

КОНДЕНСАТООТВОДЧИК С ПЕРЕВЕРНУТЫМ СТАКАНОМ IB 12

ОПИСАНИЕ

IB12 конденсатоотводчик с перевернутым стаканом рекомендован к применению в системах с повышенными требованиями к эффективности и надежности работы. Работает циклически. Применим для систем среднего и высокого давления. Присоединение фланцевое или внутренняя резьба.

ОСНОВНЫЕ СВОЙСТВА

Дискретный отвод конденсат. Конденсат отводится при температуре насыщения. Не подвержен влиянию гидроударов и вибраций. При резком снижении давления в системе возможно выкипание гидрозатвора и пропуск пара.

РАБОЧАЯ СРЕДА:	насыщенный или перегретый пар .
ИСПОЛНЕНИЯ:	IB 12-4; IB12-8; IB12-12.
ТИПОРАЗМЕРЫ:	DN ^{1/2"} - ^{3/4"}
ПРИСОЕДИНЕНИЕ:	Внутренняя резьба ISO7/1 Rp (BS21) Резьбовые фланцы по запросу
УСТАНОВКА:	На горизонтальном трубопроводе см инструкцию по установке и эксплуатации.



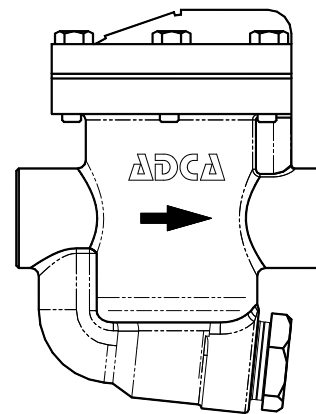
ТЕХНИЧЕСКИЕ ХАРАКТЕРИСТИКИ

РЕЗЬБОВОЙ PN16		ТЕМПЕРАТУРА.
ДАВЛЕНИЕ		
16 бар		100 °C
15,5 бар		150 °C
14,7 бар		200 °C
13,9 бар		250 °C

PMO – Максимальное рабочее давление 14 бар
TMO – Максимальная рабочая температура 198 °C

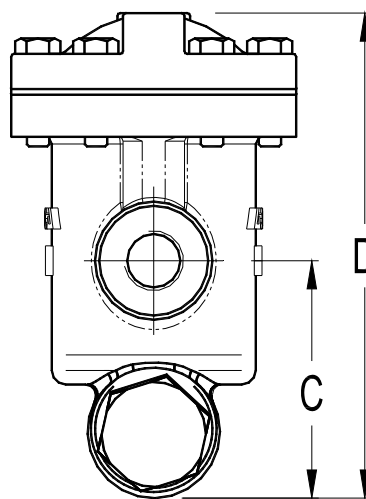
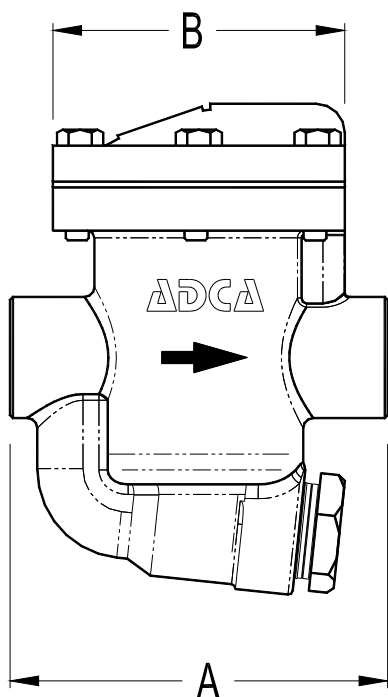
МАКСИМАЛЬНЫЙ ПЕРЕПАД ДАВЛЕНИЯ:

IB12-4	4 бар
IB12-8	8 бар
IB12-12	12 бар



ПРОПУСКНАЯ СПОСОБНОСТЬ, кг/ч

ТИП	DN	ПЕРЕПАД ДАВЛЕНИЯ, бар											
		1	2	3	4	5	6	7	8	10	11	12	
IB12-4	^{1/2"} - ^{3/4"}	280	390	470	530								
IB12-8	^{1/2"} - ^{3/4"}	190	260	320	360	400	430	460	500				
IB12-12	^{1/2"} - ^{3/4"}	160	220	260	290	320	360	370	400	440	480	490	



ГАБАРИТНЫЕ РАЗМЕРЫ, мм

DN	A	B	C	D	Масса, кг
1/2"	130	102	85	170	3,9
3/4"	130	102	85	170	3,9

СПЕЦИФИКАЦИЯ МАТЕРИАЛОВ

№ п.п.	НАИМЕНОВАНИЕ	МАТЕРИАЛ
1	корпус	GJS-400-15 / 0.7040
2	крышка	GJS-400-15 / 0.7040
3	*уплотнение	Металлизованный графит
4	*седло	AISI 410 / 1.4006
5	*клапан	AISI 410 / 1.4006
6	*рычаг	AISI 304 / 1.4301
7	*поплавок	AISI 304 / 1.4301
8	*фильтр	AISI 304 / 1.4301
9	уплотнение	Металлизованный графит
10	пробка	A105 / 1.0432
11	болт	сталь 8.8

*Поставляемый ремнабор (под заказ)

