

## КОНДЕНСАТООТВОДЧИК С ПЕРЕВЕРНУТЫМ СТАКАНОМ IBV 12

### ОПИСАНИЕ

IBV12 конденсатоотводчик с перевернутым стаканом рекомендован к применению в системах с повышенными требованиями к эффективности и надежности работы. Работает циклически. Применим для систем среднего и высокого давления.

### ОСНОВНЫЕ СВОЙСТВА

Дискретный отвод конденсат. Конденсат отводится при температуре насыщения. Не подвержен влиянию гидроударов и вибраций. При резком снижении давления в системе возможно выкипание гидрозатвора и пропуск пара. Встроенный фильтр.



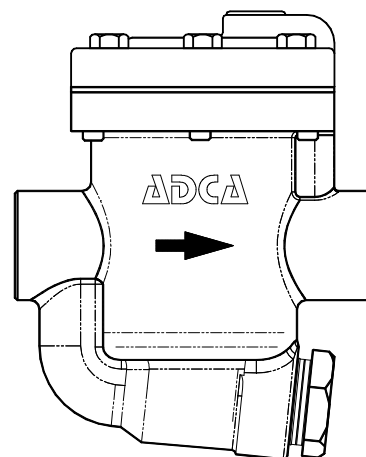
### ТЕХНИЧЕСКИЕ ХАРАКТЕРИСТИКИ

РЕЗЬБОВОЙ PN16	ТЕМПЕРАТУРА.
ДАВЛЕНИЕ	
16 бар	100 °C
15,5 бар	150 °C
14,7 бар	200 °C
13,9 бар	250 °C

Максимальное рабочее давление 1  
Максимальная рабочая температура 198 °C

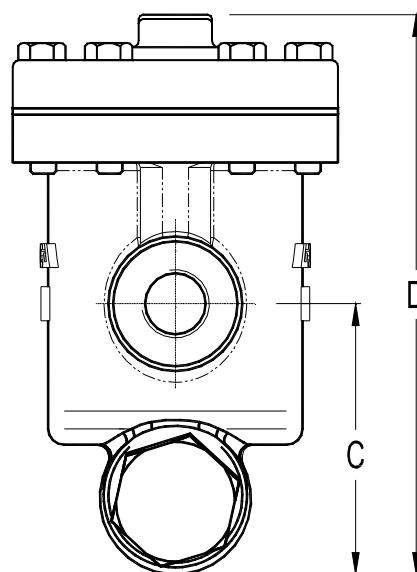
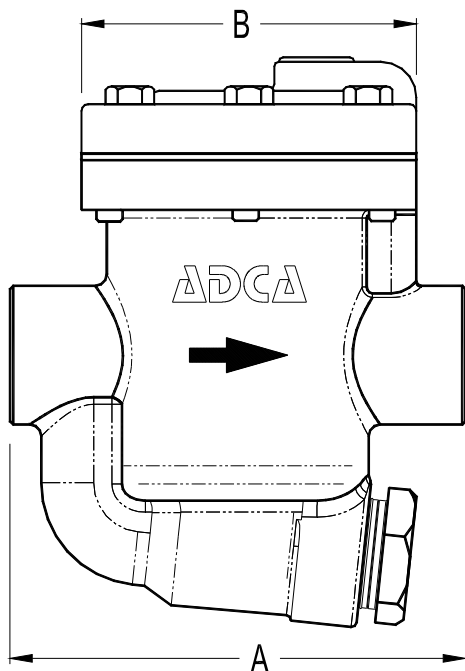
### МАКСИМАЛЬНЫЙ ПЕРЕПАД ДАВЛЕНИЯ

IBV12-4: 4 бар  
IBV12-8: 8 бар  
IBV12-12: 12 бар



### ПРОПУСКНАЯ СПОСОБНОСТЬ, кг/ч

ТИП	DN	ПЕРЕПАД ДАВЛЕНИЯ, бар											
		1	2	3	4	5	6	7	8	10	11	12	
IBV12-4	3/4"-1"	1090	1340	1550	1670								
IBV12-8	3/4"-1"	725	910	1030	1100	1160	1210	1250	1290				
IBV12-12	3/4"-1"	570	720	810	860	920	950	985	1010	1060	1080	1100	



ГАБАРИТНЫЕ РАЗМЕРЫ, мм

DN	A	B	C	D	Масса, кг
3/4"	175	150	127	219	7
1"	175	150	127	219	6,9

## СПЕЦИФИКАЦИЯ МАТЕРИАЛОВ

№ п/п	НАИМЕНОВАНИЕ	МАТЕРИАЛ
1	корпус	GJS-400-15 / 0.7040
2	крышка	GJS-400-15 / 0.7040
3	*прокладка	Металлизированный графит
4	*седло	AISI 410 / 1.4006
5	*клапан	AISI 410 / 1.4006
6	*рычаг	AISI 304 / 1.4301
7	*поплавок	AISI 304 / 1.4301
8	*фильтр	AISI 304 / 1.4301
9	прокладка	Металлизированный графит
10	пробка	A105 / 1.0432
11	болт	стал 8.8

\*Поставляемый ремнабор (под заказ)

