

КОНДЕНСАТООТВОДЧИК ТЕРМОДИНАМИЧЕСКИЙ DT40S

ОПИСАНИЕ

Термодинамический конденсатоотводчик DT40S преимущественно используется в системах среднего и высокого давления. Предпочтительнее для трассировки спутниковых паропроводов. Единственной подвижной частью DT40S является диск. Не требует настройки во всем диапазоне рабочих нагрузок.

ОСНОВНЫЕ СВОЙСТВА

- дискретный отвод конденсата
- не подвержен влиянию гидроударов и вибрации
- не требует демонтажа для проведения обслуживания.

РАБОЧАЯ СРЕДА:

насыщенный и перегретый пар.

ИСПОЛНЕНИЯ:

DT 40S

ТИПОРАЗМЕРЫ:

от DN^{3/8}" до DN1"

ПРИСОЕДИНЕНИЕ:

внутренняя резьба ISO7/1 Rp(BS21)

УСТАНОВКА:

предпочтительно на горизонтальном трубопроводе. Допускается установка в любом положении.

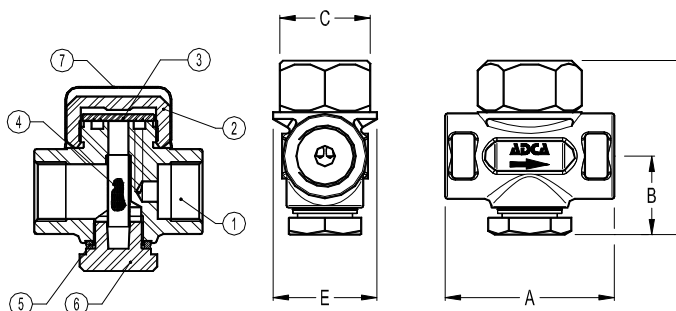
ПРЕДЕЛЬНЫЕ ПАРАМЕТРЫ:

мин рабочее давление – 0,25 bar
макс противодействие – 80%



ТЕХНИЧЕСКИЕ ХАРАКТЕРИСТИКИ:

Максимально допустимое давление	63 bar
Максимально допустимая температура	400 °C
Максимальное рабочее давление	40 bar
максимальная рабочая температура	350 °C



ГАБАРИТНЫЕ РАЗМЕРЫ (мм)

DN	A	B	C	D	E	Масса, кг
3/8"	70	35	40	73,5	39	0,58
1/2"	70	35	40	73,5	39	0,61
3/4"	75	35	40	77,5	46	0,9
1"	90	35	50	90	52,5	1,3

СПЕЦИФИКАЦИЯ МАТЕРИАЛОВ

п/п №	ОПИСАНИЕ	МАТЕРИАЛ
1	Корпус	CA-40 / 1.4028
2	Крышка	AISI 304 / 1.4301
3	* Диск	AISI 420 / 1.4021
4	* Фильтр	AISI 304 / 1.4301
5	* уплотнение	Металлизированный графит
6	пробка	AISI 304 / 1.4301
7	* теплоизолирующая крышка	AISI 304 / 1.4301

* поставляется, как ремнабор

ПРОПУСКНАЯ СПОСОБНОСТЬ, кг/ч

ТИП	DN	ПЕРЕПАД ДАВЛЕНИЯ (bar)												
		0,5	1	3	6	9	12	15	18	21	24	30	35	40
DT 40S	3/8"	80	85	115	150	190	210	250	300	310	350	420	490	510
DT 40S	1/2"	140	170	250	330	400	490	500	580	605	690	720	800	820
DT 40S	3/4"	190	225	345	480	590	700	750	810	900	990	1100	1300	1390
DT 40S	1"	290	350	500	700	830	995	1200	1290	1320	1500	1750	1800	1995

www.asteama.ru

ООО "Астима", 127254, Москва, Огородный проезд, д. 20а
e-mail: info@a-stm.ru тел.: (495) 787 42 84