

КОНДЕНСАТООТВОДЧИК ТЕРМОДИНАМИЧЕСКИЙ DT42S

ОПИСАНИЕ

Термодинамический конденсатоотводчик DT42S преимущественно используется в системах среднего и высокого давления. Предпочтительнее для трассировки спутниковых паропроводов. Единственной подвижной деталью DT42S является диск. Не требует настройки во всем диапазоне рабочих нагрузок.

ОСНОВНЫЕ СВОЙСТВА

- дискретный отвод конденсата
- не подвержен влиянию гидроударов и вибрации
- не требует демонтажа для проведения обслуживания.

| | |
|----------------|--|
| ОПЦИИ: | теплоизолирующая крышка |
| РАБОЧАЯ СРЕДА: | насыщенный и перегретый пар. |
| ИСПОЛНЕНИЯ: | DT 42S |
| ТИПОРАЗМЕРЫ: | от DN ^{3/8} " до DN1" – от DN15 до DN25 |
| ПРИСОЕДИНЕНИЕ: | внутренняя резьба ISO7/1 Rp(BS21). Фланцевое EN1092-1:2007, ANSI, под приварку встык BW или внахлест SW |
| УСТАНОВКА: | предпочтительно на горизонтальном трубопроводе. Допускается установка в любом положении. |



КОНДЕНСАТООТВОДЧИКИ

ТЕХНИЧЕСКИЕ ХАРАКТЕРИСТИКИ:

| | |
|----------------------------------|--------|
| Максимальное рабочее давление | 42 бар |
| максимальная рабочая температура | 300 °C |

| | |
|-----------------------|---------------------------------|
| ПРЕДЕЛЬНЫЕ ПАРАМЕТРЫ: | мин рабочее давление – 0,25 бар |
| | макс противодействие – 80% |

ТЕХНИЧЕСКИЕ ХАРАКТЕРИСТИКИ

| ФЛАНЦЕВЫЙ PN63 * | ФЛАНЦЕВЫЙ PN40 / ANSI 300 * | ФЛАНЦЕВЫЙ ANSI 150 ** | ТЕМПЕРАТУРА |
|------------------|-----------------------------|-----------------------|-------------|
| ДАВЛЕНИЕ | ДАВЛЕНИЕ | ДАВЛЕНИЕ | |
| 63 бар | 40 бар | 19,3 бар | 50 °C |
| 55,5 бар | 35 бар | 15,8 бар | 150 °C |
| 48 бар | 30,4 бар | 12,1 бар | 250 °C |
| 43,5 бар | 27,6 бар | 10,2 бар | 300 °C |

* в соответствии с EN1092-1:2007

** в соответствии с EN1759-1:2004

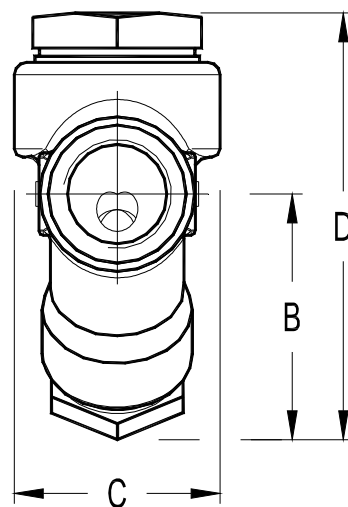
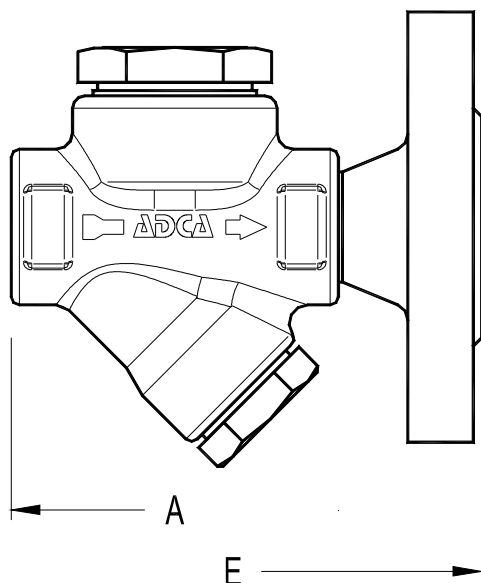
Внимание: характеристики PN63 и ниже, зависят от типа присоединения.
Характеристики резьбового конденсатоотводчика соответствуют PN63.

ПРОПУСКНАЯ СПОСОБНОСТЬ, кг/ч

| ТИП | DN | ПЕРЕПАД ДАВЛЕНИЯ (бар) | | | | | | | | | | | | |
|--------|---------|------------------------|-----|-----|------|------|------|------|------|------|------|------|------|------|
| | | 0,5 | 1 | 3 | 6 | 9 | 12 | 15 | 18 | 21 | 24 | 30 | 35 | 42 |
| DT 42S | 1/2"-15 | 200 | 210 | 350 | 480 | 580 | 660 | 740 | 800 | 850 | 910 | 1020 | 1100 | 1200 |
| DT 42S | 3/4"-20 | 310 | 320 | 520 | 720 | 860 | 980 | 1050 | 1175 | 1220 | 1350 | 1500 | 1600 | 1750 |
| DT 42S | 1"-25 | 470 | 485 | 800 | 1100 | 1310 | 1500 | 1750 | 1800 | 1950 | 2100 | 2300 | 2480 | 2720 |

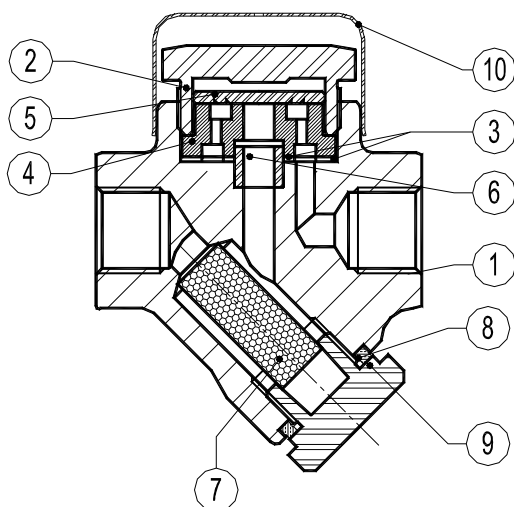
www.asteama.ru

ООО "Астима", 127254, Москва, Огородный проезд, д. 20а
e-mail: info@a-stm.ru тел.: (495) 787 42 84



ГАБАРИТНЫЕ РАЗМЕРЫ, мм

| DN | резьбовой | | | | | EN PN16/PN40 | | EN PN63 | | ANSI 150 | | ANSI 300 | |
|---------|-----------|----|----|-----|-----------|--------------|-----------|---------|-----------|----------|-----------|----------|-----------|
| | A | B | C | D | Масса, кг | E | Масса, кг | E | Масса, кг | E | Масса, кг | E | Масса, кг |
| 15-1/2" | 80 | 56 | 46 | 96 | 1 | 150 | 2,5 | 150 | 3,4 | 150 | 2 | 150 | 2,8 |
| 20-3/4" | 80 | 56 | 52 | 105 | 2 | 150 | 3,3 | 150 | 4,3 | 150 | 2,6 | 150 | 3,9 |
| 25-1" | 98 | 56 | 62 | 115 | 1,8 | 160 | 4,4 | 160 | 7,2 | 160 | 4 | 160 | 5,4 |



СПЕЦИФИКАЦИЯ МАТЕРИАЛОВ

| № п/п | НАИМЕНОВАНИЕ | МАТЕРИАЛ |
|-------|-------------------------|--------------------------|
| 1 | корпус | P250GH / 1.0460 |
| 2 | крышка | AISI 304 / 1.4301 |
| 3 | *уплотнение | графит |
| 4 | *седло | Нерж сталь |
| 5 | *диск | Нерж сталь |
| 6 | *втулка | AISI 304 / 1.4301 |
| 7 | *сетка | AISI 304 / 1.4301 |
| 8 | *прокладка | Металлизированный графит |
| 9 | пробка | A105 / 1.0432 |
| 10 | Теплоизолирующая крышка | AISI 304 / 1.4301 |

*поставляемый ремнабор (под заказ)