

ТЕРМОСТАТИЧЕСКИЙ КОНДЕНСАТООТВОДЧИК ТН 36 (DN 40 – DN 50)

ОПИСАНИЕ

ТН36 термостатический конденсатоотводчик с функцией отвода воздуха из паровых систем. Спроектирован для применения для варочных котлов, стерилизаторов, использования для различных процессов в пищевой и химической промышленности, в тех случаях, когда требуется повышенная пропускная способность. Присоединение: резьба или фланцы.

ОСНОВНЫЕ СВОЙСТВА

Непрерывный отвод.

Конденсат отводится переохлажденным в зависимости от типа используемой капсулы, на величину 5 °С, 10 °С или 30 °С. Может работать на перегретом паре.

ОПЦИИ

Нержавеющая конструкция

ПРИМЕНЕНИЕ

Насыщенный или перегретый пар.

ИСПОЛНЕНИЯ

ТН36/4–4-х капсульный

ТН36/6–6-ти капсульный

ТИПОРАЗМЕРЫ

DN1½"–2"; DN 40 – DN 50

ПРИСОЕДИНЕНИЕ

Внутренняя резьба BSP или NPT

Фланцы EN 1092–1 PN40 or ANSI

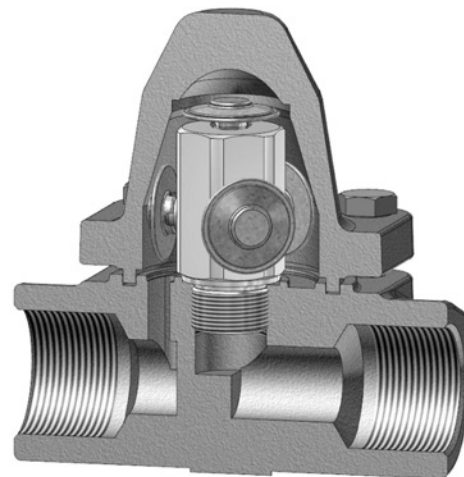
SW – под приварку внахлест ANSI B 6.11

BW – под приварку встык ANSI B16.25

УСТАНОВКА

Может устанавливаться в любом положении. Рекомендуется установка на горизонтальном трубопроводе.

См. инструкцию по монтажу и эксплуатации.



ТЕХНИЧЕСКИЕ ХАРАКТЕРИСТИКИ

ФЛАНЦЫ PN40 / ANSI 300 *	ФЛАНЦЫ ANSI 150 **	ТЕМПЕРАТУРА
ДОПУСТ. ДАВЛЕНИЕ	ДОПУСТ. ДАВЛЕНИЕ	
40 бар	19,3 бар	50 °С
35 бар	15,8 бар	150 °С
30,4 бар	12,1 бар	250 °С
27,6 бар	10,2 бар	300 °С

PMO – Макс. рабочее давление 22 бар

TMO – Макс. рабочая температура 250 °С

* В соотв. с EN1092–1:2007; ** В соотв. с EN1759–1:2004

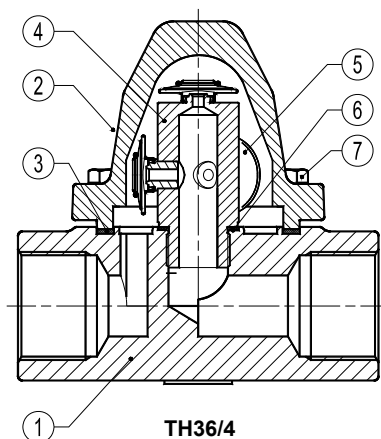
Ограничение давления корпуса PN40 или ниже, в зависимости от типа присоединения. Для резьбы, SW и BW – PN40.

ПРОПУСКНАЯ СПОСОБНОСТЬ, кг/ч

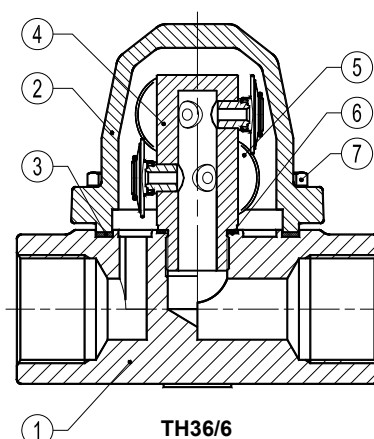
ТИП	DN	ПЕРЕПАД ДАВЛЕНИЯ, бар														
		0,2	0,3	0,5	1	1,5	2	3	4	6	8	10	13	15	20	22
ТН36/4	40–50	280	480	560	1020	1320	1540	1820	2040	2400	2680	2800	2880	3000	3100	3180
ТН36/6	40–50	420	720	840	1530	1980	2310	2730	3060	3600	4020	4200	4320	4500	4650	4770

www.asteama.ru

ООО "Астима", 127254, Москва, Огородный проезд, д. 20а
e-mail: info@a-stm.ru тел.: (495) 787 42 84



TH36/4

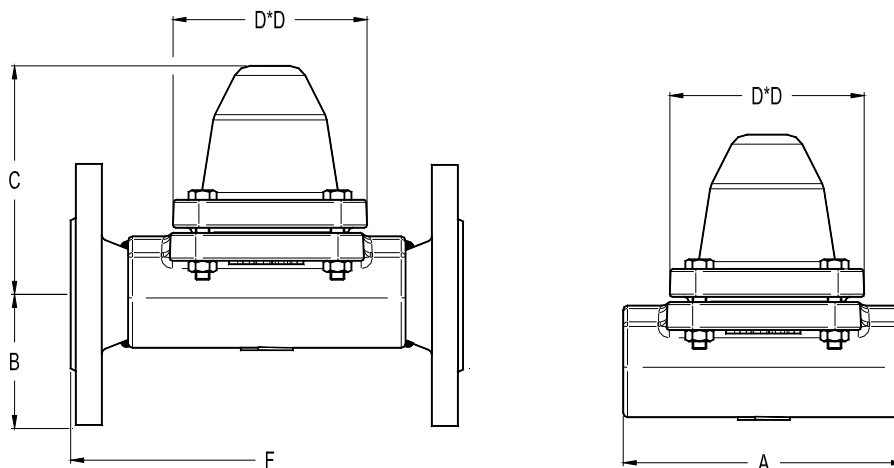


TH36/6

МАТЕРИАЛЫ

	ОПИСАНИЕ	МАТЕРИАЛ
1	Корпус	ASTM A105 / 1.0432 (Equiv.P250GH)
2	Крышка	ASTM A105 / 1.0432 (Equiv.P250GH)
3	* Прокладка	Металл./Графит
4	* Седло клапана	AISI304 / 1.4301
5	* Термостат	Нерж.сталь
6	* Прокл.седла	Медь
7	Болты	Сталь 8.8

* Поставляемые комплектующие.



ГАБАРИТНЫЕ РАЗМЕРЫ (мм)

BSP – NPT – SW – BW					EN 1092–1 PN40			ANSI 150			ANSI 300		
DN	A	C	D	Вес, кг	B	F*	Вес, кг	B	F*	Вес, кг	B	F*	Вес, кг
1 1/2"–40	160	132	115	4,6	75	230	9,3	64	230	8,2	78	230	11,2
2"–50	230	132	115	5,8	83	230	10,2	76	230	10	83	230	11,6

* Примечание: по запросу возможно изготовление с нестандартной строительной длиной.