

Поворотный затвор с двойным эксцентриситетом DP-B-1F6

ХАРАКТЕРИСТИКИ:

Диаметр	-	50 – 800 мм;
Давление	-	50 бар;
Температура	-	-100 °С до +500 °С (мин. рабочая температура с корпусом из WCB -29°С) (мин. рабочая температура с корпусом из LCC - 46°С)

ИСПОЛНЕНИЕ: тип / патрубки / материал корпуса / материал диска / седло / другие*

Пример: B-1F6 / W / Z / 0 / 1

Патрубки	Знак	Материал корпуса	Знак	Материал диска	Знак	Седло	Знак
Межфланцевое (WAFER)	W	A216 WCB (1.0625)	Z	A351 CF8M (1.4408)	0	PTFE	1
Фланцевое (LUG)	L	A351 CF8M (1.4408)	K	другие материалы по запросу	-	FIRE SAFE (PTFE+ Металл)	FS
						Металл/Металл	MM

СТАНДАРТЫ:

Поворотные затворы с двойным эксцентриситетом отвечают следующим нормам:

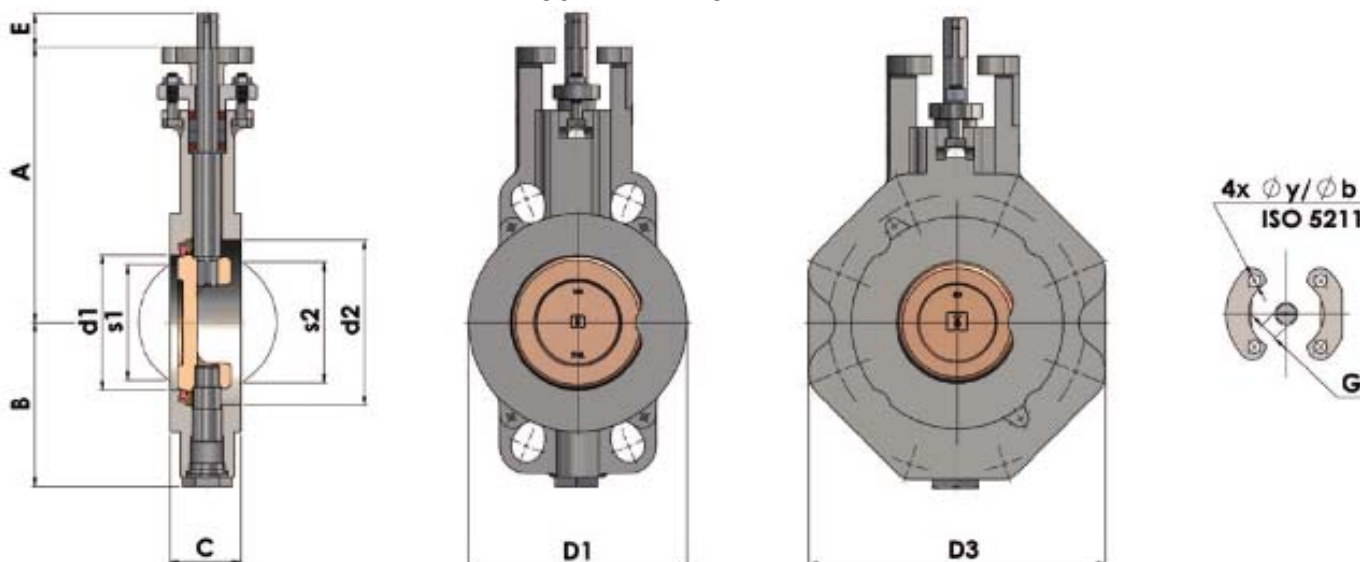
Строительная длина согласно: EN 558-1/5, ISO 5752/20; BS 5155/4
 Верхний фланец согласно: ISO 5211;
 Вариант ATEX согласно: ATEX 94/9/EC, Зона 1 и 21 - гр. II, кат. 2 G

Уплотнение PTFE и FIRE SAFE : герметичность в соответствии с EN 12266-1/P12 (Гост 9544-93), класс герметичности А

Уплотнение Металл/Металл: герметичность в соответствии с EN 12266-1/P12 (Гост 9544- 93), класс герметичности С

РАЗМЕРЫ:

DN 50 ÷ DN 125

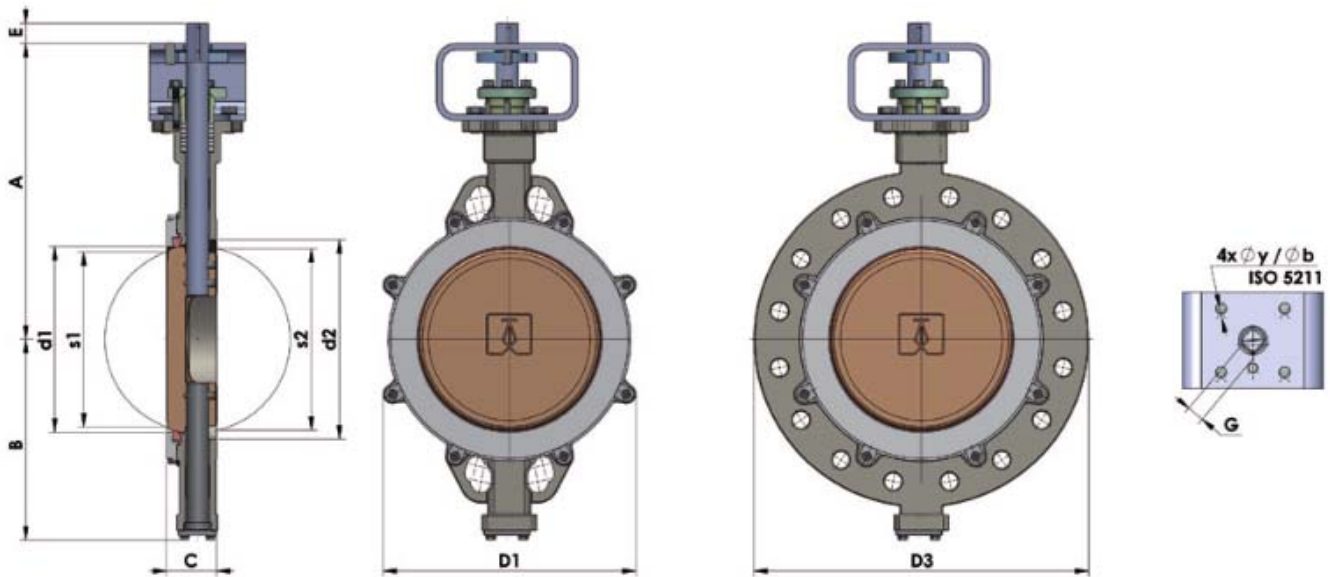


DN	d1	d2	A	B	C	D1	D3	S1	S2	E	G	ISO 5211	y	b	t.B kg	t.T kg
50	49	68	163	93	44	104	154	12	37	25	14	F07	9	70	5,3	7,5
65	63	82	170	100	47	123	178	39	55	25	14	F07	9	70	6	9,2
80	81	100	174	106	47	140	196	65	72	25	14	F07	9	70	7	10,3
100	100	123	206	123	53	163	225	85	91	25	14	F07	9	70	8,7	12,4
125	123	146	215	137	57	193	260	113	110	25	14	F07	9	70	12	16,7

www.asteama.ru

ООО "Астима", 127322, г. Москва, Огородный проезд, д. 20, стр. 4, офис 513
 e-mail: info@a-stm.ru тел.: (495) 926 42 76

DN 150 ÷ DN 400



DN	d1	d2	A	B	C	D1	D3	S1	S2	E	G	ISO 5211	y	b	t.B kg	t.T kg
150	146	155	307	214	57	252	318	136	143	25	17	F10	11	102	21	26
200	194	204	339	246	61	305	381	185	193	25	17	F10	11	102	29	41
250	238	259	395	275	69	349	450	224	236	31	22	F12	13	125	46	70
300	287	309	460	313	79	393	521	270	284	31	27	F14	17	140	67	105
350	323	342	508	355	92	448	557	300	308	45	27	F16	22	165	91	140
400	385	405	556	402	103	542	657	342	360	58	36	F16	22	165	132	211

Монтаж между фланцами:

DN	50	65	80	100	125	150	200	250	300	350	400
NPS	2	2 1/2	3	4	5	6	8	10	12	14	16
PN 10	•	•	•	•	•	•	•	•	•	•	•
PN 16	•	•	•	•	•	•	•	•	•	•	•
PN 25	•	•	•	•	•	•	•	•	•	•	•
PN 40	•	•	•	•	•	•	•	•	•	•	•
Class 150	•	•	•	•	•	•	•	•	•	•	•
Class 300	•	•	•	•	•	•	•	•	•	•	•

Технические характеристики:

Рабочее давление	DN50-DN100	50 bar
	DN125-DN200	40 bar
	DN250-DN800	25 bar
Рабочая температура	-50°C до +200 °C	PTFE*

* мин. рабочая температура с корпусом из WCB -29°C (мин. рабочая температура с корпусом из LCC - 46°C)

Рабочее давление	DN50-DN400	25 bar
Рабочая температура	-100°C до +500 °C	Металл/Металл *

* диапазон рабочих температур с корпусом из WCB -29°C ÷ +425 °C (диапазон рабочих температур с корпусом из LCC - 46°C ÷ + 343 °C)

Рабочее давление	DN50-DN400	25 bar
Рабочая температура	-50°C до +200 °C	Пожаростойкий*

* мин. рабочая температура с корпусом из WCB -29°C (мин. рабочая температура с корпусом из LCC - 46°C)