

КРАН ШАРОВОЙ С ЭЛЕКТРИЧЕСКИМ ПРИВОДОМ

Привод PS AUTOMATION

Серия PSR и PSQ – это основные рыночные варианты. Отличаются лёгкой для расширения главной панелью и заменяемым вкладышем муфты. В зависимости от варианта момент до 1000Nm. Серия PSQ AMS – это интеллектуальные регулирующие серводвигатели, предоставляющие возможность регуляции в полном диапазоне. Обладают встроенными функциями безопасности и диагностики, а также автоматической системой настройки. Эти приводы имеют АTEX и могут применяться в зоне EX.

Привод MODACT

Предлагается в зависимости от потребности во многих вариантах, начиная от простых четверть-оборотных приводов и заканчивая многооборотными приводами, приспособленными для работы на атомных электростанциях. Приводы имеют АTEX и могут работать во взрывоопасной зоне. Большой диапазон вращающих моментов и дополнительное оснащение позволяют использовать эти приводы в широкой области применения.

Привод AUMA

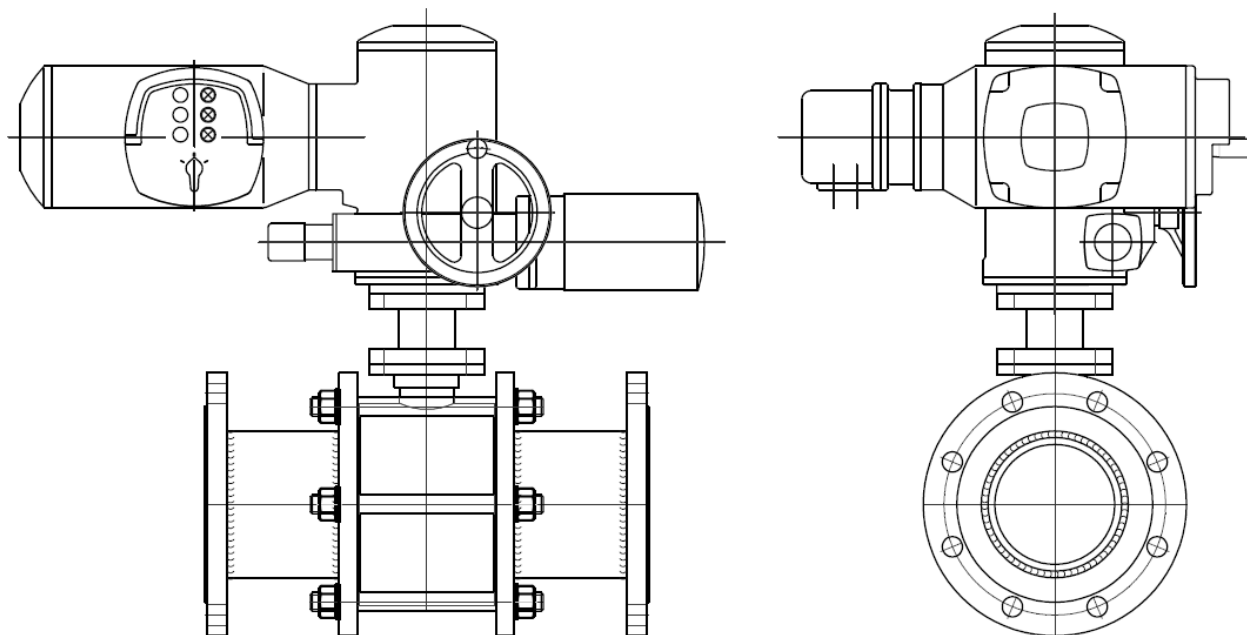
Пожалуй один из самых известных в России немецких брендов. Имеются четыре основных варианта этих приводов. Каждый из этих вариантов может работать в зоне EX и выполнен согласно IP 67. Существует возможность расширения основных элементов привода, например, за счёт дополнительных выключателей и т.д. Серия SGR и SAR предоставляет возможность полного контроля за процессом благодаря регулирующим модулям.

Шаровые краны с электрическими приводами могут быть дополнительно оснащены ручными рычагами для аварийного управления (до DN 50) и червячными передачами, которые, как вариант, могут служить для поддержки привода. Использование передачи позволяет применять привод со значительно меньшим моментом вращения.

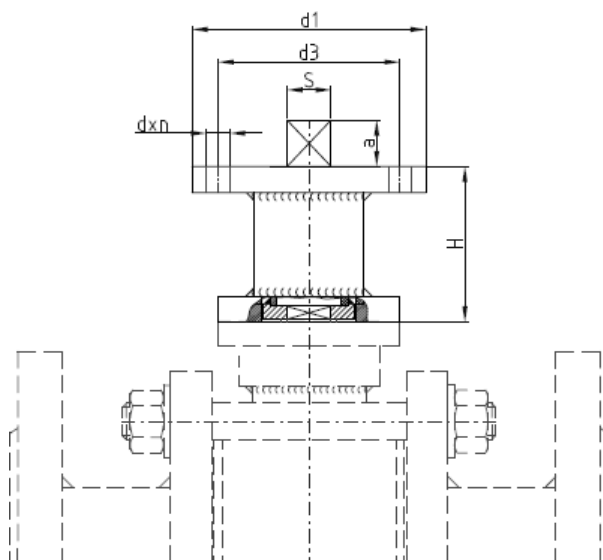
Приводы подбираются на основе нескольких параметров, т.е.:

- требуется момент вращения клапана,
- вид протекающей среды, её температура и давление.

При оснащении нашей арматуры автоматическими системами мы пользуемся оборудованием ведущих производителей. Выше представлены наиболее популярные комплекты. Разумеется, по желанию Заказчика мы в состоянии оснастить наши краны другими типами приводов. Единственным фактором, определяющим возможность их установки, является необходимый для данного крана момент вращения.



ПРИСОЕДИНЕНИЕ К ПРИВОДУ



F – размеры присоединения по PN-EN ISO 5211

DN клапана	F	d ₁	d ₃	n x d ₄	S/45° повёрнутый	a	H
15	F 05	65	50	4 x M6	14 x 14	16	50
20	F 05	65	50	4 x M6	14 x 14	16	50
25	F 05	65	50	4 x M6	14 x 14	16	50
32	F 05	65	50	4 x M6	14 x 14	16	50
40	F 05	65	50	4 x M6	14 x 14	16	50
50	F 07	90	70	4 x M8	17 x 17	19	60
65	F 07	90	70	4 x M8	17 x 17	19	60
80	F 07	90	70	4 x M8	17 x 17	19	60
100	F 10	125	102	4 x M10	22 x 22	24	80
125	F 10	125	102	4 x M10	22 x 22	24	80
150	F 10	125	102	4 x M10	22 x 22	24	80
200	F 12	150	125	4 x M12	27 x 27	29	100
250	F 12	150	125	4 x M12	27 x 27	29	100