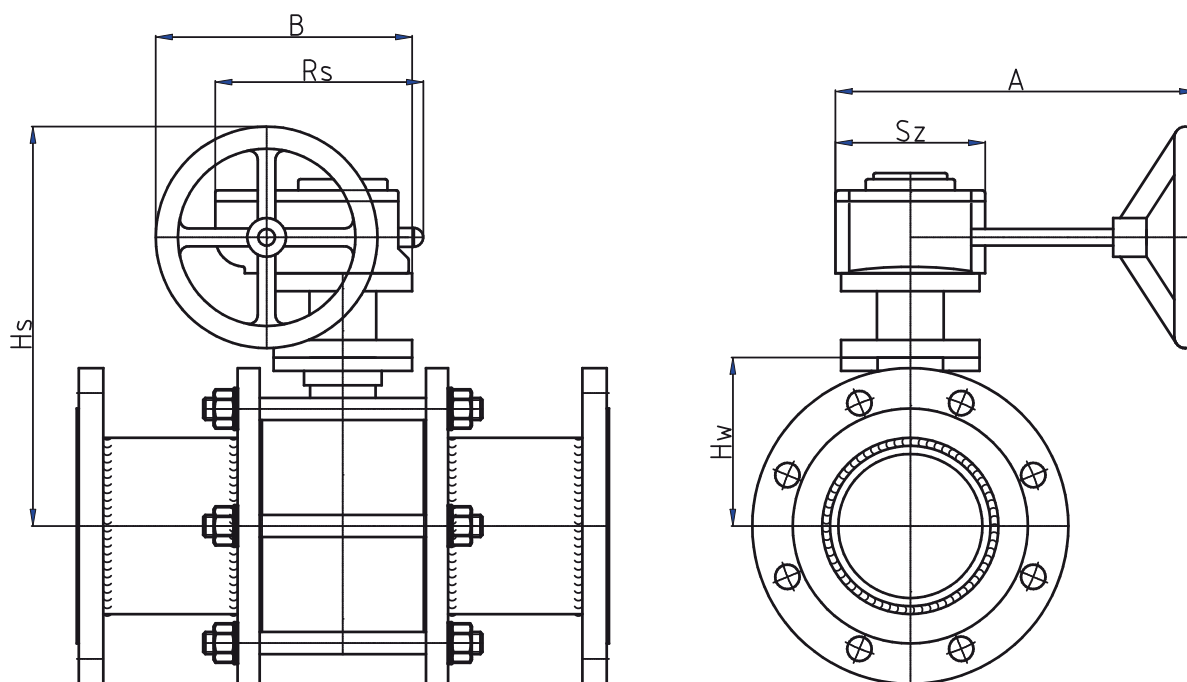


КРАНЫ ШАРОВЫЕ С ЧЕРВЯЧНЫМ РЕДУКТОРОМ

Редукторы служат для управления шаровыми кранами, в которых требуется поворот штока в области 0-90° или многократный 360°. В случае шаровых кранов с большими диаметрами применение передачи способствует значительному ограничению риска повреждения штока. Использование редуктора при применении приводов предоставляет возможность аварийного управления трубопроводной арматурой, в тех случаях, когда пневматический или электрический приводы не работают. Кроме того, использование редукторов в комбинации с приводами позволяет применять приводы с меньшими моментами вращения, что в результате может существенно снизить цену всего изделия.



Габаритные и присоединительные размеры кранов
в соответствии с каталожными картами.

DN	Ручная червячная передача						Масса редуктора кг	Тип
	Hs	Hw	Rs	A	B	Sz		
50	263	94	137	254	179	112	4,0	400
65	268	100	137	254	179	112	4,0	400
80	280	110	137	254	179	112	4,0	400
100	332	123	188	326	241	135	8,0	800
125	342	133	188	326	241	135	8,0	800
150	360	152	188	326	241	135	8,0	800
200	494	202	206	366	322	156	13,5	1500
250	520	228	206	366	322	156	13,5	1500