



ПРОМЫШЛЕННОЕ ОБОРУДОВАНИЕ

DP-1gw КРАН ШАРОВОЙ С ВНУТРЕННЕЙ РЕЗЬБОЙ
DP-1gz КРАН ШАРОВОЙ С НАРУЖНОЙ РЕЗЬБОЙ

по PN-EN с редуцированным проходом

DP-1gwC КРАН ШАРОВОЙ С ВНУТРЕННЕЙ РЕЗЬБОЙ
DP-1gzC КРАН ШАРОВОЙ С НАРУЖНОЙ РЕЗЬБОЙ

по ANSI с редуцированным проходом

ДИАПАЗОН ДИАМЕТРОВ

от DN10 до DN100
от NPS 3/8" до NPS 4"

ХАРАКТЕРИСТИКА

Шаровые краны типа DP-1gw, DP-1gwC, DP-1gz и DP-1gzC - это запорные неразборные краны с редуцированным проходом. Краны DP-1gw и DP-1gz выполнены по PN-EN с резьбой G, DP-1gwC и DP-1gzC- выполнены по ANSI с резьбой NPT. Краны могут устанавливаться на вертикальных или горизонтальных трубопроводах в любом положении, но работать должны только в позиции, полностью открытой или полностью закрытой. Существует возможность в антистатического исполнения с целью защиты от статических зарядов (ANTISTATIC).

ТЕХНИЧЕСКИЕ ПАРАМЕТРЫ

Номинальное давление:

C4-PN6, C5- PN10, C1-PN16, C2-PN25, C3- PN40

CL150 – class 150, CL300 - class 300

Температура:

T1 - от -30°C до +150°C **T5** - от -40°C до +150°C **T9** - от -50°C до +150°C
T2 - от -30°C до +200°C **T6** - от -40°C до +200°C **T10** - от -50°C до +200°C
T4 - от -30°C до +250°C **T7** - от -40°C до +250°C **T11** - от -50°C до +250°C

НАИМЕНОВАНИЕ ЧАСТИ	ВАРИАНТ						
	K	K1	K2	Z	ZR	ZGZ	ZGP
	Использованные материалы						
Корпус:	1.4301	1.4541	1.4571	1.0038 или 1.0254			
Шар:	1.4301	1.4541	1.4571	1.4301 или 1.0038+CrNi			
Шпindelь:	1.4301	1.4541	1.4571	1.4301			
Уплотнение шара:	PTFE (PTFE z GRAFITEM, T7W)						
Уплотнение шпindelья:	PTFE + шнур PTFE (PTFE с ГРАФИТОМ + шнур PTFE с ГРАФИТОМ T7W + шнур PTFE с ГРАФИТОМ)						
Рукоятка:	1.0038 или 1.4301						
Антикоррозионная защита:	-----	-----	-----	малярное покрытие или оцинкование			
Назначение:	Агрессивные среды по таблице хим.стойкости		Вода холодная, тёплая, горячая, водяной пар, воздух, азот, CO ₂ , CO, благородные газы, масла минеральные, растительные, животные		Бензин, керосин, газойль, отопительное масло, авиатоплива, нефть, машинные, гидравлические, моторные, трансформаторные масла		Газы - природный, рудничный, доменный Газы - пропан, бутан, пропан-бутан
По специальному заказу для производства используем следующие материалы: P355, 1.4539 (904L), 1.4404 (316L), 1.4931 (Uranus), C4÷C22 (Hastelloy), 1.4462 (Duplex) и многие другие.							

Шаровой кран может иметь следующее дополнительное оснащение:

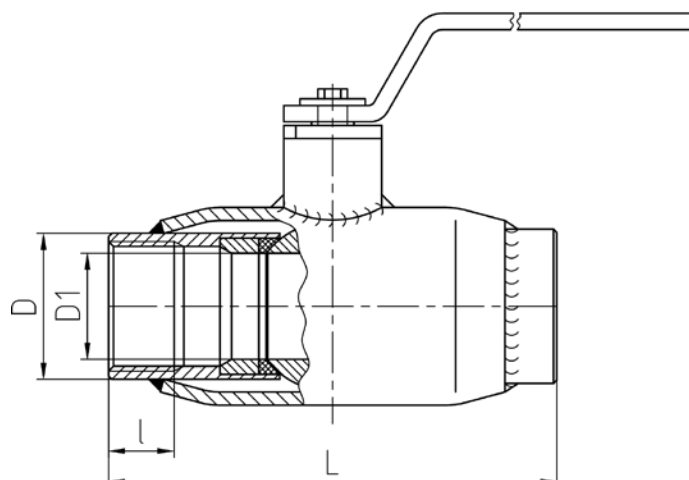
www.asteama.ru

ООО «Астима»: 127254, г. Москва, Огородный проезд, д. 20а, стр. 4

e-mail: info@a-stm.ru тел.: (495) 787-42-84

- пневматический или электрический привод (возможно исполнение Ex)
- червячная передача
- датчик экстренной сигнализации (возможно исполнение Ex)
- удлинение штока
- возможность пломбировки или закрытия на замок

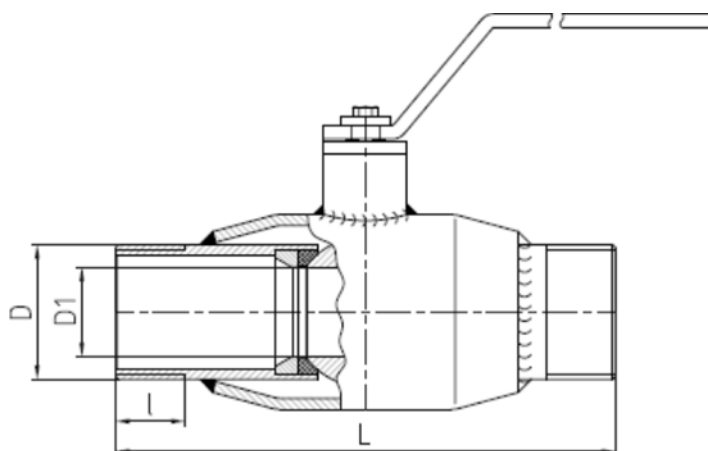
DP1-gw, DP1-gwC



DN	10	15	20	25	32	40	50	65	80	100
NPS	3/8	1/2	3/4	1	5/4	3/2	2	5/2	3	4
L	116	116	126	130	150	150	170	215	220	300
D - DP-1gw	G 3/8	G 1/2	G 3/4	G 1	G 5/4	G 3/2	G 2	G 5/2	G3	G4
D - DP-1gwC	NPT 3/8	NPT 1/2	NPT 3/4	NPT 1	NPT 5/4	NPT 3/2	NPT 2	NPT 5/2	NPT 3	NPT 4
I	16	15	15	25	23	25	25	25	25	30
D1	10	10	15	20	25	32	40	50	62	85
Масса (кг)	0,7	0,7	0,8	1,1	1,7	2,3	2,9	5,8	7,3	14,1

По желанию заказчика существует возможность изменения длины конструкции крана.

DP1-gz, DP1-gzC





ПРОМЫШЛЕННОЕ ОБОРУДОВАНИЕ

DN	10	15	20	25	32	40	50	65	80	100
NPS	3/8	1/2	3/4	1	5/4	3/2	2	5/2	3	4
L	115	115	130	145	170	180	190	250	300	360
D - DP-1gz	G 3/8	G 1/2	G 3/4	G 1	G 5/4	G 3/2	G 2	G 5/2	G3	G4
D - DP-1gzC	NPT 3/8	NPT 1/2	NPT 3/4	NPT 1	NPT 5/4	NPT 3/2	NPT 2	NPT 5/2	NPT 3	NPT 4
I	16	18	20	20	25	25	25	25	25	30
D1	10	10	15	20	25	32	40	50	62	85
Масса (кг)	0,7	0,7	0,8	1,1	1,7	2,3	2,9	5,8	7,3	14,1

По желанию заказчика существует возможность изменения длины конструкции крана.

www.asteama.ru

ООО «Астима»: 127254, г. Москва, Огородный проезд, д. 20а, стр. 4
e-mail: info@a-stm.ru тел.: (495) 787-42-84