



ПРОМЫШЛЕННОЕ ОБОРУДОВАНИЕ



DP-1gwS КРАН ШАРОВОЙ С ВНУТРЕННЕЙ РЕЗЬБОЙ СБОРНЫЙ
DP-1gzS КРАН ШАРОВОЙ С НАРУЖНОЙ РЕЗЬБОЙ СБОРНЫЙ

по PN-EN с полным проходом

DP-1gwSC КРАН ШАРОВОЙ С ВНУТРЕННЕЙ РЕЗЬБОЙ СБОРНЫЙ
DP-1gzSC КРАН ШАРОВОЙ С НАРУЖНОЙ РЕЗЬБОЙ СБОРНЫЙ

по ANSI с полным проходом

ДИАПАЗОН ДИАМЕТРОВ

от DN6 до DN50

от NPS 1/4" до NPS 2"

ХАРАКТЕРИСТИКА

Шаровые краны типа DP-1gwS, DP1gzS, DP-1gwSC и DP1gzSC - это запорные разборные краны с полным проходом. Краны DP-1gwS и DP1gzS выполнены по PN-EN с резьбой G, DP-1gwSC и DP1gzSC – выполнены по ANSI с резьбой NPT. Краны могут устанавливаться на вертикальных или горизонтальных трубопроводах в любом положении, причём работать должны только в позиции, полностью открытой или полностью закрытой. Существует возможность исполнения в антистатическом варианте с целью защиты от статических зарядов (ANTISTATIC).

ТЕХНИЧЕСКИЕ ПАРАМЕТРЫ**Номинальное давление:****C4-PN6, C5- PN10, C1-PN16, C2-PN25, C3- PN40, C6-PN63, C7- PN100****CL150 – Class 150, CL300 - Class 300, CL600 – Class 600****Температура:****T1 - от -30°C до +150°C****T5 - от -40°C до +150°C****T9 - от -50°C до +150°C****T2 - от -30°C до +200°C****T6 - от -40°C до +200°C****T10 - от -50°C до +200°C****T4 - от -30°C до +250°C****T7 - от -40°C до +250°C****T11 - от -50°C до +250°C**

НАИМЕНОВАНИЕ ЧАСТИ	ВАРИАНТ						
	К	K1	K2	Z	ZR	ZGZ	ZGP
Используемые материалы	Используемые материалы						
Корпус:	1.4301	1.4541	1.4571	1.0038 или 1.0254			
Шар:	1.4301	1.4541	1.4571	1.4301 или 1.0038+CrNi			
Шпindelь:	1.4301	1.4541	1.4571	1.4301			
Уплотнение шара:	PTFE (PTFE с ГРАФИТОМ, T7W)						
Уплотнение шпинделя:	PTFE + шнур PTFE (PTFE с ГРАФИТОМ + шнур PTFE с ГРАФИТОМ, T7W + шнур PTFE с ГРАФИТОМ)						
Рукоятка:	1.0038 или 1.4301						
Антикоррозионное уплотнение:	-----	-----	-----	малярное покрытие или оцинкование			
Назначение:	Агрессивные среды по таблице хим.стойкости		Вода холодная, тёплая, горячая, водяной пар, воздух, азот, CO ₂ , CO, благородные газы, масла минеральные, растительные, животные	Бензин, керосин, газойль, отопительное масло, авиатоплива, нефть, машинные, гидравлические, моторные, трансформаторные масла	Газы - природный, рудничный, доменный	Газы - пропан, бутан, пропан-бутан	

По специальному заказу для производства используем следующие материалы: P355, 1.4539 (904L), 1.4404 (316L), 1.4931 (Uranus), C4+C22 (Hastelloy), 1.4462 (Duplex) и многие другие.

www.asteama.ru

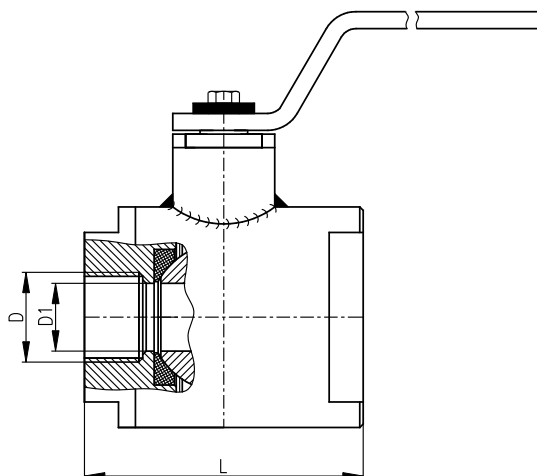
ООО «Астима»: 127254, г. Москва, Огородный проезд, д. 20а, стр. 4

e-mail: info@a-stm.ru тел.: (495) 787-42-84

Шаровой кран может иметь следующее дополнительное оснащение:

- пневматический или электрический привод (возможно исполнение Ex)
- червячная передача
- датчик экстренной сигнализации (возможно исполнение Ex)
- колонна
- возможность пломбировки или закрытия на замок

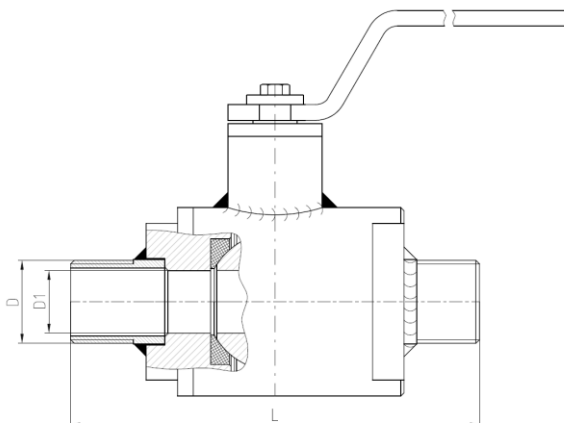
DP-1gwS, DP-1gwSC



NPS	1/4	3/8	1/2	3/4	1	1 1/4	1 1/2	2
DN	6	10	15	20	25	32	40	50
L	52,5	52,5	66	82	98	110	127	150
D - DP-1gwS	G 1/4	G 3/8	G 1/2	G 3/4	G 1	G 1 1/4	G 1 1/2	G 2
D - DP-1gwSC	NPT 1/4	NPT 3/8	NPT 1/2	NPT 3/4	NPT 1	NPT 1 1/4	NPT 1 1/2	NPT 2
D1	6	10	15	20	25	32	40	50
Масса (кг)	0,7	0,7	0,7	2,0	2,1	3,0	4,1	6,5

По желанию заказчика существует возможность изменения длины конструкции крана.

DP-1gzS, DP-1gwSC



NPS	1/4	3/8	1/2	3/4	1	1 1/4	1 1/2	2
DN	6	10	15	20	25	32	40	50
L	105	115	115	130	145	170	180	190
D - DP-1gzS	G 1/4	G 3/8	G 1/2	G 3/4	G 1	G 1 1/4	G 1 1/2	G 2
D - DP-1gzSC	NPT 1/4	NPT 3/8	NPT 1/2	NPT 3/4	NPT 1	NPT 1 1/4	NPT 1 1/2	NPT 2
D1	6	10	15	20	25	32	40	50
Масса (кг)	0,7	0,7	0,7	2,0	2,1	3,0	4,1	6,5