



ПРОМЫШЛЕННОЕ ОБОРУДОВАНИЕ

**DP-24р ПРИВАРИВАЕМЫЕ ШАРОВЫЕ КРАНЫ**

согл. PN-EN с полным пропусанием

ДИАМЕТРЫ

от DN15 до DN250

ХАРАКТЕРИСТИКА

Шариковые краны типа DP-24р являются отсекающими кранами с полным пропусанием. Краны могут устанавливаться на вертикальных и горизонтальных трубопроводах в произвольном положении, при этом должны работать только полностью открытыми либо полностью закрытыми. Характеризуются также простотой конструкции. Существует возможность исполнения в антистатической версии, защищенной от электростатических зарядов (ANTISTATIC).

РАБОЧИЕ ПАРАМЕТРЫ**Номинальное давление :****C4-PN6, C5-PN10, C1- PN16, C2-PN25, C3- PN40****Температура****T1** - od -30°C do +150°C**T5** - od -40°C do +150°C**T9** - od -50°C do +150°C**T2** - od -30°C do +200°C**T6** - od -40°C do +200°C**T10** - od -50°C do +200°C**T4** - od -30°C do +250°C**T7** - od -40°C do +250°C**T11** - od -50°C do +250°C

НАИМ. ДЕТАЛИ	ВЕРСИЯ							
	K	K1	K2	Z	ZR	ZGZ	ZGP	
	Примененные материалы							
Корпус:	1.4301	1.4541	1.4571	1.0038 или 1.0254				
Шарик:	1.4301	1.4541	1.4571	1.4301 или 1.0038+CrNi				
Стержень:	1.4301	1.4541	1.4571	1.4301				
Уплотнение шарика:	PTFE или PTFE с ГРАФИТОМ или T7W							
Уплотнение стержня:	PTFE + шнур PTFE или PTFE с ГРАФИТОМ + шнур PTFE с ГРАФИТОМ или T7W + шнур PTFE с ГРАФИТОМ							
Ручка:	1.0038 или 1.4301							
Антикоррозионная защита:	-----	-----	-----	Лакокрасочное покрытие или оцинковка				
Назначение:	Агрессивные факторы согласно таблице стойкости. Пищевые среды. Кислород		Холодная, теплая и горячая вода, водный пар, воздух, азот, CO ₂ , CO, инертные газы, минеральные и растительные масла		Бензин, керосин, дизтопливо, отопительное масло, авиационное топливо, нефть, машинные, гидравлические, моторные, трансформаторные масла		Природный, шахтный, доменный газ	Газ пропан, бутан, пропан-бутан
По спецзаказу производим из следующих материалов: P355, 1.4539(904L), 1.4404(316L), 1.4931(Uranus), C4=C22(Hastelloy), 1.4462 (Duplex) и многих других								

Шариковый кран может иметь следующее дополнительное оснащение:

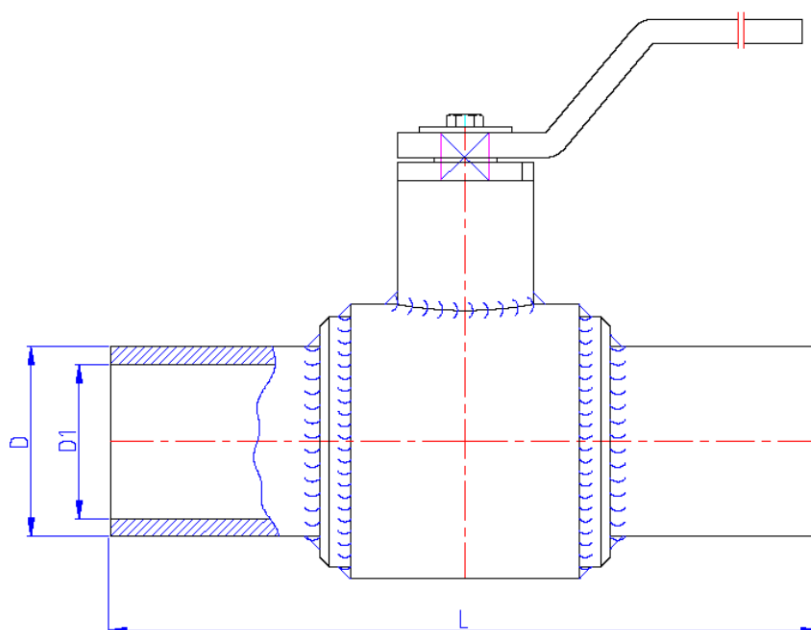
- пневматический либо электрический привод (возможно исполнение Ex)
- червячный редуктор
- концевой датчик (возможно исполнение Ex)
- колонна
- возможность пломбирования или закрывания на висячий замок

www.astema.ru

ООО «Астима»: 127254, г. Москва, Огородный проезд, д. 20а, стр. 4

e-mail: info@a-stm.ru тел.: (495) 787-42-84

DP-24p



DN	15	20	25	32	40	50	65	80	100	125	150*	200**	250**
L	130	150	160	370	380	390	400	450	520	600	700	800	900
D1	15	20	25	32	40	50	65	75	98	123	148	198	253
D	21,3	26,9	33,7	42,4	48,3	60,3	76,1	88,9	114,3	139,7	168,3	219	273
Масса (кг)	1,1	1,2	2,5	4,5	7	11,2	12,9	21	30	35	50	80	150

* - рекомендуется применение червячного редуктора ** - только с червячным редуктором

По желанию клиента существует возможность изменения длины корпуса крана.