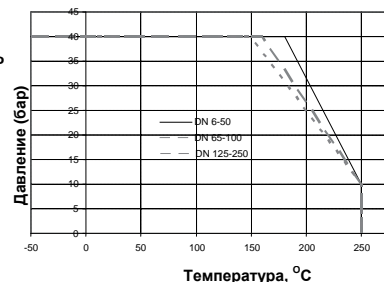


КРАН ШАРОВОЙ МЕЖФЛАНЦЕВЫЙ DP-2K-Z (DN10–250, PN40) DN10÷DN80 С ПОЛНЫМ ПРОХОДОМ, DN100÷DN250 С РЕДУЦИРОВАННЫМ ПРОХОДОМ

ОПИСАНИЕ

Шаровые краны типа DP-2k – это запорные разборные краны. В области диаметров N10÷DN80 они имеют полный проход, а в области диаметров DN100÷DN250 – редуцированный. Фланцевые патрубки выполнены по PN-EN 1092–1:2006. Краны могут устанавливаться на вертикальных или горизонтальных трубопроводах в любом положении, причём работать должны только в позиции, полностью открытой или полностью закрытой. Характеризуются также простой конструкцией, малой строительной длиной и ремонтпригодностью. Краны DP-2k рекомендуется монтировать между фланцами трубопровода при помощи длинных болтов или шпилек.

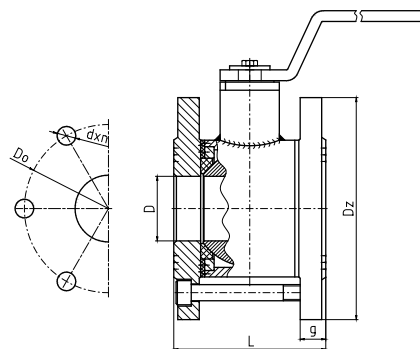


Шаровые краны типа DP-2k – это запорные разборные краны. В области диаметров N10÷DN80 они имеют полный проход, а в области диаметров DN100÷DN250 – редуцированный. Фланцевые патрубки выполнены по PN-EN 1092–1:2006. Краны могут устанавливаться на вертикальных или горизонтальных трубопроводах в любом положении, причём работать должны только в позиции, полностью открытой или полностью закрытой. Характеризуются также простой конструкцией, малой строительной длиной и ремонтпригодностью. Краны DP-2k рекомендуется монтировать между фланцами трубопровода при помощи длинных болтов или шпилек.

- ОПЦИИ:** ISO-фланец для установки привода или редуктора, концевые выключатели, удлинение штока, электро- или пневмопривод, редуктор
- РАБОЧАЯ СРЕДА:** насыщенный или перегретый пар, перегретая вода, воздух, азот, CO₂, CO, бензин, керосин, минеральные, термальные, трансформаторные масла.
- ИСПОЛНЕНИЕ:** PN40 (C3)
- ТИПОРАЗМЕРЫ:** DN10–250
- ПРИСОЕДИНЕНИЕ:** межфланцевое PN40

СПЕЦИФИКАЦИЯ МАТЕРИАЛОВ

НАИМЕНОВАНИЕ	материалы
Корпус:	1.0038 или 1.0254
Шар:	1.4301 или 1.0038+CrNi
Шпиндель:	1.4301
Уплотнение шара:	PTFE (PTFE с ГРАФИТОМ, T7W)
Уплотнение шпинделя:	PTFE + шнур PTFE (PTFE с ГРАФИТОМ + шнур PTFE с ГРАФИТОМ, T7W + шнур PTFE с ГРАФИТОМ)
Рукоятка:	1.0038 или 1.4301
Антикоррозионная защита:	лакокрасочное покрытие или цинкование



ГАБАРИТНЫЕ РАЗМЕРЫ, мм

DN	10	15	20	25	32	40	50	65	80	100	125	150*	200**	250**
D	10	15	20	25	32	40	50	62	75	85	105	130	162	200
Масса, кг	1,2	1,4	2,6	2,9	4	5,1	8,9	10,6	13,5	18,7	26,5	40,2	69,5	107
L	54	54	72	74	86	94	113	123	141	161	183	210	266	338
Dz	90	95	105	115	140	150	165	185	200	235	270	300	375	450
Do	60	65	75	85	100	110	125	145	160	190	220	250	320	385
dxn	14x4	14x4	14x4	14x4	18x4	18x4	18x4	18x4	18x8	22x6 M20x2	26x8	26x8	29,5x12	32,5x12
g	14	14	16	16	18	18	20	22	24	26	28	30	36	42

* - рекомендуется применение червячной передачи ** - исключительно с червячной передачей

www.asteama.ru

ООО "Астима", 127254, Москва, Огородный проезд, д. 20а
e-mail: info@a-stm.ru тел.: (495) 787 42 84