

DP-2b МЕЖФЛАНЦЕВЫЙ ШАРОВОЙ КРАН

согл. PN-EN, DN10÷DN100 с полным проходом

ДИАМЕТРЫ

от DN10 до DN100

ХАРАКТЕРИСТИКА

Шаровые краны типа DP-2b являются сборными отсекающими кранами. Фланцевые соединения выполнены по стандарту PN-EN 1092-1:2006. Краны могут устанавливаться на вертикальных и горизонтальных трубопроводах в произвольном положении, при этом должны работать только полностью открытыми либо полностью закрытыми. Характеризуются также простотой конструкции, являются относительно короткими и подлежат регенерации. Существует возможность антистатического исполнения, защищенного от электростатических зарядов (ANTISTATIC).

РАБОЧИЕ ПАРАМЕТРЫ

Номинальное давление :

C5-PN10, C1- PN16, C2-PN25, C3- PN40

Температура

T1 - od -30°C do +150°C

T2 - od -30°C do +200°C

T4 - od -30°C do +250°C

T5 - od -40°C do +150°C

T6 - od -40°C do +200°C

T7 - od -40°C do +250°C

T9 - od -50°C do +150°C

T10 - od -50°C do +200°C

T11 - od -50°C do +250°C

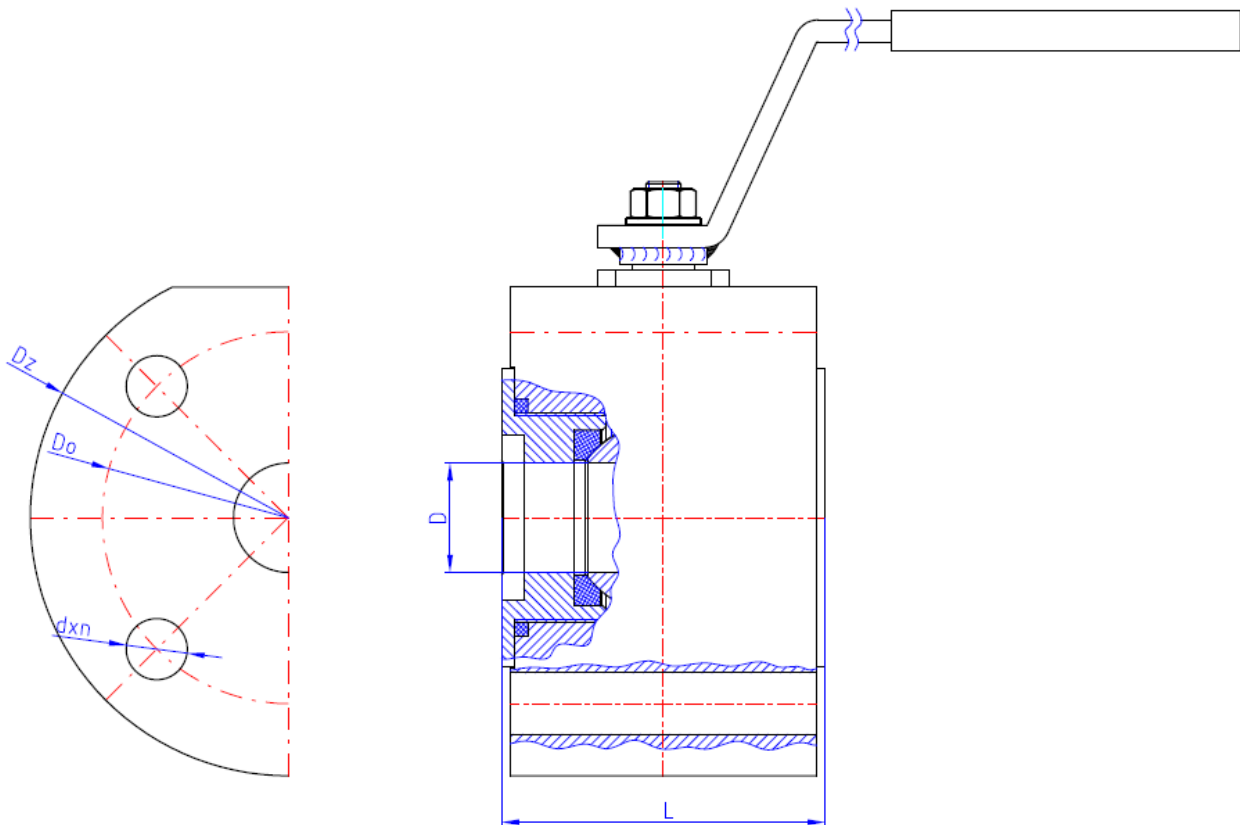
	ВЕРСИЯ							
	К	K1	K2	Z	ZR	ZGZ	ZGP	
НАИМ. ДЕТАЛИ	Примененные материалы							
Корпус:	1.4301	1.4541	1.4571	1.0038 или 1.0254				
Шарик:	1.4301	1.4541	1.4571	1.4301 или 1.0038+CrNi				
Стержень:	1.4301	1.4541	1.4571	1.4301				
Уплотнение шарика:	PTFE или PTFE с ГРАФИТОМ или T7W							
Уплотнение стержня:	PTFE + шнур PTFE или PTFE с ГРАФИТОМ + шнур PTFE с ГРАФИТОМ или T7W + шнур PTFE с ГРАФИТОМ							
Ручка:	1.0038 или 1.4301							
Антикоррозионная защита:	-----	-----	-----	Лакокрасочное покрытие или оцинковка				
Назначение:	Агрессивные факторы согласно таблице стойкости. Пищевые среды. Кислород		Холодная, теплая и горячая вода, водный пар, воздух, азот, CO ₂ , CO, инертные газы, минеральные и растительные масла		Бензин, керосин, дизтопливо, отопительное масло, авиационное топливо, нефть, машинные, гидравлические, моторные, трансформаторные масла		Природный, шахтный, доменный газ	Газ пропан, бутан, пропан-бутан
По спецзаказу производим из следующих материалов: P355, 1.4539(904L), 1.4404(316L), 1.4931(Uranus), C4÷C22(Hastelloy), 1.4462 (Duplex) и многих других								

Шариковый кран может иметь следующее дополнительное оснащение:

- пневматический либо электрический привод (возможно исполнение Ex)
- червячный редуктор

- концевой датчик (возможно исполнение Ex)
- удлинение штока
- возможность пломбирования или закрывания на висячий замок

DP-2b



DN	10	15	20	25	32	40	50	65	80	100
D	10	15	20	25	32	40	50	62	75	98
L	33	44	44	60	70	78	84	100	126	160
Масса (кг)	2,2	2,1	2,2	4,6	6,7	7,9	12,50	17,5	24,5	39,0
Фланцы согласно PN-EN 1092-1:2006 PN 10										
Do	60	65	75	85	100	110	125	145	160	180
dxn	14x4	14x4	14x4	14x4	18x4	18x4	18x4	18x4	18x8	18x8
Фланцы согласно PN-EN 1092-1:2006 PN 16										
Do	60	65	75	85	100	110	125	145	160	180
dxn	14x4	14x4	14x4	14x4	18x4	18x4	18x4	18x4	18x8	18x8
Фланцы согласно PN-EN 1092-1:2006 PN 25										
Do	60	65	75	85	100	110	125	145	160	190
dxn	14x4	14x4	14x4	14x4	18x4	18x4	18x4	18x4	18x8	22x8
Фланцы согласно PN-EN 1092-1:2006 PN 40										
Do	60	65	75	85	100	110	125	145	160	190
dxn	14x4	14x4	14x4	14x4	18x4	18x4	18x4	18x4	18x8	22x8

По желанию клиента выполняем резьбовые отверстия, а также существует возможность изменения длины корпуса.