



ПРОМЫШЛЕННОЕ ОБОРУДОВАНИЕ



DP-5gw КРАН ШАРОВОЙ ТРЁХХОДОВОЙ С ВНУТРЕННЕЙ РЕЗЬБОЙ
DP-5gz КРАН ШАРОВОЙ ТРЁХХОДОВОЙ С ВНЕШНЕЙ РЕЗЬБОЙ

по PN-EN с суженным проходом

DP-5gwC КРАН ШАРОВОЙ ТРЁХХОДОВОЙ С ВНУТРЕННЕЙ РЕЗЬБОЙ
DP-5gzC КРАН ШАРОВОЙ ТРЁХХОДОВОЙ С ВНЕШНЕЙ РЕЗЬБОЙ

по ANSI с суженным проходом

ДИАПАЗОН ДИАМЕТРОВ

от DN10 до DN100
от NPS3/8" до NPS4"

ХАРАКТЕРИСТИКА

Шаровые трёхходовые краны типа DP-5gw, DP-5gwC, DP-5gz и DP-5gzC – это запорные разборные краны с суженным проходом. Краны DP-5gw и DP-5gz выполнены по PN-EN с резьбой G, DP-5gwC и DP-5gzC – выполнены по ANSI с резьбой NPT. Краны могут устанавливаться на вертикальных или горизонтальных трубопроводах в любом положении, причём работать должны только в позиции, полностью открытой или полностью закрытой. Дополнительным преимуществом кранов является возможность их регенерации. Краны уплотнены в трёх проходах. Возможно исполнение кранов в антистатическом варианте, что обеспечивает защиту от статических зарядов (ANTISTATIC). Краны производятся двух видов – с шаром типа **L** – шар с двумя отверстиями под углом 90° и с шаром типа **T** – шар с тремя отверстиями.

ТЕХНИЧЕСКИЕ ПАРАМЕТРЫ

Номинальное давление:

C4-PN6, C5-PN10, C1-PN16, C2-PN25, C3-PN40,

CL150 – class 150, CL300 – class 300

Температура:

T1 - от -30°C до +150°C

T5 - от -40°C до +150°C

T9 - от -50°C до +150°C

T2 - от -30°C до +200°C

T6 - от -40°C до +200°C

T10 - от -50°C до +200°C

T4 - от -30°C до +250°C

T7 - от -40°C до +250°C

T11 - от -50°C до +250°C

	ВАРИАНТ						
	К	K1	K2	Z	ZR	ZGZ	ZGP
НАИМЕНОВАНИЕ ЧАСТИ	Использованные материалы						
Корпус:	1.4301	1.4541	1.4571	1.0038 или 1.0254			
Шар:	1.4301	1.4541	1.4571	1.4301 или 1.0038+CrNi			
Шпindelь:	1.4301	1.4541	1.4571	1.4301			
Уплотнение шара	PTFE (PTFE с ГРАФИТОМ, T7W)						
Уплотнение шпинделя:	PTFE + шнур PTFE (PTFE с ГРАФИТОМ + шнур PTFE с ГРАФИТОМ, T7W + шнур PTFE с ГРАФИТОМ)						
Рукоятка:	1.0038 или 1.4301						
Антикоррозионная защита:	-----	-----	-----	малярное покрытие или оцинкование			
Назначение:	Агрессивные среды по таблице хим.стойкости			Вода холодная, тёплая, горячая, водяной пар, воздух, азот, CO ₂ , CO, благородные газы, масла минеральные, растительные, животные	Бензин, керосин, газойль, отопительное масло, авиатоплива, нефть, машинные, гидравлические, моторные, трансформаторные масла	Газы - природный, рудничный, доменный	Газы - пропан, бутан, пропан-бутан

www.asteama.ru

ООО «Астима»: 127254, г. Москва, Огородный проезд, д. 20а, стр. 4

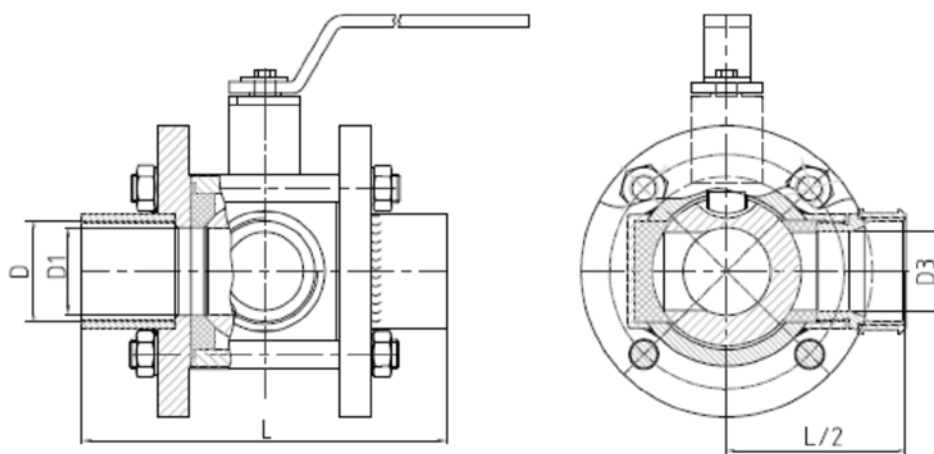
e-mail: info@a-stm.ru тел.: (495) 787-42-84

По специальному заказу для производства используем следующие материалы: P355, 1.4539 (904L), 1.4404 (316L), 1.4931 (Uranus), C4-C22 (Hastelloy), 1.4462 (Duplex) и многие другие.

Шаровой кран может иметь следующее дополнительное оснащение:

- пневматический или электрический привод (возможно исполнение Ex)
- червячная передача
- датчик экстренной сигнализации (возможно исполнение Ex)
- колонна
- возможность пломбировки или закрытия на замок

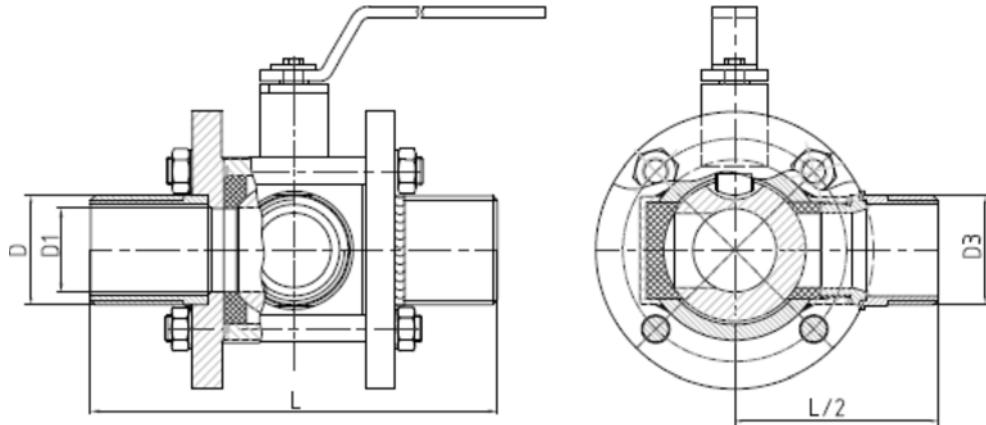
DP-5gw, DP-5gwC



DN	10	15	20	25	32	40	50	65	80	100
NPS	3/8	1/2	3/4	1	5/4	3/2	2	2 1/2	3	4
L	85	85	95	105	120	130	150	По специальному заказу		
L/2	42,5	42,5	47,5	52,5	60	65	75			
D - DP-5gw	G 3/8	G 1/2	G 3/4	G 1	G 5/4	G 3/2	G 2			
D - DP-5gwC	NPT 3/8	NPT 1/2	NPT 3/4	NPT 1	NPT 5/4	NPT 3/2	NPT 2			
D1	10	15	20	23	27	33	45			
D3	10	15	20	20	27	33	45			
Масса (кг)	2,2	2,2	3,8	4,5	5,8	7	8			

По желанию заказчика возможно изменение длины конструкции крана.

DP-5gz, DP-5gzC



DN	10	15	20	25	32	40	50	65	80	100
NPS	3/8	1/2	3/4	1	5/4	3/2	2	2 1/2	3	4
L	115	115	130	145	170	180	190	По специальному заказу		
L/2	54	54	62,5	70	79	84,5	102			
D- DP-5gw	G 3/8	G 1/2	G 3/4	G 1	G 5/4	G 3/2	G 2			
D - DP-5gwC	NPT 3/8	NPT 1/2	NPT 3/4	NPT 1	NPT 5/4	NPT 3/2	NPT 2			
D1	10	15	20	23	27	33	45			
D3	10	15	20	20	27	33	45			
Масса (кг)	2,2	2,2	3,8	4,5	5,8	7	8			

По желанию заказчика возможно изменение длины конструкции крана.