



ПРОМЫШЛЕННОЕ ОБОРУДОВАНИЕ

**DP-5p КРАН ШАРОВОЙ ТРЁХХОДОВОЙ ПОД ПРИВАРКУ**

по PN-EN с редуцированным проходом

ДИАПАЗОН ДИАМЕТРОВ

от DN10 до DN250

ХАРАКТЕРИСТИКА

Шаровые трёхходовые краны типа DP-5p – это краны запорные, разборные краны с редуцированным проходом. Краны могут устанавливаться на вертикальных или горизонтальных трубопроводах в любом положении, причём работать должны только в позиции, полностью открытой или полностью закрытой. Дополнительным преимуществом кранов является возможность их регенерации. Краны уплотнены в трёх проходах. Возможно антистатическое исполнение, что обеспечивает защиту от статических зарядов (ANTISTATIC). Краны производятся двух видов – с шаром типа L – шар с двумя отверстиями под углом 90° и с шаром типа T – шар с тремя отверстиями.

ТЕХНИЧЕСКИЕ ПАРАМЕТРЫ**Номинальное давление:**

C4-PN6, C5-PN10, C1- PN16, C2-PN25, C3- PN40

Температура:

T1 - от -30°C до +150°C T5 - от -40°C до +150°C T9 - от -50°C до +150°C
 T2 - от -30°C до +200°C T6 - от -40°C до +200°C T10 - от -50°C до +200°C
 T4 - от -30°C до +250°C T7 - от -40°C до +250°C T11 - от -50°C до +250°C

НАИМЕНОВАНИЕ ЧАСТИ	ВАРИАНТ						
	K	K1	K2	Z	ZR	ZGZ	ZGP
	Использованные материалы						
Корпус:	1.4301	1.4541	1.4571	1.0038 или 1.0254			
Шар:	1.4301	1.4541	1.4571	1.4301 или 1.0038+CrNi			
Шпindelь:	1.4301	1.4541	1.4571	1.4301			
Уплотнение шара:	PTFE (PTFE с ГРАФИТОМ, T7W)						
Уплотнение шпинделя:	PTFE + шнур PTFE (PTFE с ГРАФИТОМ + шнур PTFE с ГРАФИТОМ, T7W + шнур PTFE с ГРАФИТОМ)						
Рукоятка:	1.0038 или 1.4301						
Антикоррозионная защита:	-----	-----	-----	малярное покрытие или оцинкование			
Назначение:	Агрессивные среды по таблице хим.стойкости			Вода холодная, тёплая, горячая, водяной пар, воздух, азот, CO ₂ , CO, благородные газы, масла минеральные, растительные, животные	Бензин, керосин, газойль, отопительное масло, авиатоплива, нефть, машинные, гидравлические, моторные, трансформаторные масла	Газы - природный, рудничный, доменный	Газы - пропан, бутан, пропан-бутан
По специальному заказу для производства используем следующие материалы: P355, 1.4539 (904L), 1.4404 (316L), 1.4931 (Uranus), C4-C22 (Hastelloy), 1.4462 (Duplex) и многие другие.							

www.asteama.ru

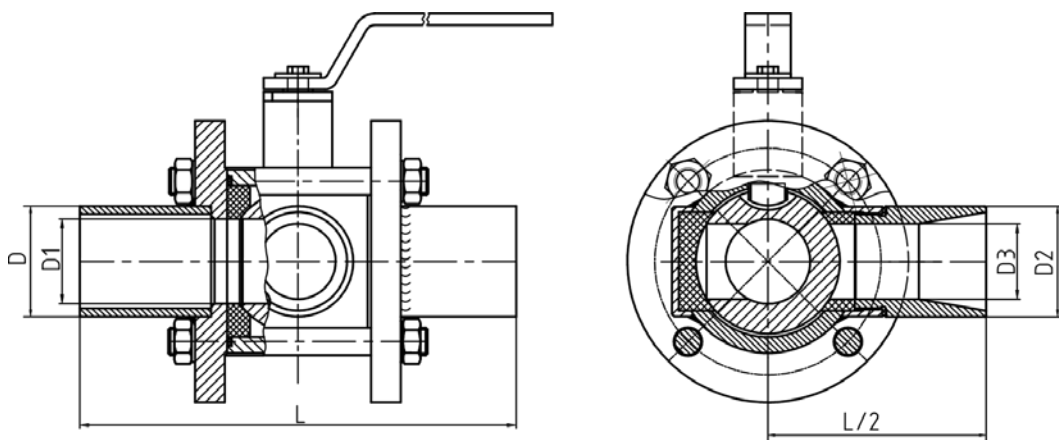
ООО «Астима»: 127254, г. Москва, Огородный проезд, д. 20а, стр. 4

e-mail: info@a-stm.ru тел.: (495) 787-42-84

Шаровой кран может иметь следующее дополнительное оснащение:

- пневматический или электрический привод (возможно исполнение Ex)
- червячная передача
- датчик экстренной сигнализации (возможно исполнение Ex)
- удлинение штока
- возможность пломбировки или закрытия на замок

DP-5p



DN	10	15	20	25	32	40	50	65	80	100	125	150*	200**	250**
L	130	130	150	160	180	200	230	290	310	350	400	480	По специальному заказу	
L/2	61	61	71	96,5	101	100	110	140	150	167	192	232		
D	17,3	21,3	26,9	33,7	42,4	48,3	60,3	76,1	88,9	108	133	159		
D1	10	15	20	23	27	33	45	54	67	80	96	118		
D2	22	26	38	38	48	56	65	73	90	108	133	159		
D3	10	15	20	20	27	33	45	54	67	80	96	118		
Масса (кг)	2	2,2	3,8	4,6	5,8	7	8	10,3	16	29	45	71		

* - рекомендуется применение червячной передачи ** - исключительно с червячной передачей

По желанию заказчика существует возможность изменения длины конструкции крана или исполнения в присоединительном варианте SOCKET WELD.