



ПРОМЫШЛЕННОЕ ОБОРУДОВАНИЕ

**DP-9k КРАН ШАРОВОЙ ТРЁХХОДОВОЙ ОБОГРЕВАЕМЫЙ ФЛАНЦЕВЫЙ**

по PN-EN с редуцированным проходом

DP-9kC КРАН ШАРОВОЙ ТРЁХХОДОВОЙ ОБОГРЕВАЕМЫЙ ФЛАНЦЕВЫЙ

по ANSI с редуцированным проходом

ДИАПАЗОН ДИАМЕТРОВот DN 15 до DN 250
от NPS1/2" до NPS10"**ХАРАКТЕРИСТИКА**

Шаровые трёхходовые краны типа DP-9k – это краны запорные, разборные с суженным проходом. Фланцевые присоединения в кранах DP-9k выполнены в соответствии с PN-EN 1092-1:2006, а в DP-9kC – по ANSI CLASS, в соответствии с PN-EN 1759-1. Краны могут устанавливаться на вертикальных или горизонтальных трубопроводах в любом положении, причём работать должны только в позиции, полностью открытой или полностью закрытой. Краны имеют уплотнение в трёх проходах. Возможно антистатическое исполнение, что обеспечивает защиту от статических зарядов (ANTISTATIC). Стандартно краны оснащены колонной L=100мм, что даёт возможность изоляции крана. Краны производятся двух видов – с шаром типа L – шар с двумя отверстиями под углом 90° и с шаром типа T – шар с тремя отверстиями. Для обогрева кранов можно применить, среди прочего, воду, водяной пар, масла, жидкости типа Petroguo, Voguro и т.п. Шаровые краны могут обогреваться: А – на корпусе, В – по всей длине конструкции. Наконечники отопительной рубашки могут быть: PG – резьбовые или PP – под приварку.

ТЕХНИЧЕСКИЕ ПАРАМЕТРЫ**Номинальное давление:**

C4-PN6, C5-PN10, C1- PN16, C2-PN25, C3- PN40

CL150 – Class 150, CL300 – Class 300

Температура:

T1 - от -30°C до +150°C

T5 - от -40°C до +150°C

T9 - от -50°C до +150°C

T2 - от -30°C до +200°C

T6 - от -40°C до +200°C

T10 - от -50°C до +200°C

T4 - от -30°C до +250°C

T7 - от -40°C до +250°C

T11 - от -50°C до +250°C

	ВАРИАНТ						
	К	K1	K2	Z	ZR	ZGZ	ZGP
НАИМЕНОВАНИЕ ЧАСТИ	Использованные материалы						
Корпус:	1.4301	1.4541	1.4571	1.0038 или 1.0254			
Шар:	1.4301	1.4541	1.4571	1.4301 или 1.0038+CrNi			
Шпindelь:	1.4301	1.4541	1.4571	1.4301			
Уплотнение шара:	PTFE (PTFE с ГРАФИТОМ, T7W)						
Уплотнение шпинделя:	PTFE + шнур PTFE (PTFE с ГРАФИТОМ + шнур PTFE с ГРАФИТОМ, T7W + шнур PTFE с ГРАФИТОМ)						
Колонна:	1.4301			1.0038			
Рукоятка:	1.0038 или 1.4301						
Антикоррозионная защита:	-----	-----	-----	малярное покрытие или оцинкование			
Назначение:	Агрессивные среды по таблице хим.стойкости			Вода холодная, тёплая, горячая, водяной пар, воздух, азот, CO ₂ , CO, благородные газы, масла минеральные, растительные, животные	Бензин, керосин, газойль, отопительное масло, авиатоплива, нефть, машинные, гидравлические, моторные, трансформаторные масла	Газы - природный, рудничный, доменный	Газы - пропан, бутан, пропан-бутан
По специальному заказу для производства используем следующие материалы: P355, 1.4539 (904L), 1.4404 (316L), 1.4931 (Uranus), C4=C22 (Hastelloy), 1.4462 (Duplex) и многие другие.							

www.asteama.ru

ООО «Астима»: 127254, г. Москва, Огородный проезд, д. 20а, стр. 4

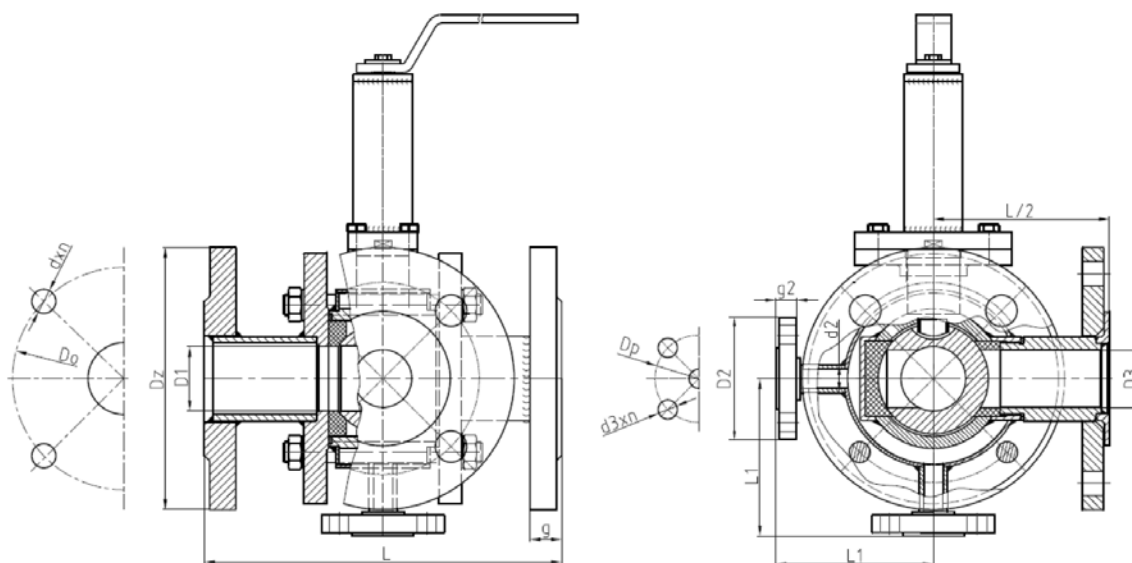
e-mail: info@a-stm.ru тел.: (495) 787-42-84

Шаровой кран может иметь следующее дополнительное оснащение:

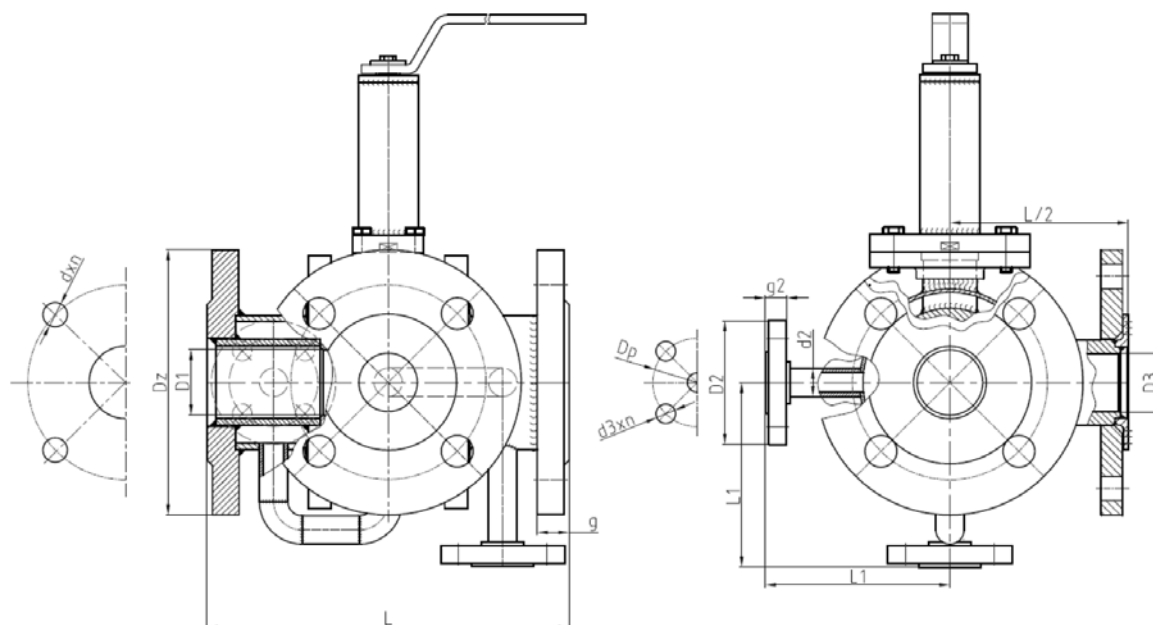
- пневматический или электрический привод (возможно исполнение Ex)
- червячная передача
- датчик экстренной сигнализации (возможно исполнение Ex)
- удлинение штока
- возможность пломбировки или закрытия на замок

DP-9k, DP-9kC

Вариант АРК - обогреваемый на корпусе, с фланцевым присоединением отопительной рубашки.



Вариант ВРК - обогреваемый на корпусе, с фланцевым присоединением отопительной рубашки.



DP-9k

L – Длина конструкции по EN 558-1 : 1995 ряд 1

DN	15	20	25	32	40	50	65	80	100	125	150*	200**	250**								
L	130	150	160	180	200	230	290	310	350	По специальному заказу											
D1	15	20	23	27	33	45	54	67	80												
D3	15	20	20	27	33	45	54	67	80												
L/2	65	75	80	90	100	115	145	155	175												
D ₂	95	95	95	95	95	95	95	95	95												
d ₂	21,3	21,3	21,3	21,3	21,3	21,3	21,3	21,3	21,3												
d ₃ x n	14x4	14x4	14x4	14x4	14x4	14x4	14x4	14x4	14x4												
Dp	65	65	65	65	65	65	65	65	65												
g ₂	14	14	14	14	14	14	14	14	14												
L1	95	104	104	110	117	136	141	152	163												
Масса (кг)	4,4	6,2	7	8,8	13,6	18,4	22,2	28,7	37												
Фланцы по PN-EN 1092-1:2006 PN 6																					
Dz	80	90	100	120	130	140	160	190	210					По специальному заказу							
Do	55	65	75	90	100	110	130	150	170												
dxn	11x4	11x4	11x4	14x4	14x4	14x4	14x4	18x4	18x4												
g	12	14	14	16	16	16	16	18	18												
Фланцы по PN-EN 1092-1:2006 PN 10																					
Dz	95	105	115	140	150	165	185	200	220	По специальному заказу											
Do	65	75	85	100	110	125	145	160	180												
dxn	14x4	14x4	14x4	18x4	18x4	18x4	18x8	18x8	18x8												
g	14	16	16	18	18	19	20	20	22												
Фланцы по PN-EN 1092-1:2006 PN 16																					
Dz	95	105	115	140	150	165	185	200	220									По специальному заказу			
Do	65	75	85	100	110	125	145	160	180												
dxn	14x4	14x4	14x4	18x4	18x4	18x4	18x8	18x8	18x8												
g	14	16	16	18	18	19	20	20	22												
Фланцы по PN-EN 1092-1:2006 PN 25																					
Dz	95	105	115	140	150	165	185	200	235					По специальному заказу							
Do	65	75	85	100	110	125	145	160	190												
dxn	14x4	14x4	14x4	18x4	18x4	18x4	18x8	18x8	22x8												
g	14	16	16	18	18	20	22	24	26												
Фланцы по PN-EN 1092-1:2006 PN 40																					
Dz	95	105	115	140	150	165	185	200	235	По специальному заказу											
Do	65	75	85	100	110	125	145	160	190												
dxn	14x4	14x4	14x4	18x4	18x4	18x4	18x8	18x8	22x8												
g	14	16	16	18	18	20	22	24	26												

* - рекомендуется применение червячной передачи ** - исключительно с червячной передачей

По желанию заказчика существует возможность изменения длины конструкции крана

DP-9kC

L – Длина конструкции по EN 558-1 : 1995 ряд 1

NPS	1/2	3/4	1	1 1/4	1 1/2	2	2 1/2	3	4	5	6*	8**	10**
DN	15	20	25	32	40	50	65	80	100	125	150	200	250
L	130	150	160	180	200	230	290	310	350	По специальному заказу			
D1	15	20	23	27	33	45	54	67	80				
D3	15	20	20	27	33	45	54	67	80				
L/2	65	75	80	90	100	115	145	155	175				
D2	89	89	89	89	89	89	89	89	89				
d2	21,3	21,3	21,3	21,3	21,3	21,3	21,3	21,3	21,3				
d3x n	15,9x4	15,9x4	15,9x4	15,9x4	15,9x4	15,9x4	15,9x4	15,9x4	15,9x4				
Dp	60,3	60,3	60,3	60,3	60,3	60,3	60,3	60,3	60,3				
g2	12	12	12	12	12	12	12	12	12				
L1	95	104	104	110	117	136	141	152	163				
Масса (кг)	4,4	6,2	7	8,8	13,6	18,4	22,2	28,7	37	По специальному заказу			
Фланцы по PN-EN 1759-1 Класс 150 (Class 150)													
Dz	89	98	108	117	127	152	178	190	229				
Do	60,3	69,8	79,4	88,9	98,4	120,6	139,7	152,4	190,5				
dxn	15,9x4	15,9x4	15,9x4	15,9x4	15,9x4	19x4	19x4	19x4	19x8				
g	12	14	16	18	19	21	24	26	27				
Фланцы по PN-EN 1759-1 Класс 300 (Class 300)													
Dz	95	117	124	133	156	165	190	210	254				
Do	66,7	82,6	88,9	98,4	114,3	127	149,2	168,3	200				
dxn	15,9x4	19x4	19x4	19x4	22,2x4	19x8	22,2x8	22,2x8	22,2x8				
g	14,3	15,9	17,5	19	20,6	22,2	25,4	28,6	31,8				

* - рекомендуется применение червячной передачи ** - исключительно с червячной передачей

По желанию заказчика существует возможность изменения длины конструкции крана