

КЛАПАН ОБРАТНЫЙ ПОДЪЕМНЫЙ ТИП DP-V-363

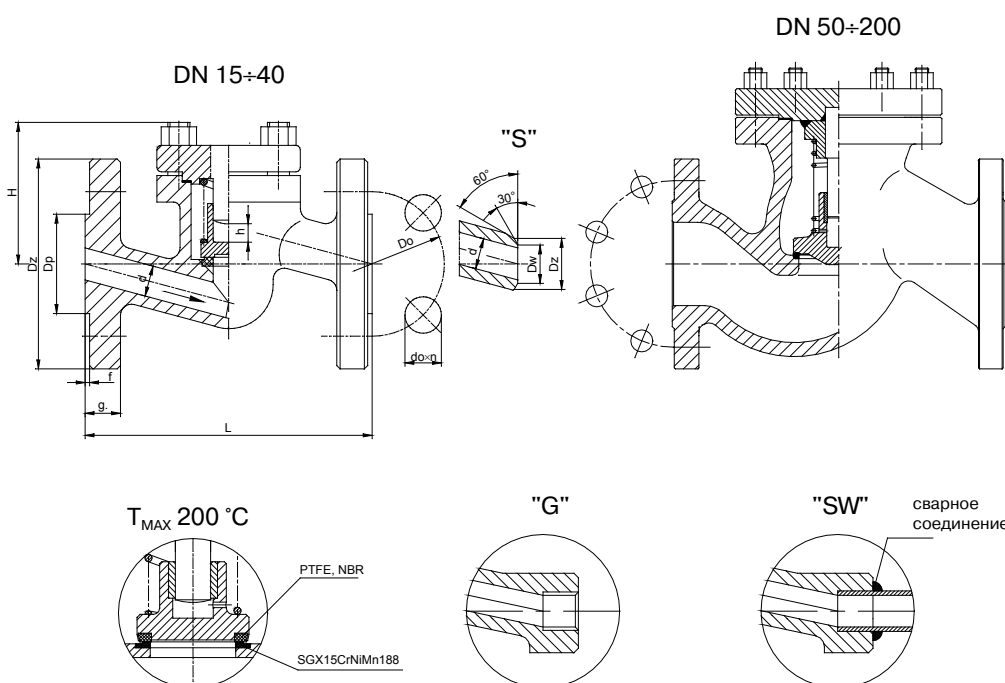
ХАРАКТЕРИСТИКИ

Диаметр: 15–200 мм;
 Давление: 63 бар;
 Температура: до 560 °С (для мягкого уплотнения ≤ 200 °С);
 Среда: вода, водяной пар и другие, нейтральные жидкости, газы и нефтепродукты.

ИСПОЛНЕНИЕ

тип / патрубки / материал корпуса / тип плунжера и седла / прочее
 Пример: DP-V-363 / K / --- / --- / ---
 DP-V-363 / S / U / P / ---

| Патрубки | Код | Материал корпуса | Код | Тип плунжера и седла | Код |
|-----------------------|-----|----------------------|-----|----------------------|-----|
| Фланцы | K | (P250GH) C 22.8 | | Стандартный | --- |
| Под приварку встык | S | или GP240GH | --- | Кольцо PTFE | P |
| Под приварку внахлест | SW | 16Mo3 или G20Mo5 | U | Кольцо NBR | N |
| С внутренней резьбой | G | 13CrMo4-5 G17CrMo5-5 | A | Кольцо STELLIT | L |


ПРИМЕНЕНИЕ

Обратные клапаны предназначены для защиты трубопровода от встречного потока рабочей среды.

РЕСУРС КЛАПАНА
100 000 часов.

**МОНТАЖ И
ЭКСПЛУАТАЦИЯ**

Монтаж и обслуживание должны производиться организациями, имеющими лицензию на данный вид работ. Персонал этих фирм должен быть аттестован.

Перед монтажом необходимо очистить трубопровод от механических загрязнений. Проверить соответствие параметров среды параметрам клапана. Обратные клапаны могут быть установлены в любом рабочем положении. Следует обращать внимание, чтобы направление движения транспортируемой среды совпадало с направлением стрелки расположенной на корпусе клапана, и чтобы вентили не находились под нагрузкой моментов вызванных силой тяжести трубопроводов и оборудования. Клапаны должны эксплуатироваться строго по назначению. Для безотказной работы клапанов необходимо соблюдать следующие условия:

- среда, протекающая через клапан, должна быть очищена от механических загрязнений;
- клапан во время работы должен быть защищен от механических повреждений;
- должны соблюдаться параметры, указанные на корпусе клапана и в паспорте на изделие.

МАТЕРИАЛЫ:

| Исполнение | Стандартное | U | A | Стандартное | U | A |
|-------------------|--|------------------------|------------------------|------------------------|------------------------|------------------------|
| | T _{MAX} 450°C | T _{MAX} 530°C | T _{MAX} 560°C | T _{MAX} 450°C | T _{MAX} 530°C | T _{MAX} 550°C |
| Деталь | DN 15 - 40 | | | DN 50 - 200 | | |
| Корпус, крышка | (P250GH) C22.8 (1.0460) | 16Mo3 (1.5415) | 13CrMo4-5 (1.7335) | GP240GH (1.0619) | G20Mo5 (1.5419) | G17CrMo5-5 (1.7357) |
| Кольцо седла | G18 8 Mn (1.4370) или Stellite | | | | | |
| Плунжер | X30Cr13 (1.4028) , X17CrNi16-2 (1.4057) , P250GH (1.0460) , 13CrMo4-5 (1.7335) | | | | | |
| Покрытие плунжера | G18 8 Mn (1.4370) или Stellite , или PTFE , NBR | | | | | |
| Пружина | 51CrV4 (1.2241) | | | | | |
| Уплотнение крышки | Графит + аустенитная сталь | | | | | |

ГАБАРИТНЫЕ РАЗМЕРЫ:

| Стандартное – фланцы | | | | | | | | | | | | | Под приварку встык «S» | | | |
|----------------------|-----|-----|-----|-----|----|----|-----|----|---|-----|-----|--------|------------------------|------|-----|--------|
| DN | d | Dz | Dp | Do | do | n | L | g. | f | H | h | Масса | Dz | Dw | L | Масса |
| 15 | 14 | 105 | 45 | 75 | 14 | 4 | 210 | 20 | 2 | 70 | 13 | 4,00 | 22 | 15,5 | 160 | 2,70 |
| 20 | 19 | 130 | 58 | 90 | 18 | 4 | 230 | 22 | 2 | 75 | 13 | 6,20 | 27 | 20,5 | 160 | 2,70 |
| 25 | 23 | 140 | 68 | 100 | 22 | 4 | 230 | 24 | 2 | 75 | 13 | 8,30 | 34 | 26,5 | 160 | 2,70 |
| 32 | 30 | 155 | 78 | 110 | 22 | 4 | 260 | 24 | 2 | 95 | 16 | 11,50 | 43 | 35 | 230 | 5,20 |
| 40 | 38 | 170 | 88 | 125 | 22 | 4 | 260 | 28 | 3 | 95 | 18 | 14,80 | 49 | 41 | 230 | 7,70 |
| 50 | 45 | 180 | 102 | 135 | 22 | 4 | 300 | 26 | 3 | 140 | 22 | 15,70 | 57 | 51,2 | 300 | 12,90 |
| 65 | 62 | 205 | 122 | 160 | 22 | 8 | 340 | 26 | 3 | 170 | 30 | 37,50 | 77 | 65 | 340 | 26,30 |
| 80 | 73 | 215 | 138 | 170 | 22 | 8 | 380 | 28 | 3 | 195 | 40 | 40,30 | 89 | 78 | 380 | 27,50 |
| 100 | 94 | 250 | 162 | 200 | 22 | 8 | 430 | 30 | 3 | 200 | 55 | 54,00 | 115 | 104 | 430 | 37,20 |
| 125 | 120 | 295 | 188 | 240 | 26 | 8 | 500 | 34 | 3 | 225 | 65 | 76,00 | 141 | 127 | 500 | 48,90 |
| 150 | 144 | 345 | 218 | 290 | 33 | 8 | 550 | 36 | 3 | 300 | 70 | 151,00 | 170 | 158 | 550 | 101,10 |
| 200 | 195 | 415 | 285 | 345 | 36 | 12 | 650 | 42 | 3 | 400 | 100 | 215,00 | 265 | 215 | 650 | 135,00 |

ТЕХНИЧЕСКИЕ ДАННЫЕ:

| Материал корпуса | PN | Максимально допустимое давление при температуре среды, бар | | | | | | | | | | | | | | | | |
|----------------------------|----|--|-------|-------|-------|-------|-------|-------|-------|-------|-------|-------|-------|-------|-------|-------|-------|-------|
| | | 20°C | 100°C | 150°C | 200°C | 250°C | 300°C | 350°C | 400°C | 450°C | 480°C | 500°C | 510°C | 520°C | 530°C | 540°C | 550°C | 560°C |
| (P250GH)C 22.8 (1.0460) | 63 | 63,0 | 58,5 | 55,5 | 52,5 | 48,0 | 43,5 | 40,5 | 37,5 | 20,7 | - | - | - | - | - | - | - | - |
| 16Mo3 (1.5415) | 63 | 63,0 | 63,0 | 63,0 | 63,0 | 61,5 | 54,0 | 51,0 | 48,0 | 46,5 | 35,3 | 27,9 | 22,8 | 17,7 | 14,1 | - | - | - |
| 13CrMo4-5 (1,7335) | 63 | 63,0 | 63,0 | 63,0 | 63,0 | 63,0 | 62,7 | 60,0 | 57,0 | 54,0 | 46,2 | 41,1 | 34,6 | 28,2 | 23,4 | 18,3 | 14,7 | 12,0 |
| GP240GH (1.0619) | 63 | 63,0 | 58,5 | 55,5 | 52,5 | 48,0 | 43,5 | 40,5 | 37,5 | 20,7 | - | - | - | - | - | - | - | - |
| G20Mo5 (1.5419) | 63 | 63,0 | 63,0 | 63,0 | 63,0 | 61,5 | 54,0 | 51,0 | 48,0 | 46,5 | 35,3 | 27,9 | 22,8 | 17,7 | 14,1 | - | - | - |
| G17CrMo5-5 (1.7357) | 63 | 63,0 | 63,0 | 63,0 | 63,0 | 63,0 | 62,7 | 60,0 | 57,0 | 54,0 | 46,2 | 41,1 | 34,6 | 28,2 | 23,4 | 18,3 | 14,7 | 12,0 |

ГАРАНТИЯ

12 месяцев со дня монтажа и не больше чем 18 месяцев со дня продажи.

Потребитель теряет гарантийные права, если:

- применение не соответствует назначению и (или) заданным характеристикам
- товар был отремонтирован собственными силами без согласования с поставщиком
- были нанесены механические повреждения
- не соблюдены условия эксплуатации и (или) монтажа
- поставщику не была предоставлена возможность установить причину выхода из строя клапана или его частей.