

## КЛАПАН ОБРАТНЫЙ ПОДЪЕМНЫЙ ТИП DP-V-371

### ХАРАКТЕРИСТИКИ:

<b>Диаметр</b>	-	15 – 125 мм;
<b>Давление</b>	-	320 бар;
<b>Температура</b>	-	до 600 °С;
<b>Среда</b>	-	вода, водяной пар и другие нейтральные жидкости и газы.

### ИСПОЛНЕНИЕ:

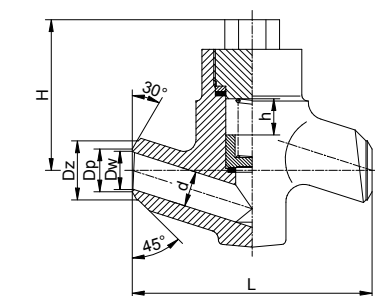
тип / присоединение / материал корпуса / тип плунжера и седла / прочее  
 Пример: DP-V-371 / p / --- / --- / ---; DP-V-371 / K / U / --- / ---

Присоединение	Знак	Материал корпуса	Знак	Тип плунжера и седла	Знак	Прочее	Знак
Стандартное- под приварку встык	p	(P250GH) C 22.8	---	Стандартный	---	-----	---
Под приварку внахлест	SW	16Mo3	U	Stellit	L		
Фланцы согласно DIN или ANSI или с внутренней резьбой сварные	K	13CrMo4-5	A				
		10CrMo9-10	B				
		14MoV6-3	C				

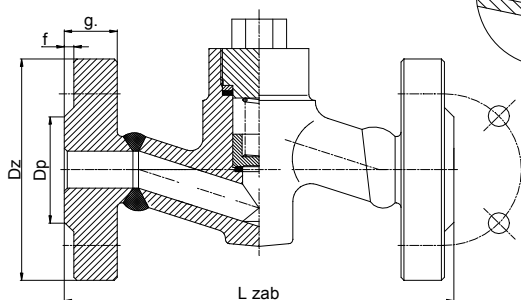
### ПРИМЕНЕНИЕ:

Обратные клапаны предназначены для защиты трубопровода от обратного потока рабочей среды.

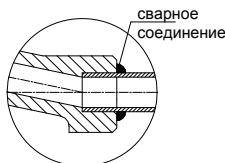
### МАТЕРИАЛЫ: DN 15 ÷ 25



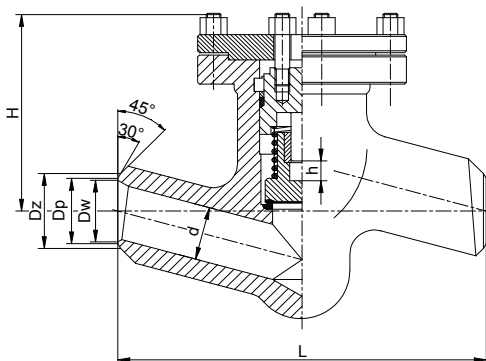
"K"



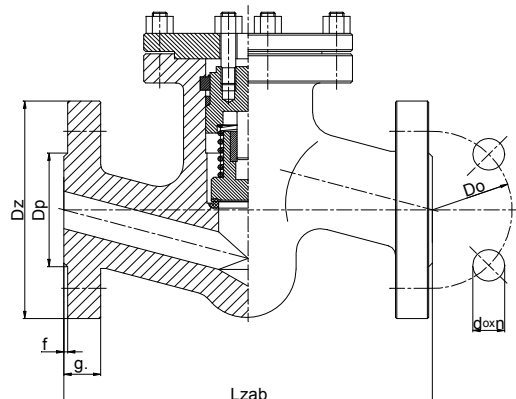
"SW"



### DN 32 ÷ 125



"K"



Исполнение	Стандартное	U	A	B	C
Наименование	T <sub>MAX</sub> 450°С	T <sub>MAX</sub> 530°С	T <sub>MAX</sub> 560°С	T <sub>MAX</sub> 600°С	T <sub>MAX</sub> 570°С
Корпус, самоуплотняющаяся крышка	(P250GH) C22.8 (1.0460)	16Mo3 (1.5415)	13CrMo4-5 (1.7335)	10CrMo9-10 (1.7380)	14MoV6-3 (1.7715)
Кольцо седла	BT9 или G 18 8 Mn (1.4370) или Stellit				
Плунжер	X20Cr13 (1.4021) , P250GH (1.0460)				
Кольцо плунжера	G 18 8 Mn (1.4370) или Stellit				
Пружина	51CrV4 (1.2241)				
Уплотнение крышки	Графит + аустенитная сталь				
Крышка DN > 32	P265GH (1.0425)				

## РАЗМЕРЫ:

Стандартное – под приварку								H	h	С фланцами - "К"									
DN	№ патрубка	d	Dz	Dp	Dw	L	Масса			DN	Dz	Dp	Do	do	n	L <sub>zab</sub>	g.	f	Масса
15	I	14	28	19	16	160	4,00	100	15	15	130	45	90	18	4	230	26	2	8,70
	II	20	34	26,5	23,5														
	III	20	34	27,5	24,5														
20	I	20	40	29	26	160	4,00	100	15	20	150	58	105	22	4	260	30	2	11,30
	II	24	40	30	27														
	III	24	40	32	29														
25	I	24	44,5	36	33,3	300	15,00	164	27	32	-	-	-	-	-	300	-	-	-
II	32	44,5	36	33,3															
III	32	44,5	36	33,3															
50	I	38	54	45	41,4	300	15,00	164	27	40	195	88	145	26	4	300	38	3	30,20
	II	48	72	65	61														
	III	48	72	61	57														
	IV	44	72	58	54														
	V	48	78	64	60														
	VI	48	78	60	56														
	VII	44	78	58	54														
65	I	48	78	55	51	340	26,50	170	30	65	255	122	200	30	8	400	51	3	57,80
II	62	90	71	68															
III	62	90	71	68															
80	I	76	115	90	86	380	55,50	203	40	80	275	138	220	30	8	450	55	3	93,00
	II	76	115	90	86														
100	I	92	133	109	101	430	71,00	268	55	100	335	162	265	36	8	520	65	3	138,50
125	I	112	159	141	124	500	91,00	305	65	125	380	188	310	36	12	600	75	3	186,90

## ТЕХНИЧЕСКИЕ ДАННЫЕ:

Материал корпуса	PN	Максимально допустимое давление при температуре среды																	
		20°C	100°C	150°C	200°C	250°C	300°C	350°C	400°C	450°C	480°C	500°C	520°C	530°C	540°C	560°C	570°C	600°C	
(P250GH)C 22.8 (1.0460)	320	320,00	297,10	281,90	266,60	243,80	220,90	205,70	190,40	105,10									-
16Mo3 (1.5415)	320	320,00	320,00	320,00	320,00	312,30	274,20	259,00	243,80	236,10	179,50	141,70	89,90	71,60					-
13CrMo4-5 (1.7335)	320	320,00	320,00	320,00	320,00	320,00	318,40	304,70	289,50	274,20	234,90	208,70	143,20	118,80	92,90	60,90	50,20		-
14MoV6-3 (1.7715)	320	320,00	320,00	320,00	320,00	320,00	320,00	320,00	318,50	309,30	307,00	294,10	227,00	199,60	172,20	131,00	111,20		-
10CrMo9-10 (1.7380)	320	320,00	320,00	320,00	320,00	320,00	320,00	312,30	297,10	281,90	236,10	205,70	156,90	137,10	118,80	88,30	77,70	51,8	

**РЕСУРС КЛАПАНА: 100 000 часов.**

## Монтаж и эксплуатация

**МОНТАЖ И ОБСЛУЖИВАНИЕ ДОЛЖНЫ ПРОИЗВОДИТЬСЯ ОРГАНИЗАЦИЯМИ, ИМЕЮЩИМИ ЛИЦЕНЗИЮ НА ДАННЫЙ ВИД РАБОТ. ПЕРСОНАЛ ЭТИХ ФИРМ ДОЛЖЕН БЫТЬ АТТЕСТОВАН.**

Перед монтажом необходимо очистить трубопровод от механических загрязнений. Проверить соответствие параметров среды параметрам вентиля.

Вентили могут быть установлены в любом рабочем положении. Следует обращать внимание, чтобы направление движения транспортируемой среды совпадало с направлением стрелки расположенной на корпусе вентиля, и чтобы вентили не находились под нагрузкой моментов вызванных силой тяжести трубопроводов и оборудования. Вентили должны эксплуатироваться строго по назначению. Для безотказной работы вентиля необходимо соблюдать следующие условия:

- среда, протекающая через вентиль, должна быть очищена от механических загрязнений;
- вентиль во время работы должен быть защищен от механических повреждений;
- должны соблюдаться параметры, записанные на вентиле и в паспорте на изделие.

## Гарантия

12 месяцев со дня монтажа и не больше чем 18 месяцев со дня продажи.

Потребитель теряет гарантийные права, если:

- применение не соответствует назначению и (или) заданным характеристикам
- товар был отремонтирован собственными силами без согласования с поставщиком
- были нанесены механические повреждения
- не соблюдены условия эксплуатации и (или) монтажа
- поставщику не была предоставлена возможность установить причину выхода из строя вентиля или его частей

Доставка к месту гарантийного обслуживания осуществляется покупателем за свой счет. Гарантия не предусматривает возмещение материального ущерба в случаях аварии и травматизма, связанных с эксплуатацией вентиля.

Производитель оставляет за собой право на изменение конструкции.

Продукция соответствует требованиям Российских стандартов и признана годной к эксплуатации.