

КЛАПАН ОБРАТНЫЙ ПОДЪЕМНЫЙ ТИП DP-V-653

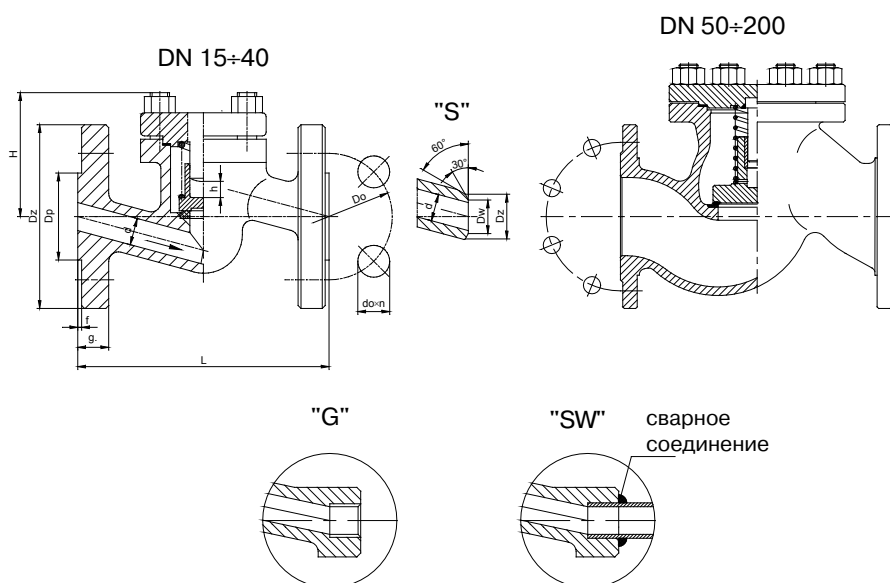
ХАРАКТЕРИСТИКИ

Диаметр: 15–200 мм;
 Давление: 160 бар;
 Температура: до 560 °С;
 Среда: вода, водяной пар, другие нейтральные
 жидкости, газы и нефтепродукты.

ИСПОЛНЕНИЕ

тип / патрубки / материал корпуса / тип плунжера и
 седла / прочее
 Пример: V-563 / --- / --- / --- / ---
 V-563 / S / U / L / ---

Патрубки	Код	Материал корпуса	Код	Тип плунжера и седла	Код
Фланцы	K	(P250GH) C 22.8 или GP240GH	---	Стандартный	---
Под приварку встык	S	16Mo3 или G20Mo5	U	Кольцо STELLIT	L
Под приварку внахлест	SW	13CrMo4-5 или G17CrMo5-5	A		
С внутренней резьбой	G				



ПРИМЕНЕНИЕ

Обратные клапаны предназначены для защиты трубопровода от встречного потока рабочей среды.

РЕСУРС КЛАПАНА
 100 000 часов.

МОНТАЖ И ЭКСПЛУАТАЦИЯ

Монтаж и обслуживание должны производиться организациями, имеющими лицензию на данный вид работ. Персонал этих фирм должен быть аттестован.
 Перед монтажом необходимо очистить трубопровод от

механических загрязнений. Проверить соответствие параметров среды параметрам клапана. Клапаны могут быть установлены в любом рабочем положении. Следует обращать внимание, чтобы направление движения транспортируемой среды совпадало с направлением стрелки расположенной на корпусе клапана, и чтобы клапаны не находились под нагрузкой моментов вызванных силой тяжести трубопроводов и оборудования. Клапаны должны эксплуатироваться строго по назначению. Для безотказной работы клапанов необходимо соблюдать следующие условия:

- среда, протекающая через клапан, должна быть очищена от механических загрязнений;
- клапан во время работы должен быть защищен от механических повреждений;
- должны соблюдаться параметры, указанные на корпусе клапана и в паспорте на изделие.

ГАРАНТИЯ

12 месяцев со дня монтажа и не больше чем 18 месяцев со дня продажи.

Потребитель теряет гарантийные права, если:

- применение не соответствует назначению и (или) заданным характеристикам
- товар был отремонтирован собственными силами без согласования с поставщиком
- были нанесены механические повреждения
- не соблюдены условия эксплуатации и (или) монтажа
- поставщику не была предоставлена возможность установить причину выхода из строя клапана или его частей

МАТЕРИАЛЫ:

Исполнение	Стандартное	U	A	Стандартное	U	A
	T _{MAX} 450 °C	T _{MAX} 530 °C	T _{MAX} 560 °C	T _{MAX} 450 °C	T _{MAX} 530 °C	T _{MAX} 550 °C
Деталь	DN 15–40			DN 50–200		
Корпус, крышка	(P250GH) C22.8 (1.0460)	16Mo3 (1.5415)	13CrMo4–5 (1.7335)	GP240GH (1.0619)	G20Mo5 (1.5419)	G17CrMo5–5 (1.7357)
Кольцо седла, тарелки	G 18 8 Mn (1.4370) или Stellite					
Плунжер	X30Cr13 (1.4028), X17CrNi16–2 (1.4057), P250GH (1.0460), 13CrMo4–5 (1.7335)					
Пружина	51CrV4 (1.2241)					
Уплотнение крышки	Графит+ аустенитная сталь					

ГАБАРИТНЫЕ РАЗМЕРЫ:

Стандартное – фланцы													Под приварку встык S			
DN	d	Dz	Dp	Do	do	n	L	g.	f	H	h	Масса	Dz	Dw	L	Масса
15	14	105	45	75	14	4	210	20	2	70	13	4,00	22	17,3	160	2,70
20	19	130	58	90	18	4	230	22	2	75	13	6,20	28	21,7	160	2,70
25	23	140	68	100	18	4	230	24	2	75	13	8,30	34	27	160	2,70
32	30	155	78	110	22	4	260	24	2	95	16	11,50	43	34	230	5,20
40	38	170	88	125	22	4	260	28	3	95	18	14,80	51	42	230	7,70
50	45	195	102	145	26	4	300	30	3	140	22	15,70	61	50,5	300	12,90
65	62	220	122	170	26	8	340	34	3	170	30	37,50	77	64	340	26,30
80	73	230	138	180	26	8	380	36	3	195	40	40,30	90	75	380	27,50
100	94	265	162	210	30	8	430	40	3	200	55	54,00	115	98	430	37,20
125	120	315	188	250	33	8	500	44	3	225	95	76,00	141	120	500	48,90
150	144	355	218	290	33	12	550	50	3	300	100	151,00	180	153	550	101,10
200	195	430	285	360	36	12	650	60	3	400	110	210,00	275	215	650	145,00

ТЕХНИЧЕСКИЕ ДАННЫЕ:

Материал корпуса	PN	Максимально допустимое давление при температуре среды, бар																	
		20 °C	100 °C	150 °C	200 °C	250 °C	300 °C	350 °C	400 °C	450 °C	480 °C	500 °C	510 °C	520 °C	530 °C	540 °C	550 °C	560 °C	
(P250GH)C 22.8 (1.0460)	160	160,0	148,5	140,9	133,3	121,9	110,4	102,8	95,2	52,5	-	-	-	-	-	-	-	-	
16Mo3 (1.5415)	160	160,0	160,0	160,0	160,0	156,1	137,1	129,5	121,9	118,0	89,7	70,8	57,8	44,9	35,8				
13CrMo4–5 (1.7335)	160	160,0	160,0	160,0	160,0	160,0	159,2	152,3	144,7	137,1	117,4	104,3	87,9	71,6	59,4	46,4	37,3	30,4	
GP240GH (1.0619)	160	160,0	148,5	140,9	133,3	121,9	110,4	102,8	95,2	52,5	-	-	-	-	-	-	-	-	
G20Mo5 (1.5419)	160	160,0	160,0	160,0	160,0	156,1	137,1	129,5	121,9	118,0	89,7	70,8	57,8	44,9	35,8				
G17CrMo5–5 (1.7357)	160	160,0	160,0	160,0	160,0	160,0	159,2	152,3	144,7	137,1	117,4	104,3	87,9	71,6	59,4	46,4	37,3	30,4	