

КЛАПАН ОБРАТНЫЙ ПОВОРОТНЫЙ ТИП DP-V-LYR259; DP-V-LYL259

ХАРАКТЕРИСТИКИ:

Диаметр	-	50 – 300 мм;
Давление	-	160 бар;
Температура-		до 600 °С;
Среда	-	вода, водяной пар и другие нейтральные жидкости и газы.

ИСПОЛНЕНИЕ:

тип / материал корпуса / прочее

Пример: DP-V-LYR259 / --- / ---

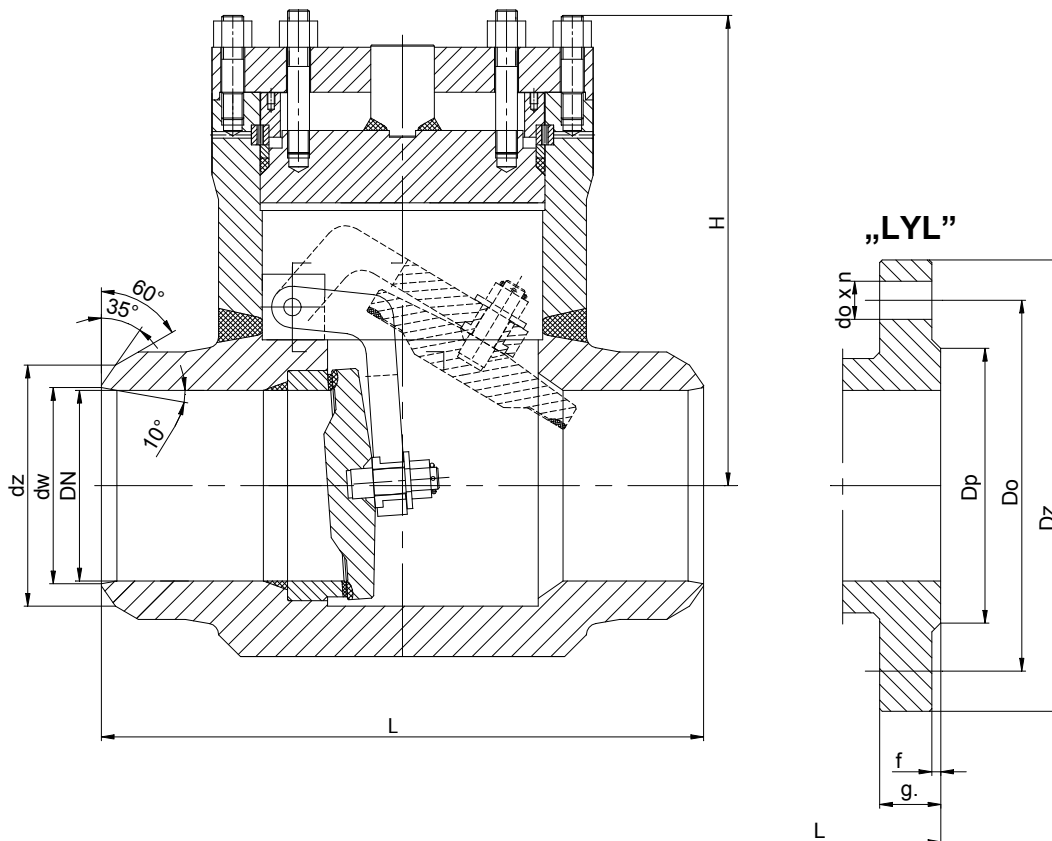
DP-V-LYL259 / A / ---

Материал корпуса	Знак
(P250GH) C 22.8	---
16Mo3	U
13CrMo4-5	A
10CrMo9-10	B
14MoV6-3	C

Прочее	Знак
-----	-----

ПРИМЕНЕНИЕ:

Обратные клапаны предназначены для защиты трубопровода от обратного потока рабочей среды.



МАТЕРИАЛЫ:

Исполнение	Стандартное	U	A	B	C
Наименование	T _{MAX} 450°C	T _{MAX} 530°C	T _{MAX} 560°C	T _{MAX} 600°C	T _{MAX} 570°C
Корпус	(P250GH) C22.8 (1.0460)	16Mo3 (1.5415)	13CrMo4-5 (1.7335)	10CrMo9-10 (1.7380)	14MoV6-3 (1.7715)
Крышка					
Запорный орган					
Кольцо корпуса	Stellit				
Кольцо запорного органа	G 18 8 Mn (1.4370)				
Уплотнение	Графит				

РАЗМЕРЫ:

DN	dz	dw	L	H	Масса	„LYL”								
						Dz	Dp	Do	do	n	L	g.	f	Масса
50	62	52	300	220	20,00	195	102	145	30	4	300	30	3	30,80
65	77	62	360	240	26,00	220	122	170	26	8	360	34	3	41,10
80	91	73	390	255	75,00	230	138	180	26	8	390	36	3	88,30
100	117	94	450	280	110,00	265	162	210	30	8	450	40	3	136,40
125	144	116	525	314	170,00	315	188	250	33	8	525	44	3	200,10
150	172	151	600	365	200,00	355	218	290	33	12	600	50	3	249,90
200	223	204	750	485	505,00	430	285	360	36	12	750	60	3	582,00
250	278	248	900	590	870,00	515	345	430	42	12	900	68	3	970,60
300	329	298	1050	700	1320,00	585	410	500	42	16	1050	78	4	1466,00

ТЕХНИЧЕСКИЕ ДАННЫЕ:

Материал КОРПУСА	PN	Максимально допустимое давление при температуре среды																
		20°C	100°C	150°C	200°C	250°C	300°C	350°C	400°C	450°C	480°C	500°C	520°C	530°C	540°C	560°C	570°C	600°C
		бар																
(P250GH)C 22.8 (1.0460)	160	160,00	148,50	140,90	133,30	121,90	110,40	102,80	95,20	52,50	-	-	-	-	-	-	-	-
16Mo3 (1.5415)	160	160,00	160,00	160,00	160,00	156,10	137,10	129,50	121,90	118,00	89,70	70,80	44,90	35,80	-	-	-	-
13CrMo4-5 (1.7335)	160	160,00	160,00	160,00	160,00	160,00	159,20	152,30	144,70	137,10	117,40	104,30	71,60	59,40	46,40	30,40	25,10	-
14MoV6-3 (1.7715)	160	160,00	160,00	160,00	160,00	160,00	160,00	160,00	159,20	154,70	153,50	147,00	113,50	99,80	86,10	65,50	55,60	-
10CrMo9-10 (1.7380)	160	160,00	160,00	160,00	160,00	160,00	160,00	156,10	148,50	140,90	118,00	102,80	78,40	68,50	59,40	44,10	38,80	25,9

РЕСУРС ЗАТВОРА: 100 000 часов.

Монтаж и эксплуатация

МОНТАЖ И ОБСЛУЖИВАНИЕ ДОЛЖНЫ ПРОИЗВОДИТЬСЯ ОРГАНИЗАЦИЯМИ, ИМЕЮЩИМИ ЛИЦЕНЗИЮ НА ДАННЫЙ ВИД РАБОТ. ПЕРСОНАЛ ЭТИХ ФИРМ ДОЛЖЕН БЫТЬ АТТЕСТОВАН.

Перед монтажом необходимо очистить трубопровод от механических загрязнений. Проверить соответствие параметров среды параметрам затвора.

Затворы обратные могут быть установлены в горизонтальном рабочем положении. Следует обращать внимание, чтобы направление движения транспортируемой среды совпадало с направлением стрелки расположенной на корпусе затвора, и чтобы затворы не находились под нагрузкой моментов вызванных силой тяжести трубопроводов и оборудования. Затворы должны эксплуатироваться строго по назначению. Для безотказной работы затвора необходимо соблюдать следующие условия:

- среда, протекающая через затвор, должна быть очищена от механических загрязнений;
- затвор во время работы должен быть защищен от механических повреждений;
- должны соблюдаться параметры, записанные на затворе и в паспорте на изделие.

Гарантии

12 месяцев со дня монтажа и не больше чем 18 месяцев со дня продажи.

Потребитель теряет гарантийные права, если:

- применение не соответствует назначению и (или) заданным характеристикам
- товар был отремонтирован собственными силами без согласования с поставщиком
- были нанесены механические повреждения
- не соблюдены условия эксплуатации и (или) монтажа
- поставщику не была предоставлена возможность установить причину выхода из строя затвора или его частей

Доставка к месту гарантийного обслуживания осуществляется покупателем за свой счет. Гарантия не предусматривает возмещение материального ущерба в случаях аварии и травматизма, связанных с эксплуатацией затворов.

Производитель оставляет за собой право на изменение конструкции.

Продукция соответствует требованиям Российских стандартов и признана годной к эксплуатации.