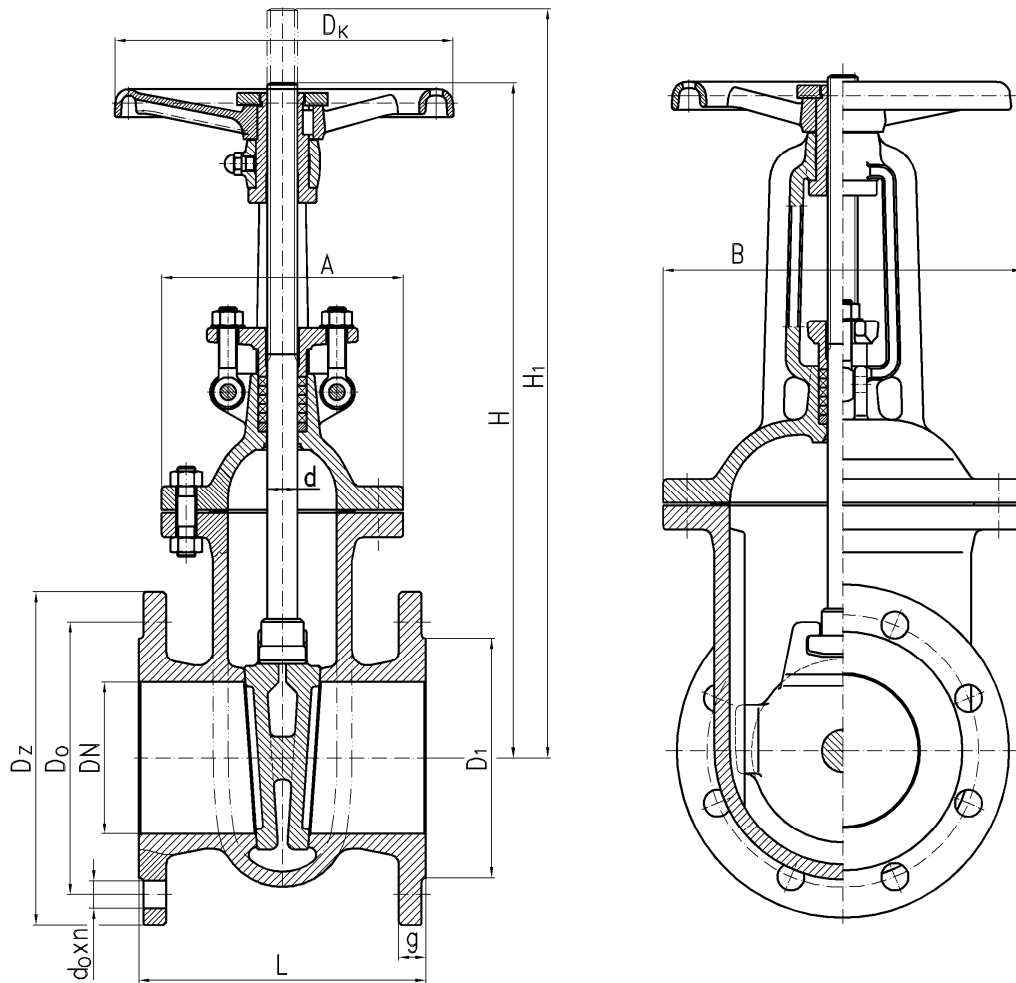


ЗАДВИЖКА ИЗ НЕРЖАВЕЮЩЕЙ СТАЛИ КЛИНОВАЯ ПЛОСКАЯ ФЛАНЦЕВАЯ С ВЫДВИЖНЫМ ШТОКОМ ТИП DP-GN-211; DP-GN-211VN (морское исполнение)

ХАРАКТЕРИСТИКИ:

Диаметр - 50 – 400 мм;
 Давление - 16 бар;
 Температура - до 250 °С



Проход DN	Dz	Do	do	n	g	L	H	H ₁	D ₁	d	D _k	Масса
50	165	125	18	4	16	150	315	375	102	16	140	14.5
65	185	145	18	8	16	170	360	430	122	18	225	20.5
80	200	160	18	8	18	180	405	500	138	18	225	27.0
100	220	180	18	8	18	190	460	560	158	20	225	31.5
125	250	210	18	8	20	200	525	665	184	22	225	42.5
150	285	240	22	8	20	210	620	790	212	24	280	63.5
200	340	295	22	12	22	230	765	980	268	26	280	86.5
250	405	355	26	12	24	250	910	1180	320	30	320	121.5
300	460	410	26	12	24	270	1045	1375	370	30	320	152.5
350	520	470	26	16	26	290	1190	1565	430	32	500	224
400	580	525	29,5	16	28	310	1325	1750	482	36	500	319

У задвижек DN50 - DN400 сертификат PED и они обозначены знаком CE.

Применение

DP-GN-211 PN16

Задвижки применяются прежде всего в системах использующих агрессивных сред. Монтаж задвижек может осуществляться в горизонтальном или вертикальном положении. Задвижки предназначены для работы в полностью открытом или закрытом положении. Обеспечивают перекрытие потока среды независимо от направления. Стандартная комплектация оснащена ручным штурвалом. По запросу задвижки могут быть оснащены редуктором, системой дистанционного управления или электроприводами производства: AUMA (Германия), CHEMAR SA (Польша), ROTORK или другими по согласованию.

Рабочая среда

Задвижки предназначены для использования на азотной, борной, фосфорной, масляной, винной, лимонной, щавельной кислотах, а также щелочей и солевых растворов, в пределах концентрации обусловленных химической стойкостью примененных в конструкции задвижек материалов.

Задвижки предназначены для группы жидкостей I в соответствии с директивой 67/548/ЕЕС.

Применение задвижек для других веществ должно быть согласовано с производителем. Температура веществ не может превышать 150 °С.

Предел применения - давления в соответствии с PN-H-02650

Исполнение	Номиналь. диаметр	Номиналь. давление	Испытательное давление		Максимальное рабочее давление при температуре вещества					
	DN	PN	корпуса	Перекрытия	≤ 273 К ≤ 0°C *)	311 К 38°C	373 К 100°C	423 К 150°C	473 К 200°C *)	523 К 250°C *)
	[мм]				[МПа]					
стандарт.	50 – 400	1,6	2,4	1,8	1,6	1,6	1,4	1,26	1,14	1,0
морское	50 – 400	1,6	2,4	2,0	1,6	1,6	1,4	1,26	1,14	1,0

*) По специальному заказу

Материалы

Корпус, клин, крышка	GX5CrNi19-10 - PN-EN 10213-4	GX5CrNi19-10 - DIN-EN 10213-4
<i>По специальному заказу</i>	LH18N9 - PN-H-83158	G-X10CrNi18-8 – DIN 17445
Шток	X10CrNi18-8 - PN-EN 10088-1	X10CrNi18-8 - DIN-EN 1008-18
Седло в корпусе и клине	SGX3CrNi13 / SGX8CrTi18 - DIN 8556	
Резьбовая втулка	X12Cr13 – PN-EN 10088-1	X12Cr13 – DIN-EN 10088-1
	EN-GJS-500-7 – PN-EN 1563	EN-GJS-500-7 – DIN-EN 1563
Соединительные элементы	сталь нержавеющая с определенными механическими свойствами	
Набивка сальник	графит или фторопласт PTFE (безазбестовое)	
Уплотнение крышки с корпусом	расширенный графит или фторопласт PTFE (безазбестовая)	

Присоединение

Присоединительные размеры фланцев корпуса а также выполнение отверстий в соответствии с PN-EN 1092-1 на PN 16 (DIN 2501). Строительная длина в соответствии с PN-EN 558-1 – ряд 14, (DIN 3202 – F4). Уплотняющие поверхности фланцев выполнены с опорной поверхностью в соответствии с PN-EN 1092-1 или другим в соответствии с требованиями Заказчика. Другой способ выполнения, как и также приспособление к чужим стандартам, возможно после предшествующего согласования с производителем. По желанию Заказчика, задвижки поставляются вместе с дополнительными фланцами в соответствии с PN-EN 1092-1, облегчающими монтаж задвижек на трубопроводе.

Плотность перекрытия задвижки

В стандартном исполнении (кат. DP-GN-211) класс плотности перекрытия С а морское исполнение (кат. DP-GN-211VN) класс В в соответствии с PN-EN 12266-1 (или ГОСТ 9544-93, DIN 3230 Т.3). По специальному заказу задвижка может быть выполнена с более высокими классами плотности перекрытия.

Требования и испытания

Остальные требования и испытания задвижки - в соответствии с PN-EN 12266-1 и PN-W-74017 (или ГОСТ 9544-93, DIN 3230 Т.1.2.3). Задвижки поставляются с сертификатом производителя или Классификационных Обществ PRS, LRS, BV, GL, RMRS а также сертификатом S.C. NASTHOL. Задвижки подвержены оценке соответствия директиве 97/23/ЕЕС в соответствии с модулем "Н". Сертификат прием в соответствии с PN-EN 10204.