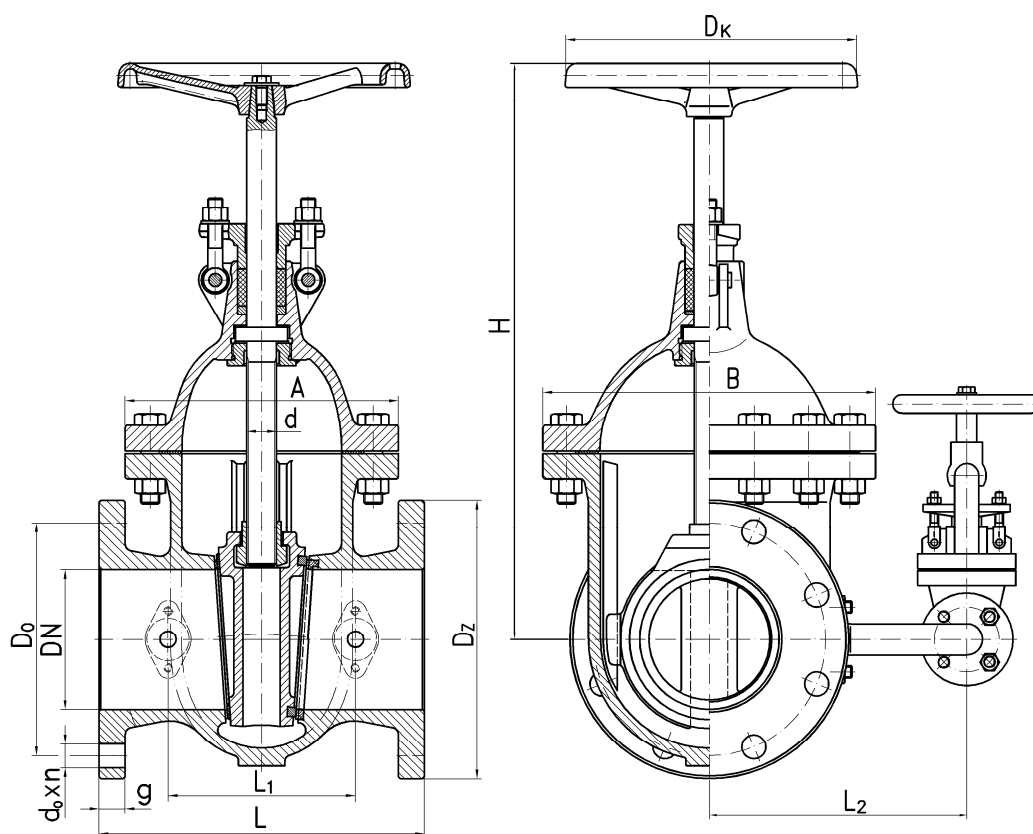


ЗАДВИЖКА КЛИНОВАЯ ФЛАНЦЕВАЯ ЛИТАЯ СТАЛЬНАЯ С НЕВЫДВИЖНЫМ ШТОКОМ ТИП DP-GN-934; DP-GN-934B

ХАРАКТЕРИСТИКИ:

Диаметр - 40 – 700 мм;
 Давление - 16 бар;
 Температура - до 250°C



Проход DN	Dz	Do	d ₀ / n	g	L	H	D _к	L ₁	L ₂	A	B	d	Масса затвора DP-GN- 934	Масса затвора DP-GN- 934B
40	150	110	18 / 4	18	240	310	250	--	--	200	200	22	27	--
50	165	125	18 / 4	20	250	345	250	--	--	212	212	24	34	--
65	185	145	18 / 8	22	270	375	280	--	--	234	234	26	38	--
80	200	160	18 / 8	24	280	395	280	--	--	250	250	26	55	--
100	220	180	18 / 8	24	300	430	280	--	--	236	281	28	65	--
125	250	210	18 / 8	26	325	495	320	--	--	278	335	32	95	--
150	285	240	22 / 8	28	350	530	320	--	--	294	358	32	110	--
200	340	295	22 / 12	30	400	625	400	218	330	354	435	36	192	202.3
250	405	355	26 / 12	32	450	725	500	240	370	388	500	40	261	275.5
300	460	410	26 / 12	34	500	830	560	268	412	434	562	42	342	375
350	520	470	26 / 16	38	550	905	560	314	457	488	634	42	462	502
400	580	525	29.5/16	40	600	1040	720	314	494	534	710	50	691	731
500	715	650	32.5/20	44	700	1300	800	358	550	592	830	55	1098	1148
600	840	770	35.5/20	46	800	1472	800	410	658	698	986	65	1580	1645
700	910	840	35.5/24	50	900	1780	900	460	800	818	1122	75	2300	2385

У затворов DN65 - DN700 сертификат PED и они обозначены знаком CE.

www.asteama.ru

ООО "Астима", 127322, г. Москва, Огородный проезд, д. 20, стр. 4, офис 513
 e-mail: info@astima.ru тел.: (495) 926 42 76

Применение

DP-GN-934 (DP-GN-934B) PN16

Задвижки применяются в строительстве трубопроводов общего назначения. Задвижки с номинальным диаметром DN40-400 могут быть установлены как на горизонтальных, так и на вертикальных трубопроводах, монтаж задвижек с диаметром от DN500-700 должен осуществляться только на горизонтальных участках трубопровода. Задвижки предназначены для работы в полностью открытом или закрытом положении. Обеспечивают перекрытие потока среды независимо от направления. Стандартная комплектация оснащена ручным штурвалом. По запросу задвижки могут быть оснащены редуктором, системой дистанционного управления или электроприводами производства: AUMA (Германия), CHEMAR SA (Польша), ROTORK или другими по согласованию.

Задвижки с номинальным диаметром до DN150 выполняются без нагрузки – № по каталогу **DP-GN-934**. Задвижки с номинальным диаметром от DN200 до DN700 выполняются:

а) без нагрузки - № по каталогу **DP-GN-934** б) с нагрузкой - № по каталогу **DP-GN-934B**

Рабочая среда

Задвижки предназначены для промышленной и питьевой воды, водяного пара, воздуха а также других химически неагрессивных и нетоксичных жидкостей и газов с температурой до 250°C, они выполнены с наплавленным седлом. По специальному заказу для промышленной и питьевой воды с температурой до 150°C задвижки изготавливаются с латунными кольцами.

Задвижки предназначены для группы жидкостей II в соответствии с директивой 67/548/ЕЕС.

Предел применения

- давления в соответствии с PN-H-02650

Номинал. давление [МПа]	Самое большое допускаемое рабочее давление при темп. вещества						Тестовое давление	
	≤ 273 К ≤ 0 °С *)	311 К 38 °С	373 К 100 °С	423 К 150 °С	473 К 200 °С	523 К 250 °С	корпуса	закрытия
	[МПа]							
1,6	1,6	1,6	1,4	1,26	1,14	1,0	2,4	1,8

*) По специальному заказу

Материалы

Корпус, клин, крышка	GP240GH - PN-EN 10213-2	GP240GH - DIN-EN 10213-2
Шток, резьбовая пробка	X20Cr13 - PN-EN 10088-1	X20Cr13 - DIN-EN 10088-1
Седло в корпусе и клине	SGX3CrNi13 / SGX8CrTi18 - DIN 8556	
до $t \leq 150^\circ\text{C}$	MO59 - PN-H-87026	CuZn39Pb2 - EN 1652
Гайка	MM47 - PN-H-87026	CuZn43Mn4Pb3Fe - EN 1652
Соединительные элементы	сталь с определенными механическими свойствами	
Набивка сальника	расширенный графит (безасбестовая)	
Уплотнение крышки с корпусом	графит или композит из арамидовых волокон (без асбеста)	

Присоединение

Присоединительные размеры фланцев корпуса а также выполнение отверстий в соответствии с PN-EN 1092-1 на PN16 (DIN 2501). Строительная длина в соответствии с PN-EN 558-1 – ряд 15, (DIN 3202 – F5). Уплотняющая поверхность фланцев плоская в соответствии с PN-EN 1092-1. По специальному заказу возможно выполнение отверстий и уплотняющих поверхностей фланцев для других номинальных давлений, в соответствии с другими стандартами (EN, DIN, ГОСТ, BS), а также поставка дополнительных фланцев в соответствии с PN-EN 1092-1, облегчающих монтаж задвижки на трубопроводе.

Плотность перекрытия задвижки

Задвижки от DN40 до DN400 в стандартном исполнении выполняется с классом плотности перекрытия C в соответствии с PN-EN 12266-1 (или ГОСТ 9544-93, DIN 3230 Т.3), задвижки от DN500 до DN700 с классом D. По специальному заказу задвижки могут быть выполнены с более высокими классами плотности перекрытия.

Требования и испытания

Остальные требования и испытания задвижки - в соответствии с PN-EN 12266-1 (или ГОСТ 9544-93, DIN 3230 Т.1). У задвижек гигиенический сертификат: польский PZH и российский МЗРФ, российский сертификат НП НАСТХОЛ. Задвижки подвержены оценке соответствия директиве 97/23/ЕЕС в соответствии с модулем "H". Свидетельство приема в соответствии с PN-EN 10204.