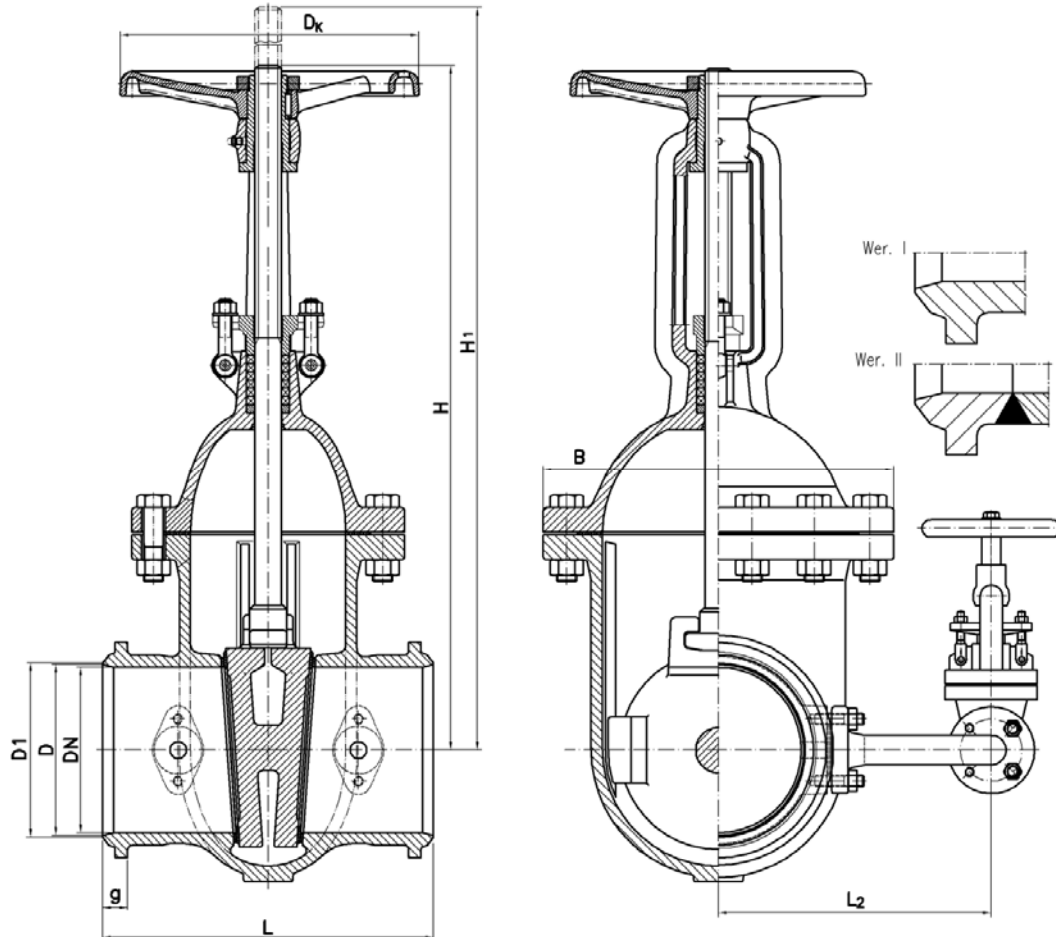


ЗАДВИЖКА КЛИНОВАЯ ЛИТАЯ СТАЛЬНАЯ С ВЫДВИЖНЫМ ШТОКОМ ПОД ПРИВАРКУ ТИП DP-GN-966-S; DP-GN-966B-S

ХАРАКТЕРИСТИКА:

Диаметр - 40-600 мм;
 Давление - 16-25 бар
 Температура - до 400 °С



Проход DN	D1	D	g	L	H	H ₁	A	B	d	D _k	L ₁	L ₂	Масса DP-GN-966-S	Масса DP-GN-966B-S
40	Присоединительные размеры в соответствии с PN-EN 12627	200	18	240	300	357	165	195	Tr 16x4	225	--	--	22.3	--
50			20	250	325	387	170	200	Tr 18x4	225	--	--	27.8	--
65			22	270	380	463	192	227	Tr 20x4	280	--	--	32.5	--
80			24	280	420	520	204	242	Tr 20x4	280	--	--	45.5	--
100			24	300	487	604	226	276	Tr 22x5	280	--	--	60.5	--
125			26	325	574	720	263	332	Tr 24x5	320	--	--	86.4	--
150			28	350	652	827	272	352	Tr 26x5	320	--	--	112.0	--
200			30	400	817	1035	330	424	Tr 32x6	360	218	330	178	188.3
250			32	450	958	1233	368	492	Tr 36x6	500	240	370	257	269.5
300			34	500	1107	1435	394	558	Tr 36x6	640	268	412	362	385
350			38	550	1270	1650	428	624	Tr 40x7	640	314	457	508	545
400			40	600	1415	1845	519	700	Tr 44x7	720	314	494	693	729
500			44	700	1790	2330	568	828	Tr 55x9	800	358	550	1151	1200
600			46	800	2105	2745	666	978	Tr 60x9	800	410	658	1798	1861

У задвижек DN40 - DN600 сертификат PED и они обозначены знаком CE.

www.asteama.ru

ООО "Астима", 127322, г. Москва, Огородный проезд, д. 20, стр. 4, офис 513
 e-mail: info@a-stm.ru тел.: (495) 926 42 76

Применение

DP-GN-966-S (DP-GN-966B-S) PN16/PN20/PN25

Задвижки применяются при строительстве трубопроводов общего назначения. Задвижки с номинальным диаметром от DN40 до DN400 могут быть установлены как на горизонтальных, так и на вертикальных трубопроводах, монтаж задвижек с диаметром от DN500 должен осуществляться только на горизонтальных участках трубопровода. Задвижки предназначены для работы в полностью открытом или закрытом положении. Обеспечивают перекрытие потока среды независимо от направления. Стандартная комплектация оснащена ручным штурвалом. По запросу задвижки могут быть оснащены редуктором, системой дистанционного управления или электроприводами производства: AUMA (Германия), CHEMAR SA (Польша), ROTORK или другими по согласованию.

Задвижки с номинальным диаметром до DN150 выполняются без нагрузки - № по каталогу **DP-GN-966**. Задвижки с номинальным диаметром от DN200 до DN600 выполняется в двух версиях: без нагрузки - № по каталогу **DP-GN-966**, с нагрузкой - № по каталогу **DP-GN-966B**.

Рабочая среда

Задвижки предназначены для промышленной и питьевой воды, водяного пара, воздуха и других химически неагрессивных и нетоксических жидкостей и газов при температуре до 400 °С.

Задвижки предназначены для группы жидкостей I в соответствии с директивой 67/548/ЕЕС.

Предел применения

- давления в соответствии с PN-H-02650

Номинал. давление [МПа]	Самое большое допускаемое рабочее давление при темп. вещества									Тестовое давление	
	≤ 273 К ≤ 0 °С *)	311 К 38 °С	373 К 100 °С	423 К 150 °С	473 К 200 °С	523 К 250 °С	573 К 300 °С	623 К 350 °С	673 К 400 °С	корпуса	закрытия
	[МПа]										
1,6	1,6	1,6	1,4	1,25	1,14	1,0	0,95	0,89	0,85	2,4	1,8
2,0	2,0	2,0	1,74	1,58	1,42	1,3	1,2	1,1	1,0	3,0	2,2
2,5	2,5	2,5	2,2	2,0	1,8	1,6	1,5	1,38	1,32	3,75	2,75

*) По специальному заказу

Материалы

Корпус, клин, крышка	GP240GH - PN-EN 10213-2	GP240GH - DIN-EN 10213-2
Шток	X20Cr13 - PN-EN 10088-1	X20Cr13 - DIN-EN 10088-1
Седло в корпусе и клине	SGX3CrNi13 / SGX8CrTi18 - DIN 8556	
Резьбовая втулка	MA58 - PN-H-87025	CuZn38Al2Mn2Fe1 - EN 1652
	EN-GJS-500-7 – PN-EN 1563	EN-GJS-500-7 – DIN-EN 1563
Соединительные элементы	сталь с определенными механическими свойствами	
Набивка сальника	расширенный графит (безасбестовая)	
Уплотнение крышки с корпусом	графит (без асбеста)	

Присоединение

Присоединительные размеры в соответствии с PN-EN 12627 (или ГОСТ, DIN).

Строительная длина в соответствии с PN-EN 12982 – ряд 15.

Плотность перекрытия задвижки

В стандартном исполнении класс плотности перекрытия С в соответствии с PN-EN 12266-1 (или ГОСТ 9544-93, DIN 3230 Т.3). По специальному заказу задвижки могут быть выполнены с более высокими классами плотности перекрытия.

Требования и испытания

Остальные требования и испытания задвижки - в соответствии с PN-EN 12266-1 (или ГОСТ 9544-93, DIN 3230 Т.1).

Задвижки подвержены оценке соответствия директиве 97/23/ЕЕС в соответствии с модулем "Н". Свидетельство приема в соответствии с PN-EN 10204.