

## ЗАДВИЖКА ВЫСОКОНАПОРНАЯ ТИП DP-V-YR169

**ХАРАКТЕРИСТИКИ**

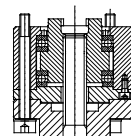
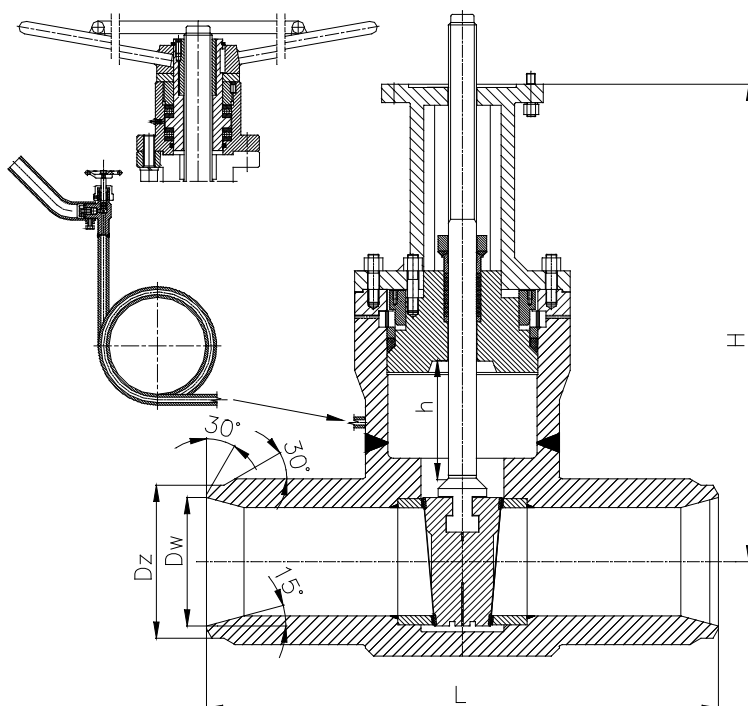
Диаметр: 50 – 500 мм;  
 Давление: 250 бар;  
 Температура: до 670 С;  
 Среда: вода, водяной пар, другие нейтральные жидкости, газы и нефтепродукты.

**ИСПОЛНЕНИЕ**

материал корпуса / тип привода / прочее  
 Пример: DP-V-YR169 / --- / ---  
 DP-V-YR169 / A / NA

Материал корпуса	Код
(P250GH) C 22.8	---
16Mo3	U
13CrMo4-5	A
10CrMo9-10	B
14MoV6-3	C
X10CrMoVNB9-1	E

Тип привода	Код
Штурвал	---
Привод AUMA	NA
Привод NWA	NW
Привод MODACT	NM
Пневмопривод	NP


**ПРИМЕНЕНИЕ**

Задвижки предназначены для работы в полностью открытом или закрытом положении. Не допускается использование задвижки для регулирования.

**РЕСУРС ЗАДВИЖКИ**  
 100 000 часов.

**МОНТАЖ И ЭКСПЛУАТАЦИЯ**  
**Монтаж и обслуживание должны производиться организациями, имеющими лицензию на данный вид работ. Персонал этих фирм должен быть аттестован.**

Перед монтажом

необходимо очистить трубопровод от механических загрязнений. Проверить соответствие параметров среды параметрам задвижки. Задвижки могут быть установлены в любом рабочем положении. Следует обращать внимание, чтобы направление движения транспортируемой среды совпадало с направлением стрелки расположенной на корпусе задвижки, и чтобы задвижки не находились под нагрузкой моментов вызванных силой тяжести трубопроводов и оборудования. Задвижки должны эксплуатироваться строго по назначению. Для безотказной работы задвижки необходимо соблюдать следующие условия:

- среда, протекающая через задвижку, должна быть очищена от механических загрязнений;
- задвижка во время работы должна быть защищена от механических повреждений;
- должны соблюдаться параметры, записанные на задвижке и в паспорте на изделие.

**МАТЕРИАЛЫ:**

Исполнение	Стандартное	U	A	B	C	E
Деталь	T <sub>MAX</sub> 450°C	T <sub>MAX</sub> 530°C	T <sub>MAX</sub> 560°C	T <sub>MAX</sub> 600°C	T <sub>MAX</sub> 570°C	T <sub>MAX</sub> 670°C
Корпус, крышка, клин	(P250GH) C22.8 (1.0460)	16Mo3 (1.5415)	13CrMo4-5 (1.7335)	10CrMo9-10 (1.7380)	14MoV6-3 (1.7715)	X10CrMoVNb9-1 (1.4903)
Шток	X39CrMo17-1 (1.4122),					
Кольцо корпуса	Stellit					
Кольцо клина	Stellit					
Уплотнение	Графит					
Штурвал	Стальной - сварной					

**ГАБАРИТНЫЕ РАЗМЕРЫ:**

DN	Dz	Dw	L	H	h	Dk	Масса
50	602	45	350	400	65	350	42,00
65	77	57,5	425	400	78	350	65,00
80	91	65,5	470	435	93	350	115,00
100	117	87,5	550	435	112	400	160,00
125	144	106,5	650	535	146	500	230,00
150	172	130,5	750	708	174	800	272,00
175	193,7	149,3	850	910	185	900	451,00
200	223	172	950	1107	233	1000	629,00
250	278	212,5	1150	1245	260	1000	1034,00
300	355,6	287	1350	1512	310	1000	1692,00
350	406,4	339	1500	1780	355	1000	1792,00
400	457	382	1750	1890	410	GNR*	-
450	559	465,5	1850	2000	460	GNR*	-
500	610	504,5	2150	2150	510	GNR*	-

GNR – головка ручного привода

**ТЕХНИЧЕСКИЕ ДАННЫЕ:**

Материал корпуса	PN	Максимально допустимо давление при температуре среды, бар																
		20°C	100°C	150°C	200°C	250°C	300°C	350°C	400°C	450°C	480°C	500°C	520°C	530°C	540°C	560°C	570°C	600°C
(P250GH)C 22.8 (1.0460)	250	250,0	232,1	220,2	208,3	190,4	172,6	160,7	148,8	82,1	-	-	-	-	-	-	-	-
16Mo3 (1.5415)	250	250,0	250,0	250,0	250,0	244,0	214,2	202,3	190,4	184,5	140,2	110,7	70,2	55,9	-	-	-	-
13CrMo4-5 (1,7335)	250	250,0	250,0	250,0	250,0	250,0	248,8	238,0	226,1	214,2	183,5	163,0	111,9	92,8	72,6	47,6	39,2	-
14MoV6-3 (1.7715)	250	250,0	250,0	250,0	250,0	250,0	250,0	250,0	248,8	241,7	239,9	229,8	177,4	156,0	134,5	102,4	86,9	-
10CrMo9-10 (1.7380)	250	250,0	250,0	250,0	250,0	250,0	250,0	244,0	232,1	220,2	184,5	160,7	122,6	107,1	92,8	69,0	60,7	40,4

**ГАРАНТИЯ**

12 месяцев со дня монтажа и не больше чем 18 месяцев со дня продажи.

Потребитель теряет гарантийные права, если:

- применение не соответствует назначению и (или) заданным характеристикам
- товар был отремонтирован собственными силами без согласования с поставщиком
- были нанесены механические повреждения
- не соблюдены условия эксплуатации и (или) монтажа
- поставщику не была предоставлена возможность установить причину выхода из строя задвижки или его частей

[www.asteama.ru](http://www.asteama.ru)

 ООО "Астима", 127322, Москва, Огородный проезд, д. 20а  
 e-mail: info@a-stm.ru тел.: (495) 787 42 84