

## ВЕНТИЛЬ СИЛЬФОННЫЙ ТИП DP-V-127ND

### ХАРАКТЕРИСТИКИ:

<b>Диаметр</b>	-	15 – 100 мм;
<b>Давление</b>	-	40 бар (возможно изготовление с фланцами на 6, 10, 16, и 25 бар);
<b>Температура</b>	-	до 450 °С;
<b>Среда</b>	-	вода, водяной пар, нефтепродукты, морская вода, другие нейтральные жидкие и газообразные среды.

**Благодаря применению конического плунжера и наплавления уплотняющих поверхностей плунжера и седла стеллитом, эти клапаны рекомендуется применять на установках хлора.**

### ИСПОЛНЕНИЕ:

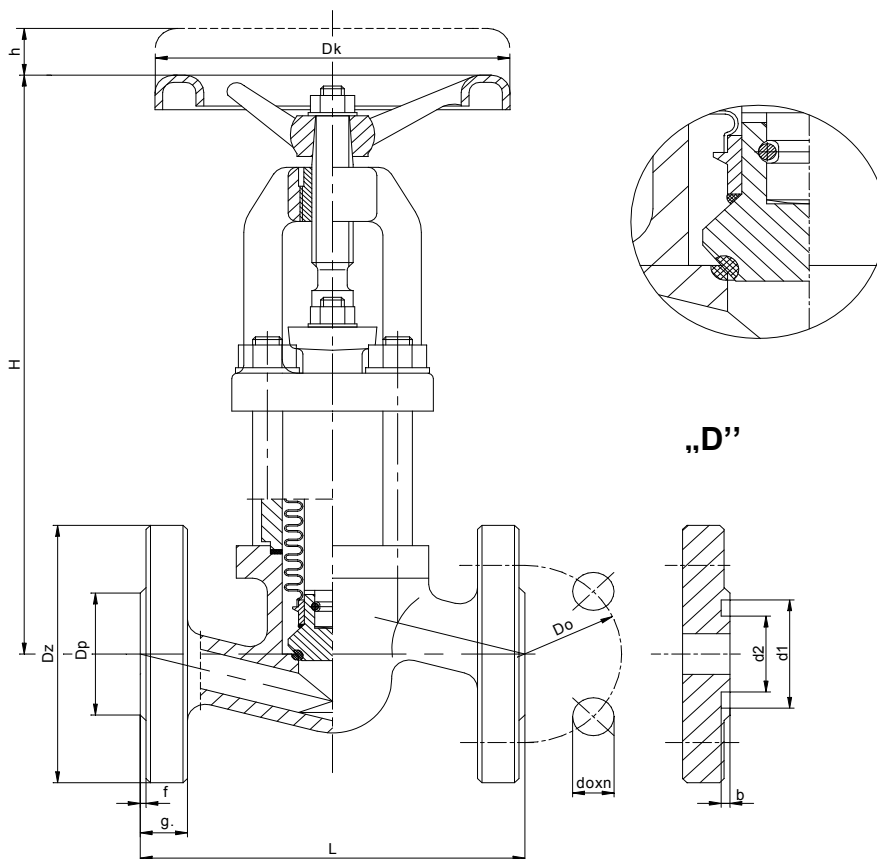
тип / присоединение / материал корпуса / тип плунжера и седла / прочее

Пример: DP-V-127ND / К / --- / --- / ---; DP-V-127ND / D / --- / --- / ---

Присоединение	Знак	Материал корпуса	Знак	Тип плунжера и седла	Знак	Прочее	Знак
Фланцы стандартные	К	(P250GH) С 22.8	---	Стандартный	---	-----	---
Фланцы с канавкой „D”	D	или GP240GH	---				

### ПРИМЕНЕНИЕ:

Сильфонные вентили служат для обеспечения герметичного перекрытия рабочей среды. Запорные вентили не предназначены для регулирования.



### МАТЕРИАЛЫ:

Исполнение	Стандартное	
	T <sub>max</sub> 450°C	
Наименование	DN 15 - 50	DN 65 - 100
Корпус, крышка	(P250GH) C22.8 (1.0460)	GP240GH (1.0619)
Кольцо седла	Stellit	
Тарелка	X20Cr13 (1.4021) , P250GH (1.0460)	
Стержень	X20Cr13 (1.4021) , X17CrNi16-2 (1.4057)	
Кольцо тарелки	Stellit	
Сильфон	X6CrNiTi18-10 (1.4541)	
Уплотнение крышки	Графит + аустенитная сталь	
Штурвал	Чугун с шаровидным графитом	

[www.asteama.ru](http://www.asteama.ru)

## РАЗМЕРЫ:

DN	Стандартное - фланцы												Фланец с канавкой „D”							
	PN 40						PN 16													
	Dz	Dp	Do	do	n	L	g.	f	H	h	Dk	Масса	Dz	Dp	Do	do	n	d1	d2	b
15	95	45	65	14	4	130	16	2	210	12	120	4,20	95	45	65	14	4	40	28	3
20	105	58	75	14	4	150	18	2	210	12	120	4,90	105	58	75	14	4	51	35	3
25	115	68	85	14	4	160	18	2	210	12	120	5,70	115	68	85	14	4	58	42	3
32	140	78	100	18	4	180	18	2	260	14	160	9,50	140	78	100	18	4	66	50	3
40	150	88	110	18	4	200	18	3	270	14	160	10,20	150	88	110	18	4	76	60	3
50	165	102	125	18	4	230	20	3	280	16	160	13,20	165	102	125	18	4	88	72	3
65	185	122	145	18	8	290	22	3	320	18	200	28,70	185	122	145	18	4	110	94	3
80	200	138	160	18	8	310	24	3	370	18	250	38,20	200	138	160	18	8	121	105	3
100	235	162	190	22	8	350	24	3	405	22	320	57,20	220	158	180	18	8	150	128	3,5

## ТЕХНИЧЕСКИЕ ДАННЫЕ:

Материал корпуса	PN	Максимально допустимое давление при указанной температуре среды																
		20°C	100°C	150°C	200°C	250°C	300°C	350°C	400°C	450°C	480°C	500°C	510°C	520°C	530°C	540°C	550°C	560°C
		бар																
(P250GH)C 22.8 (1.0460)	40	40,0	37,1	35,2	33,3	30,5	27,6	25,7	23,8	13,1	-	-	-	-	-	-	-	-
GP240GH (1.0619)	40	40,0	37,1	35,2	33,3	30,5	27,6	25,7	23,8	13,1	-	-	-	-	-	-	-	-

**РЕСУРС КЛАПАНА: 10 000 циклов.**

## Монтаж и эксплуатация

**МОНТАЖ И ОБСЛУЖИВАНИЕ ДОЛЖНЫ ПРОИЗВОДИТЬСЯ ОРГАНИЗАЦИЯМИ, ИМЕЮЩИМИ ЛИЦЕНЗИЮ НА ДАННЫЙ ВИД РАБОТ. ПЕРСОНАЛ ЭТИХ ФИРМ ДОЛЖЕН БЫТЬ АТТЕСТОВАН.**

Перед монтажом необходимо очистить трубопровод от механических загрязнений. Проверить соответствие параметров среды параметрам вентиля.

Вентили могут быть установлены в любом рабочем положении. Следует обращать внимание, чтобы направление движения транспортируемой среды совпадало с направлением стрелки расположенной на корпусе вентиля, и чтобы вентили не находились под нагрузкой моментов вызванных силой тяжести трубопроводов и оборудования. Вентили должны эксплуатироваться строго по назначению. Для безотказной работы вентиля необходимо соблюдать следующие условия:

- среда, протекающая через вентиль, должна быть очищена от механических загрязнений;
- вентиль во время работы должен быть защищен от механических повреждений;
- должны соблюдаться параметры, записанные на вентиле и в паспорте на изделие.

## Гарантия

12 месяцев со дня монтажа и не больше чем 18 месяцев со дня продажи.

Потребитель теряет гарантийные права, если:

- применение не соответствует назначению и (или) заданным характеристикам
- товар был отремонтирован собственными силами без согласования с поставщиком
- были нанесены механические повреждения
- не соблюдены условия эксплуатации и (или) монтажа
- поставщику не была предоставлена возможность установить причину выхода из строя вентиля или его частей

Доставка к месту гарантийного обслуживания осуществляется покупателем за свой счет. Гарантия не предусматривает возмещение материального ущерба в случаях аварии и травматизма, связанных с эксплуатацией вентиля.

Производитель оставляет за собой право на изменение конструкции.

Продукция соответствует требованиям Российских стандартов и признана годной к эксплуатации.