

ВЕНТИЛЬ ДЛЯ МАНОМЕТРА ТИП DP-V-130

ХАРАКТЕРИСТИКИ:

Диаметр	-	4 мм;
Давление	-	420 бар;
Температура	-	до 560 °С;
Среда	-	вода, водяной пар и другие, нейтральные жидкие и газообразные среды.

ИСПОЛНЕНИЕ:

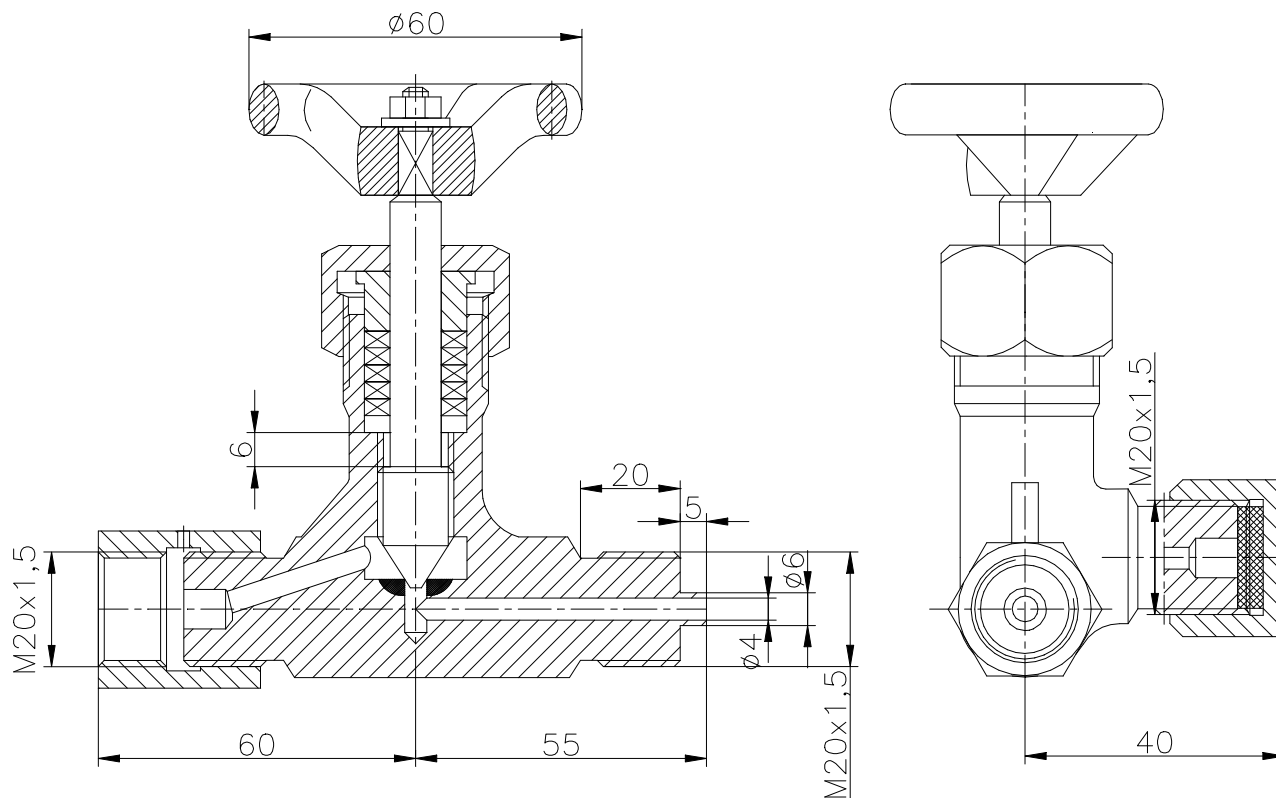
тип / присоединение / материал корпуса / тип плунжера и седла / прочее

Пример: DP-V-130 / --- / --- / --- / ---; DP-V-130 / --- / A / --- /---

Присоединение	Знак	Материал корпуса	Знак	Тип плунжера и седла	Знак	Прочее	Знак
Стандартные – с патрубками с наружной резьбой	---	(P250GH) C 22.8	---	Стандартный	---	-----	---
		13CrMo4-5	A				

ПРИМЕНЕНИЕ:

Данные вентили предназначены для подключения рабочего и контрольного манометров.



МАТЕРИАЛЫ:

Исполнение:	Стандартное	A
Применение	$T_{\max} 450^{\circ}\text{C}$	$T_{\max} 560^{\circ}\text{C}$
Корпус, крышка	(P250GH) C22.8 (1.0460)	13CrMo4-5 (1.7335)
Кольцо седла	G 18 8 Mn (1.4370)	
Шток, плунжер	X17CrNi16-2 (1.4057)	
Уплотнение крышки	Графит	
Штурвал	Чугун с шаровидным графитом	

ТЕХНИЧЕСКИЕ ДАННЫЕ:

Материал корпуса	PN	Максимально допустимое давление при указанной температуре среды																
		20°C	100°C	150°C	200°C	250°C	300°C	350°C	400°C	450°C	480°C	500°C	520°C	530°C	540°C	550°C	560°C	570°C
		бвр																
(P250GH)C 22.8 (1.0460)	420	420,0	389,9	370,0	349,9	320,0	289,9	270,0	249,9	137,9	-	-	-	-	-	-	-	-
13CrMo4-5 (1.7335)	420	420,0	420,0	420,0	420,0	420,0	417,9	399,9	380,0	359,9	308,3	273,9	188,0	155,9	121,9	100,9	79,9	65,8

РЕСУРС КЛАПАНА: 100 000 часов.

Монтаж и эксплуатация

МОНТАЖ И ОБСЛУЖИВАНИЕ ДОЛЖНЫ ПРОИЗВОДИТЬСЯ ОРГАНИЗАЦИЯМИ, ИМЕЮЩИМИ ЛИЦЕНЗИЮ НА ДАННЫЙ ВИД РАБОТ. ПЕРСОНАЛ ЭТИХ ФИРМ ДОЛЖЕН БЫТЬ АТТЕСТОВАН.

Перед монтажом необходимо очистить трубопровод от механических загрязнений. Проверить соответствие параметров среды параметрам вентиля.

Вентили могут быть установлены в любом рабочем положении. Следует обращать внимание, чтобы направление движения транспортируемой среды совпадало с направлением стрелки расположенной на корпусе вентиля, и чтобы вентили не находились под нагрузкой моментов вызванных силой тяжести трубопроводов и оборудования. Вентили должны эксплуатироваться строго по назначению. Для безотказной работы вентиля необходимо соблюдать следующие условия:

- среда, протекающая через вентиль, должна быть очищена от механических загрязнений;
- вентиль во время работы должен быть защищен от механических повреждений;
- должны соблюдаться параметры, записанные на вентиле и в паспорте на изделие.

Гарантия

12 месяцев со дня монтажа и не больше чем 18 месяцев со дня продажи.

Потребитель теряет гарантийные права, если:

- применение не соответствует назначению и (или) заданным характеристикам
- товар был отремонтирован собственными силами без согласования с поставщиком
- были нанесены механические повреждения
- не соблюдены условия эксплуатации и (или) монтажа
- поставщику не была предоставлена возможность установить причину выхода из строя вентиля или его частей

Доставка к месту гарантийного обслуживания осуществляется покупателем за свой счет. Гарантия не предусматривает возмещение материального ущерба в случаях аварии и травматизма, связанных с эксплуатацией вентиля.

Производитель оставляет за собой право на изменение конструкции.

Продукция соответствует требованиям Российских стандартов и признана годной к эксплуатации.



ПРОМЫШЛЕННОЕ ОБОРУДОВАНИЕ

www.asteama.ru

ООО "Астима", 127322, г. Москва, Огородный проезд, д. 20, стр. 4, офис 513
e-mail: info@a-stm.ru тел.: (495) 926 42 76