

ВЕНТИЛЬ СИЛЬФОННЫЙ ЗАПОРНЫЙ ТИП DP-V-311N

ХАРАКТЕРИСТИКИ:

Диаметр	-	15 – 200 мм;
Давление	-	100 бар;
Температура-Среда	-	до 560 °С (для резинового уплотнения ≤ 120 °С; для уплотнения PTFE ≤ 200 °С); вода, водяной пар, агрессивные среды, нефтепродукты, морская вода и другие нейтральные жидкие и газообразные среды.

ИСПОЛНЕНИЕ:

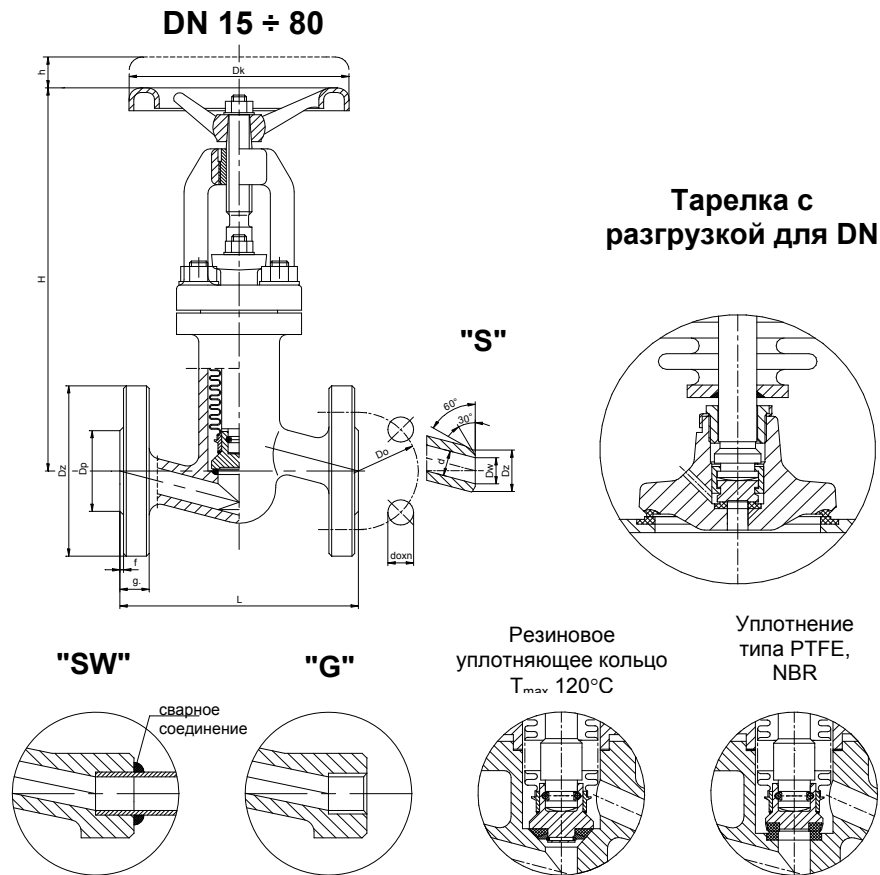
тип / присоединение / материал корпуса / тип плунжера и седла / прочее

Пример: DP-V-311N / K / --- / ---; DP-V-311N / S / U / P /---

Присоединение	Знак	Материал корпуса	Знак	Тип плунжера и седла	Знак	Прочее	Знак
Фланцы	K	(P250GH) C 22.8 или GP240GH	---	Стандартный	---	Шток BT9	Ti
Под приварку	S			Кольцо PTFE	P		
Под приварку встык	SW	16Mo3 или G20Mo5	U	Кольцо NBR	N		
С внутренней резьбой	G	13CrMo4-5 или G17CrMo5-5	A	Резиновое кольцо	G		
				Кольцо STELLIT	L		

ПРИМЕНЕНИЕ:

Вентили служат для обеспечения герметичного перекрытия рабочей среды. Запорные вентили не предназначены для регулирования.



МАТЕРИАЛЫ:

Исполнение	Стандартное	U	A	Стандартное	U	A
	T _{MAX} 450°C	T _{MAX} 530°C	T _{MAX} 560°C	T _{MAX} 450°C	T _{MAX} 530°C	T _{MAX} 550°C
Деталь	DN 15 - 40			DN 50 - 200		
Корпус, крышка	(P250GH) C22.8 (1.0460)	16Mo3 (1.5415)	13CrMo4-5 (1.7335)	GP240GH (1.0619)	G20Mo5 (1.5419)	G17CrMo5-5 (1.7357)
Кольцо седла	G 18 8 Mn (1.4370) или Stellite					
Плунжер	X20Cr13 (1.4021), X17CrNi16-2 (1.4057), P250GH (1.0460), 13CrMo4-5 (1.7335)					
Кольцо плунжера	G 18 8 Mn (1.4370) или Stellite, или PTFE, NBR, резина					
Шток	X20Cr13 (1.4021), X17CrNi16-2 (1.4057)					
Сильфон	X6CrNiTi18-10 (1.4541)					
Уплотнение крышки	Графит + аустенитная сталь					
Штурвал	Чугун с шаровидным графитом					

РАЗМЕРЫ:

DN	d	Dz	Dp	Do	do	n	L	g.	f	H	h	Dk	Масса	“S”			
														Dz	Dw	L	Масса
15	14	105	45	75	14	4	210	20	2	235	13	120	5,70	22	15,5	160	3,30
20	19	130	58	90	18	4	230	22	2	285	13	120	10,10	27	20,5	160	3,30
25	23	140	68	100	18	4	230	24	2	285	13	120	11,10	34	26,5	160	3,30
32	30	155	78	110	22	4	260	24	2	315	16	160	15,40	43	35	230	9,70
40	38	170	88	125	22	4	260	28	3	315	18	160	16,10	49	41	230	9,90
50	45	195	102	145	26	4	300	28	3	340	22	200	32,30	57	51,2	300	21,50
65	62	220	122	170	26	8	340	30	3	415	30	280	48,60	77	65	340	33,50
80	73	230	138	180	26	8	380	32	3	505	40	360	65,90	89	78	380	52,60
100	94	265	162	210	30	8	430	36	3	645	55	360	126,50	115	104	430	100,10
125	120	315	188	250	33	8	500	40	3	720	65	400	175,50	141	127	500	145,40
150	144	355	218	290	33	12	550	44	3	795	70	500	260,00	170	158	550	210,10
200	195	430	285	360	36	12	650	52	3	1155	90	600	302,00	275	215	650	225,00

ТЕХНИЧЕСКИЕ ДАННЫЕ:

Материал корпуса	PN	Максимально допустимое давление при указанной температуре среды																
		20°C	100°C	150°C	200°C	250°C	300°C	350°C	400°C	450°C	480°C	500°C	510°C	520°C	530°C	540°C	550°C	560°C
		бар																
(P250GH)C 22.8 (1.0460)	100	100,0	92,8	88,0	83,3	76,1	69,0	64,2	59,5	32,8	-	-	-	-	-	-	-	-
16Mo3 (1.5415)	100	100,0	100,0	100,0	100,0	97,6	85,7	80,9	76,1	73,8	56,0	44,2	36,1	28,0	22,3	-	-	-
13CrMo4-5 (1.7335)	100	100,0	100,0	100,0	100,0	100,0	99,5	95,2	90,4	85,7	73,4	65,2	54,9	44,7	37,1	29,0	23,3	19,0
GP240GH (1.0619)	100	100,0	92,8	88,0	83,3	76,1	69,0	64,2	59,5	32,8	-	-	-	-	-	-	-	-
G20Mo5 (1.5419)	100	100,0	100,0	100,0	100,0	97,6	85,7	80,9	76,1	73,8	56,0	44,2	36,1	28,0	22,3	-	-	-
G17CrMo5-5 (1.7357)	100	100,0	100,0	100,0	100,0	100,0	99,5	95,2	90,4	85,7	73,4	65,2	54,9	44,7	37,1	29,0	23,3	19,0

РЕСУРС КЛАПАНА: 10 000 циклов.
Монтаж и эксплуатация

МОНТАЖ И ОБСЛУЖИВАНИЕ ДОЛЖНЫ ПРОИЗВОДИТЬСЯ ОРГАНИЗАЦИЯМИ, ИМЕЮЩИМИ ЛИЦЕНЗИЮ НА ДАННЫЙ ВИД РАБОТ. ПЕРСОНАЛ ЭТИХ ФИРМ ДОЛЖЕН БЫТЬ АТТЕСТОВАН.

Перед монтажом необходимо очистить трубопровод от механических загрязнений. Проверить соответствие параметров среды параметрам вентиля.

Вентили могут быть установлены в любом рабочем положении. Следует обращать внимание, чтобы направление движения транспортируемой среды совпадало с направлением стрелки расположенной на корпусе вентиля, и чтобы вентили не находились под нагрузкой моментов вызванных силой тяжести трубопроводов и оборудования. Вентили должны эксплуатироваться строго по назначению. Для безотказной работы вентиля необходимо соблюдать следующие условия:

- среда, протекающая через вентиль, должна быть очищена от механических загрязнений;
- вентиль во время работы должен быть защищен от механических повреждений;
- должны соблюдаться параметры, записанные на вентиле и в паспорте на изделие.

Гарантия

12 месяцев со дня монтажа и не больше чем 18 месяцев со дня продажи.

Потребитель теряет гарантийные права, если:

- применение не соответствует назначению и (или) заданным характеристикам
- товар был отремонтирован собственными силами без согласования с поставщиком
- были нанесены механические повреждения
- не соблюдены условия эксплуатации и (или) монтажа
- поставщику не была предоставлена возможность установить причину выхода из строя вентиля или его частей

Доставка к месту гарантийного обслуживания осуществляется покупателем за свой счет. Гарантия не предусматривает возмещение материального ущерба в случаях аварии и траматизма, связанных с эксплуатацией вентиля.

Производитель оставляет за собой право на изменение конструкции.

Продукция соответствует требованиям Российских стандартов и признана годной к эксплуатации.