

ВЕНТИЛЬ ЗАПОРНЫЙ ПРЯМОЙ ТИП DP-V-530U

ХАРАКТЕРИСТИКИ:

Диаметр	-	15 – 125 мм;
Давление	-	320 бар;
Температура	-	до 600 °С;
Среда	-	вода, водяной пар и другие нейтральные жидкие и газообразные среды.

ИСПОЛНЕНИЕ:

тип / присоединение / материал корпуса / тип привода

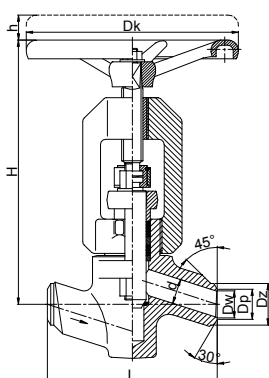
Пример: DP-V-530U / --- / --- / ---; DP-V-530U / K / U / NA

Патрубки	Знак	Материал корпуса	Знак	Тип привода	Знак
Стандартное – под приварку встык	---	(P250GH) C 22.8	---	Штурвал	---
Под приварку внахлест	SW	16Mo3	U	Привод AUMA	NA
Фланцы согласно DIN или ANSI или с внутренней резьбой сварные	K	13CrMo4-5	A	Привод NWA	NW
		10CrMo9-10	B	Привод MODACT	NM
		14MoV6-3	C		

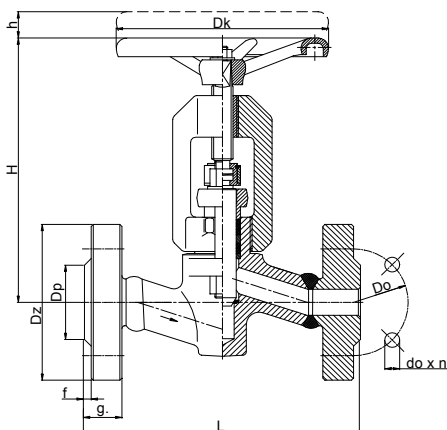
ПРИМЕНЕНИЕ:

Вентили служат для обеспечения герметичного перекрытия рабочей среды. Запорные вентили не предназначены для регулирования. Для регулирования необходимо использовать только запорно-регулирующие вентили (тип V-583).

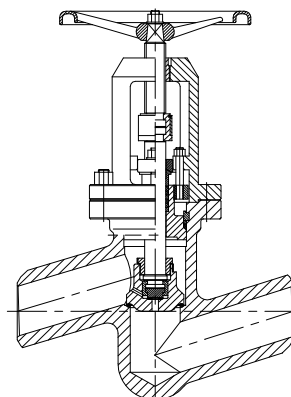
DN 15 ÷ 65



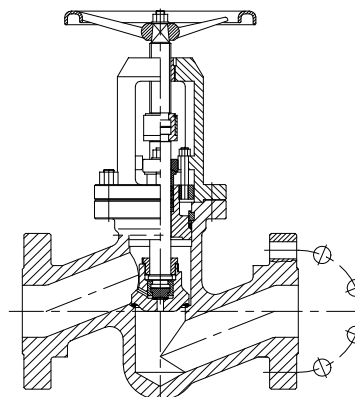
"K"



DN 80 ÷ 125



"K"



МАТЕРИАЛЫ:

Исполнение	Стандартное	U	A	B	C
Наименование	T _{MAX} 450 °С	T _{MAX} 530 °С	T _{MAX} 560 °С	T _{MAX} 600 °С	T _{MAX} 570 °С
Корпус	(P250GH) C22.8 (1.0460)	16Mo3 (1.5415)	13CrMo4-5 (1.7335)	10CrMo9-10 (1.7380)	14MoV6-3 (1.7715)
Крышка	DN 15-25 13CrMo4-5 (1.7335)		DN 32-125 G17CrMo5-5 (1.7357)		
Шток нижний DN 15-125	BT9				
Плунжер DN 80-125	(P250GH) C22.8 (1.0460)	16Mo3 (1.5415)	13CrMo4-5 (1.7335)	10CrMo9-10 (1.7380)	14MoV6-3 (1.7715)
Кольцо седла	BT9 или Stellite				
Шток нижний	X17CrNi16-2 (1.4057), X39CrNi17-1 (1.4122)				
Штурвал	Чугун с шаровидным графитом				

РАЗМЕРЫ:

Стандартное – под приварку								H	h	Dk	С фланцами "К"									
DN	№ патрубков	d	Dz	Dp	Dw	L	Масса				DN	Dz	Dp	Do	do	n	L	g.	f	Масса
15	I	14	28	19	16	160	9,00	235	15	160	15	130	45	90	18	4	230	26	2	13,70
	II	20	34	26,5	23,5	160	9,00													
20	III	20	30	25	22			160	9,00	240	15	200	25	160	68	115	22	4	260	34
	I	24	40	29	26	300	30,00													
25	II	24	40	30	27			300	30,00	365	27	320	40	195	88	145	26	4	300	38
	III	24	40	32	29	300	30,00													
32	I	32	44,5	36	33,3			340	40,00	450	30	360	65	255	122	200	30	8	400	51
	II	48	72	65	61	380	70,00													
40	I	38	54	45	41,4			430	90,00	620	55	400	100	335	162	265	36	8	520	65
	II	48	72	61	57	500	125,00													
50	III	44	72	58	54			500	125,00	670	65	400	125	380	188	310	36	12	600	75
	IV	48	78	64	60	500	125,00													
65	V	48	78	60	56			500	125,00	670	65	400	125	380	188	310	36	12	600	75
	VI	44	78	58	54	500	125,00													
80	VII	44	78	55	51			500	125,00	670	65	400	125	380	188	310	36	12	600	75
	I	62	90	71	68	500	125,00													
100	II	76	115	90	86			500	125,00	670	65	400	125	380	188	310	36	12	600	75
	I	92	133	109	101	500	125,00													
125	I	112	159	141	124			500	125,00	670	65	400	125	380	188	310	36	12	600	75
	I	112	159	141	124	500	125,00													

ТЕХНИЧЕСКИЕ ДАННЫЕ:

Материал корпуса	PN	Максимально допустимое давление при указанной температуре среды																		
		20°C	100°C	150°C	200°C	250°C	300°C	350°C	400°C	450°C	480°C	500°C	520°C	530°C	540°C	560°C	570°C	600°C		
		бар																		
(P250GH)C 22.8 (1.0460)	320	320,00	297,10	281,90	266,60	243,80	220,90	205,70	190,40	105,10										
16Mo3 (1.5415)	320	320,00	320,00	320,00	320,00	312,30	274,20	259,00	243,80	236,10	179,50	141,70	89,90	71,60						
13CrMo4-5 (1.7335)	320	320,00	320,00	320,00	320,00	320,00	318,40	304,70	289,50	274,20	234,90	208,70	143,20	118,80	92,90	60,90	50,20			
14MoV6-3 (1.7715)	320	320,00	320,00	320,00	320,00	320,00	320,00	320,00	318,50	309,30	307,00	294,10	227,00	199,60	172,20	131,00	111,20			
10CrMo9-10 (1.7380)	320	320,00	320,00	320,00	320,00	320,00	320,00	312,30	297,10	281,90	236,10	205,70	156,90	137,10	118,80	88,30	77,70	51,8		

РЕСУРС КЛАПАНА: 100 000 часов.

Монтаж и эксплуатация

МОНТАЖ И ОБСЛУЖИВАНИЕ ДОЛЖНЫ ПРОИЗВОДИТЬСЯ ОРГАНИЗАЦИЯМИ, ИМЕЮЩИМИ ЛИЦЕНЗИЮ НА ДАННЫЙ ВИД РАБОТ. ПЕРСОНАЛ ЭТИХ ФИРМ ДОЛЖЕН БЫТЬ АТТЕСТОВАН.

Перед монтажом необходимо очистить трубопровод от механических загрязнений. Проверить соответствие параметров среды параметрам вентиля.

Вентили могут быть установлены в любом рабочем положении. Следует обращать внимание, чтобы направление движения транспортируемой среды совпадало с направлением стрелки расположенной на корпусе вентиля, и чтобы вентили не находились под нагрузкой моментов вызванных силой тяжести трубопроводов и оборудования. Вентили должны эксплуатироваться строго по назначению. Для безотказной работы вентиля необходимо соблюдать следующие условия:

- среда, протекающая через вентиль, должна быть очищена от механических загрязнений;
- вентиль во время работы должен быть защищен от механических повреждений;
- должны соблюдаться параметры, записанные на вентиле и в паспорте на изделие.

Гарантия

12 месяцев со дня монтажа и не больше чем 18 месяцев со дня продажи.

Потребитель теряет гарантийные права, если:

- применение не соответствует назначению и (или) заданным характеристикам
- товар был отремонтирован собственными силами без согласования с поставщиком
- были нанесены механические повреждения
- не соблюдены условия эксплуатации и (или) монтажа
- поставщику не была предоставлена возможность установить причину выхода из строя вентиля или его частей

Доставка к месту гарантийного обслуживания осуществляется покупателем за свой счет. Гарантия не предусматривает возмещение материального ущерба в случаях аварии и травматизма, связанных с эксплуатацией вентиля.

Производитель оставляет за собой право на изменение конструкции.

Продукция соответствует требованиям Российских стандартов и признана годной к эксплуатации.