

## ВЕНТИЛЬ ЗАПОРНЫЙ ПРЯМОЙ ТИП DP-V-530

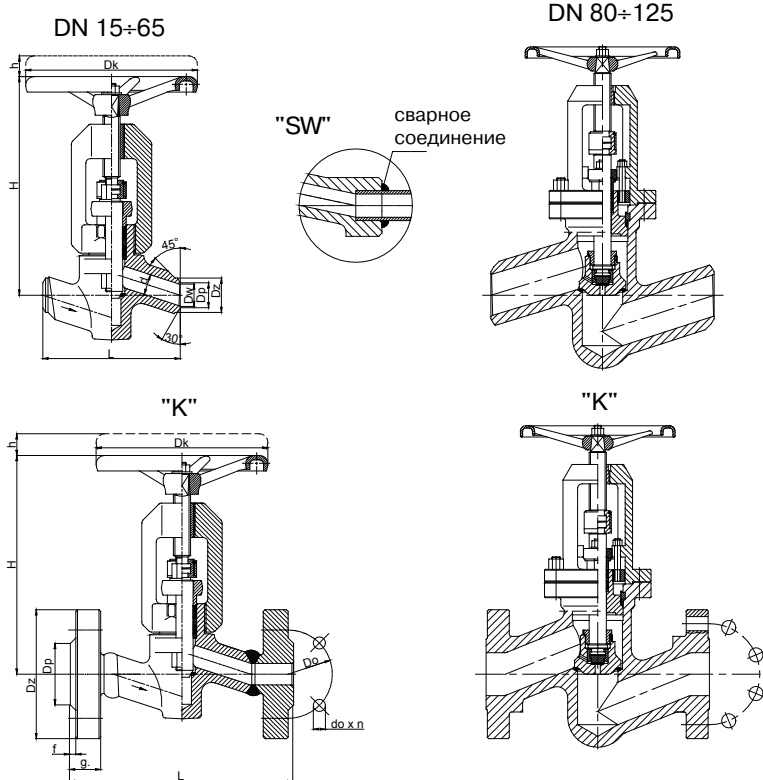
### ХАРАКТЕРИСТИКИ

Диаметр: 15–125 мм;  
 Давление: 320 бар;  
 Температура: до 600 °С;  
 Среда: вода, водяной пар и другие нейтральные жидкие и газообразные среды.

### ИСПОЛНЕНИЕ

тип / присоединение / материал корпуса / тип плунжера и седла / тип привода  
 Пример: DP-V-530 / --- / --- / --- / ---;  
 DP-V-530 / K / U / L / NA

Присоединение	Код	Материал корпуса	Код	Тип плунжера и седла	Код	Тип привода	Код
Стандартное – под приварку встык	---	(P250GH) С 22.8	---	Стандартный	---	Штурвал	---
Под приварку внахлест	SW	16Mo3	U	Stellit	L	Привод AUMA	NA
Фланцы согласно DIN или ANSI или с внутренней резьбой сварные	K	13CrMo4-5	A			Привод NWA	NW
		10CrMo9-10	B			Привод MODACT	NM
		14MoV6-3	C				



### ПРИМЕНЕНИЕ

Вентили служат для обеспечения герметичного перекрытия рабочей среды. Запорные вентили не предназначены для регулирования. Для регулирования необходимо использовать только запорно-регулирующие вентили (тип V-583).

РЕСУРС КЛАПАНА  
100 000 часов.

### МОНТАЖ И ЭКСПЛУАТАЦИЯ

**Монтаж и обслуживание должны производиться организациями, имеющими лицензию на данный вид работ. Персонал этих фирм должен быть аттестован.**

Перед монтажом необходимо очистить трубопровод от механических загрязнений. Проверить соответствие параметров среды параметрам вентилей. Вентили могут быть установлены в любом рабочем положении. Следует обращать внимание, чтобы направление движения

транспортируемой среды совпадало с направлением стрелки расположенной на корпусе вентилей, и чтобы вентили не находились под нагрузкой моментов вызванных силой тяжести трубопроводов и оборудования. Вентили должны эксплуатироваться строго по назначению. Для безотказной работы вентилей необходимо соблюдать следующие условия:

- среда, протекающая через вентиль, должна быть очищена от механических загрязнений;
- вентиль во время работы должен быть защищен от механических повреждений;
- должны соблюдаться параметры, указанные на корпусе вентилей и в паспорте на изделие.

**МАТЕРИАЛЫ:**

Исполнение	Стандартное	U	A	B	C
Деталь	T <sub>MAX</sub> 450°C	T <sub>MAX</sub> 530°C	T <sub>MAX</sub> 560°C	T <sub>MAX</sub> 600°C	T <sub>MAX</sub> 570°C
Корпус	(P250GH) C22.8 (1.0460)	16Mo3 (1.5415)	13CrMo4-5 (1.7335)	10CrMo9-10 (1.7380)	14MoV6-3 (1.7715)
Крышка	DN 15-25 13CrMo4-5 (1.7335)		DN 32-125 G17CrMo5-5 (1.7357)		
Шток нижний DN 15-125	X39CrNi17-1 (1.4122), X22CrMoV12-1 (1.4923)				
Плунжер DN 80-125	(P250GH) C22.8 (1.0460)	16Mo3 (1.5415)	13CrMo4-5 (1.7335)	10CrMo9-10 (1.7380)	14MoV6-3 (1.7715)
Кольцо седла	BT9 или Stellite				
Шток верхний	X17CrNi16-2 (1.4057), X39CrNi17-1 (1.4122)				
Штурвал	Чугун с шаровидным графитом				

**ГАБАРИТНЫЕ РАЗМЕРЫ:**

DN	№ патрубков	Стандартное – под приварку встык						H	h	Dk	С фланцами «К»									
		d	Dz	Dp	Dw	L	Масса				DN	Dz	Dp	Do	do	n	L	g	f	Масса
15	I	14	28	19	16	160	9,00	235	15	160	15	130	45	90	18	4	230	26	2	13,70
20	I	20	34	26,5	23,5	160	9,00	240	15	200	20	150	58	105	22	4	260	30	2	16,30
	II	20	34	27,5	24,5															
	III	20	30	25	22															
25	I	24	40	29	26	160	9,00	240	15	200	25	160	68	115	22	4	260	34	2	18,30
	II	24	40	30	27															
	III	24	40	32	29															
32	I	32	44,5	36	33,3	300	30,00	365	27	320	32	-	-	-	-	-	300	-	-	-
40	I	38	54	45	41,4	300	30,00	365	27	320	40	195	88	145	26	4	300	38	3	45,20
50	I	48	72	65	61	300	30,00	365	27	360	50	210	102	160	26	8	350	42	3	47,00
	II	48	72	61	57															
	III	44	72	58	54															
	IV	48	78	64	60															
	V	48	78	60	56															
	VI	44	78	58	54															
	VII	44	78	55	51															
65	I	62	90	71	68	340	40,00	450	30	360	65	255	122	200	30	8	400	51	3	71,30
80	I	76	115	90	86	380	70,00	580	40	400	80	275	138	220	30	8	450	55	3	107,50
100	I	92	133	109	101	430	90,00	620	55	400	100	335	162	265	36	8	520	65	3	157,50
125	I	112	159	141	124	500	125,00	670	65	400	125	380	188	310	36	12	600	75	3	220,90

**ТЕХНИЧЕСКИЕ ДАННЫЕ:**

Материал корпуса	PN	Максимально допустимое давление при указанной температуре среды, бар																
		20°C	100°C	150°C	200°C	250°C	300°C	350°C	400°C	450°C	480°C	500°C	520°C	530°C	540°C	560°C	570°C	600°C
(P250GH)C 22.8 (1.0460)	320	320,00	297,10	281,90	266,60	243,80	220,90	205,70	190,40	105,10								
16Mo3 (1.5415)	320	320,00	320,00	320,00	320,00	312,30	274,20	259,00	243,80	236,10	179,50	141,70	89,90	71,60				
13CrMo4-5 (1.7335)	320	320,00	320,00	320,00	320,00	320,00	318,40	304,70	289,50	274,20	234,90	208,70	143,20	118,80	92,90	60,90	50,20	
14MoV6-3 (1.7715)	320	320,00	320,00	320,00	320,00	320,00	320,00	320,00	318,50	309,30	307,00	294,10	227,00	199,60	172,20	131,00	111,20	
10CrMo9-10 (1.7380)	320	320,00	320,00	320,00	320,00	320,00	320,00	312,30	297,10	281,90	236,10	205,70	156,90	137,10	118,80	88,30	77,70	51,8

**ГАРАНТИЯ**

12 месяцев со дня монтажа и не больше чем 18 месяцев со дня продажи.

Потребитель теряет гарантийные права, если:

- применение не соответствует назначению и (или) заданным характеристикам
- товар был отремонтирован собственными силами без согласования с поставщиком
- были нанесены механические повреждения
- не соблюдены условия эксплуатации и (или) монтажа
- поставщику не была предоставлена возможность установить причину выхода из строя вентиля или его частей