

ВЕНТИЛЬ ЗАПОРНЫЙ ПРЯМОЙ ТИП DP-V-530 X10Cr

ХАРАКТЕРИСТИКИ:

Диаметр	-	15 – 125 мм;
Давление	-	320 бар;
Температура	-	до 670 °С;
Среда	-	вода, водяной пар и другие нейтральные жидкие и газообразные среды.

ИСПОЛНЕНИЕ:

тип / присоединение / материал корпуса / тип плунжера и седла / тип привода

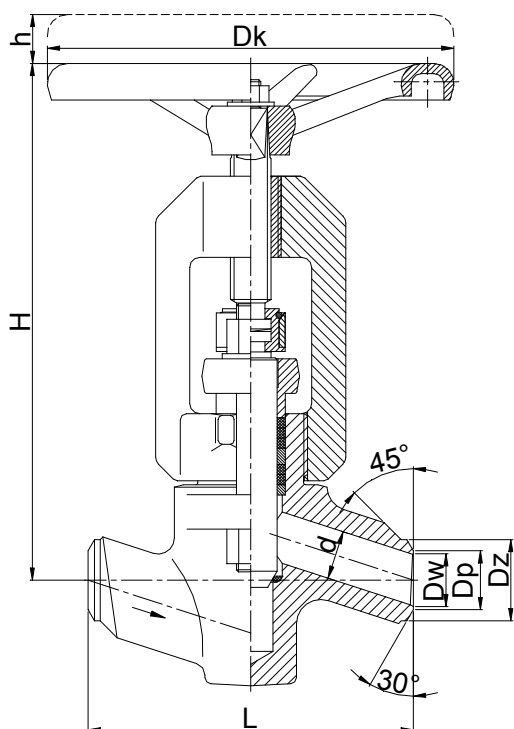
Пример: DP-V-530 X10Cr / --- / E / --- / ---; DP-V-530 X10Cr / SW / E / L / NA

Присоединение	Знак	Материал корпуса	Знак	Тип плунжера и седла	Знак	Тип привода	Знак
Стандартное – под приварку встык	---	X10CrMoVNb9-1	E	Стандартный	---	Штурвал	---
Под приварку внахлест	SW			Stellit	L	Привод AUMA	NA
						Привод NWA	NW
						Привод MODACT	NM

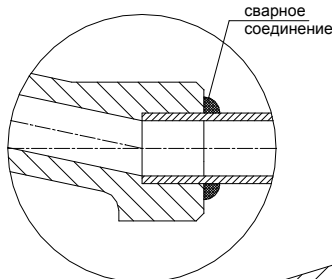
ПРИМЕНЕНИЕ:

Вентили служат для обеспечения герметичного перекрытия рабочей среды. Запорные вентили не предназначены для регулирования. Для регулирования необходимо использовать только запорно-регулирующие вентили (тип V-583).

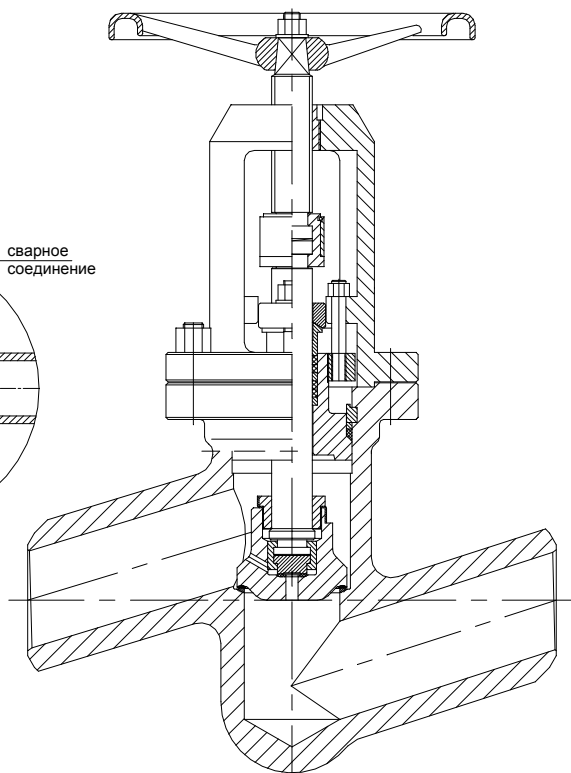
DN 15 ÷ 65



"SW"



DN 80 ÷ 125



МАТЕРИАЛЫ:

Исполнение	E
Применение	T _{MAX} 670°C
Корпус	X10CrMoVNb9-1 (1.4903)
Крышка	X10CrMoVNb9-1 (1.4903)
Шток нижний DN 15-125	X8CrNiMoBNb1616 (1.4986)
Плунжер DN 80-125	X10CrMoVNb9-1 (1.4903)
Кольцо седла	BT9 lub Stellite
Шток верхний	X39CrNi17-1 (1.4122)
Штурвал	Чугун с шаровидным графитом

РАЗМЕРЫ:

Стандартное - под приварку								H	h	Dk
DN	№ патрубка	d	Dz	Dp	Dw	L	Масса			
15	I	14	28	19	16	160	9,00	235	15	160
20	I	20	34	26,5	23,5	160	9,00	240	15	200
	II	20	34	27,5	24,5					
	III	20	30	25	22					
25	I	24	40	29	26	160	9,00	240	15	200
	II	24	40	30	27					
	III	24	40	32	29					
32	I	32	44,5	36	33,3	300	30,00	365	27	320
40	I	38	54	45	41,4	300	30,00	365	27	320
50	I	48	72	65	61	300	30,00	365	27	360
	II	48	72	61	57					
	III	44	72	58	54					
	IV	48	78	64	60					
	V	48	78	60	56					
	VI	44	78	58	54					
	VII	44	78	55	51					
65	I	62	90	71	68	340	40,00	450	30	360
80	I	76	115	90	86	380	70,00	580	40	400
100	I	92	133	109	101	430	90,00	620	55	400
125	I	112	159	141	124	500	125,00	670	65	400

ТЕХНИЧЕСКИЕ ДАННЫЕ:

Материал корпуса	PN	Максимально допустимое давление при указанной температуре среды															
		20°C	530°C	540°C	550°C	560°C	570°C	580°C	590°C	600°C	610°C	620°C	630°C	640°C	650°C	660°C	670°C
		бар															
X10CrMoVNb9-1 (1.4903)	320	320,0	320,0	293,7	252,9	228,5	204,1	182,8	161,5	143,2	126,5	111,2	99,0	85,3	74,7	64,0	54,9

РЕСУРС КЛАПАНА: 100 000 часов.

Монтаж и эксплуатация

МОНТАЖ И ОБСЛУЖИВАНИЕ ДОЛЖНЫ ПРОИЗВОДИТЬСЯ ОРГАНИЗАЦИЯМИ, ИМЕЮЩИМИ ЛИЦЕНЗИЮ НА ДАННЫЙ ВИД РАБОТ. ПЕРСОНАЛ ЭТИХ ФИРМ ДОЛЖЕН БЫТЬ АТТЕСТОВАН.

Перед монтажом необходимо очистить трубопровод от механических загрязнений. Проверить соответствие параметров среды параметрам вентиля.

Вентили могут быть установлены в любом рабочем положении. Следует обращать внимание, чтобы направление движения транспортируемой среды совпадало с направлением стрелки расположенной на корпусе вентиля, и чтобы вентили не находились под нагрузкой моментов вызванных силой тяжести трубопроводов и оборудования. Вентили должны эксплуатироваться строго по назначению. Для безотказной работы вентиля необходимо соблюдать следующие условия:

- среда, протекающая через вентиль, должна быть очищена от механических загрязнений;
- вентиль во время работы должен быть защищен от механических повреждений;
- должны соблюдаться параметры, записанные на вентиле и в паспорте на изделие.

Гарантия

12 месяцев со дня монтажа и не больше чем 18 месяцев со дня продажи.

Потребитель теряет гарантийные права, если:

- применение не соответствует назначению и (или) заданным характеристикам
- товар был отремонтирован собственными силами без согласования с поставщиком
- были нанесены механические повреждения
- не соблюдены условия эксплуатации и (или) монтажа
- поставщику не была предоставлена возможность установить причину выхода из строя вентиля или его частей

Доставка к месту гарантийного обслуживания осуществляется покупателем за свой счет. Гарантия не предусматривает возмещение материального ущерба в случаях аварии и травматизма, связанных с эксплуатацией вентиля.

Производитель оставляет за собой право на изменение конструкции.

Продукция соответствует требованиям Российских стандартов и признана годной к эксплуатации.