

ВЕНТИЛЬ ЗАПОРНО-РЕГУЛИРУЮЩИЙ ТИП DP-V-584

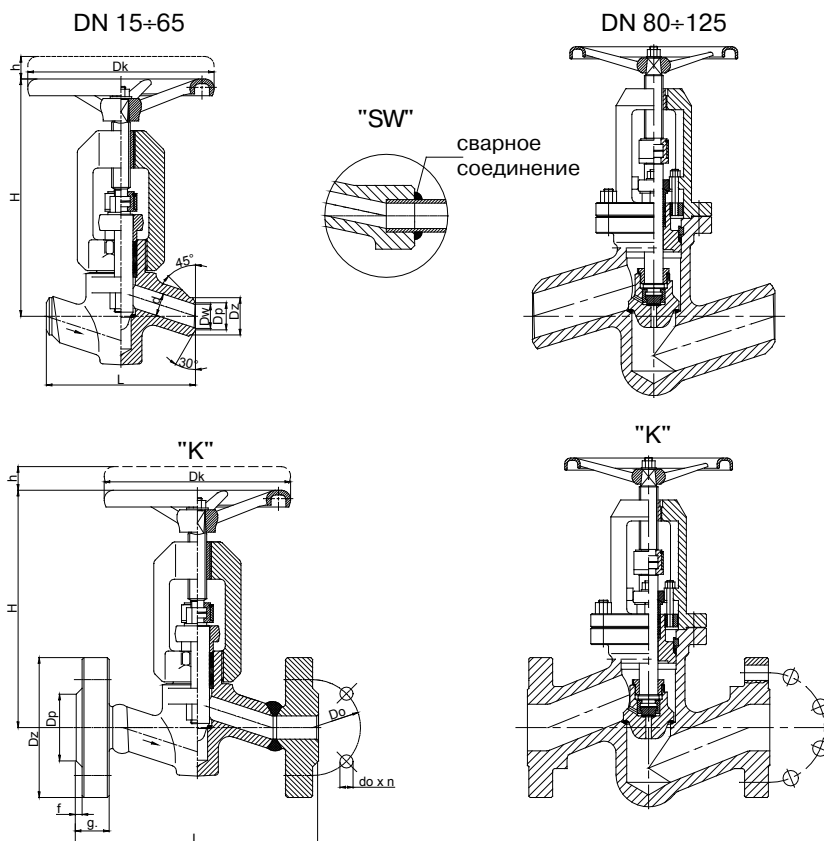
ХАРАКТЕРИСТИКИ

Диаметр: 15–125 мм;
 Давление: 250 бар;
 Температура: до 600 °С;
 Среда: вода, водяной пар и другие, нейтральные жидкие и газообразные среды.

ИСПОЛНЕНИЕ

тип / присоединение / материал корпуса / тип плунжера и седла / тип привода
 Пример: DP-V-584/ --- / --- / --- / ---
 DP-V-584/ K / U / L / NA

Присоединение	Код	Материал корпуса	Код	Тип плунжера и седла	Код	Тип привода	Код
Стандартное – под приварку встык	---	(P250GH) C 22.8	---	Стандартный	---	Штурвал	---
Под приварку внахлест	SW	16Mo3	U	Stellit	L	Привод AUMA	NA
Фланцы согласно DIN или ANSI или с внутренней резьбой сварные	K	13CrMo4-5	A			Привод NWA	NW
		10CrMo9-10	B			Привод MODACT	NM
		14MoV6-3	C				



ПРИМЕНЕНИЕ

Запорно-регулирующие вентили предназначены для перекрытия потока рабочей среды. Благодаря конструкции плунжера могут использоваться для регулирования.

РЕСУРС КЛАПАНА

100 000 часов.

МОНТАЖ И ЭКСПЛУАТАЦИЯ

Монтаж и обслуживание должны производиться организациями, имеющими лицензию на данный вид работ. Персонал этих фирм должен быть аттестован.

Перед монтажом необходимо очистить трубопровод от механических загрязнений. Проверить соответствие параметров среды параметрам вентилей. Вентили могут быть установлены в любом рабочем положении. Следует обращать внимание, чтобы направление движения транспортируемой среды совпадало с направлением

стрелки расположенной на корпусе вентилей, а также, чтобы вентили не находились под нагрузкой моментов вызванных силой тяжести трубопроводов и оборудования. Вентили должны эксплуатироваться строго по назначению. Для безотказной работы вентилей необходимо соблюдать следующие условия:

- среда, протекающая через вентиль, должна быть очищена от механических загрязнений;
- вентиль во время работы должен быть защищен от механических повреждений;
- должны соблюдаться параметры, указанные на корпусе вентилей и в паспорте на изделие.

МАТЕРИАЛЫ

Исполнение	Стандартное	U	A	B	C
Наименование	T _{MAX} 450 °C	T _{MAX} 530 °C	T _{MAX} 560 °C	T _{MAX} 600 °C	T _{MAX} 570 °C
Корпус	(P250GH) C22.8 (1.0460)	16Mo3 (1.5415)	13CrMo4-5 (1.7335)	10CrMo9-10 (1.7380)	14MoV6-3 (1.7715)
Крышка	DN 15-25 13CrMo4-5 (1.7335)		DN 32-125 G17CrMo5-5 (1.7357)		
Шток нижний DN 15-125	X39CrNi17-1 (1.4122), X22CrMoV12-1 (1.4923)				
Плунжер DN 80-125	(P250GH) C22.8 (1.0460)	16Mo3 (1.5415)	13CrMo4-5 (1.7335)	10CrMo9-10 (1.7380)	14MoV6-3 (1.7715)
Седло	BT9 или Stellit				
Шток верхний	X17CrNi16-2 (1.4057), X39CrNi17-1 (1.4122)				
Штурвал	Чугун с шаровидным графитом				

ГАБАРИТНЫЕ РАЗМЕРЫ:

Стандартное – под приварку встык								С фланцами «К»												
DN	№ патрубка	d	Dz	Dp	Dw	L	Масса	H	h	Dk	DN	Dz	Dp	Do	do	n	L	g.	f	Масса
15	I	14	28	19	16	160	9,00	235	15	160	15	130	45	90	18	4	230	26	2	13,70
20	I	20	34	26,5	23,5	160	9,00	240	15	200	20	150	58	105	22	4	260	28	2	16,30
	II	20	34	27,5	24,5															
	III	20	30	25	22															
25	I	24	40	29	26	160	9,00	240	15	200	25	150	68	105	22	4	260	28	2	18,30
	II	24	40	30	27															
	III	24	40	32	29															
32	I	32	44,5	36	33,3	300	30,00	365	27	320	32	-	-	-	-	-	300	-	-	-
40	I	38	54	45	41,4	300	30,00	365	27	320	40	185	88	135	26	4	300	34	3	45,20
50	I	48	72	65	61	300	30,00	365	27	360	50	200	102	150	26	8	350	38	3	47,00
	II	48	72	61	57															
	III	44	72	58	54															
	IV	48	78	64	60															
	V	48	78	60	56															
	VI	44	78	58	54															
	VII	44	78	55	51															
65	I	62	90	71	68	340	40,00	450	30	360	65	230	122	180	26	8	400	42	3	71,30
80	I	76	115	90	86	380	70,00	580	40	400	80	255	138	200	30	8	450	46	3	107,50
100	I	92	133	109	101	430	90,00	620	55	400	100	300	162	235	33	8	520	54	3	157,50
125	I	112	159	141	124	500	125,00	670	65	400	125	340	188	275	33	12	600	60	3	220,90

ТЕХНИЧЕСКИЕ ДАННЫЕ:

Материал корпуса	PN	Максимально допустимое давление при указанной температуре среды, бар																	
		20°С	100°С	150°С	200°С	250°С	300°С	350°С	400°С	450°С	480°С	500°С	520°С	530°С	540°С	560°С	570°С	600°С	
(P250GH)C 22.8 (1.0460)	250	250,0	232,1	220,2	208,3	190,4	172,6	160,7	148,8	82,1	-	-	-	-	-	-	-	-	-
16Mo3 (1.5415)	250	250,0	250,0	250,0	250,0	244,0	214,2	202,3	190,4	184,5	140,2	110,7	70,2	55,9	-	-	-	-	-
13CrMo4-5 (1.7335)	250	250,0	250,0	250,0	250,0	250,0	248,8	238,0	226,1	214,2	183,5	163,0	111,9	92,8	72,6	47,6	39,2	-	-
14MoV6-3 (1.7715)	250	250,0	250,0	250,0	250,0	250,0	250,0	250,0	248,8	241,7	239,9	229,8	177,4	156,0	134,5	102,4	86,9	-	-
10CrMo9-10 (1.7380)	250	250,0	250,0	250,0	250,0	250,0	250,0	244,0	232,1	220,2	184,5	160,7	122,6	107,1	92,8	69,0	60,7	40,4	-

ГАРАНТИЯ

12 месяцев со дня монтажа и не больше чем 18 месяцев со дня продажи.

Потребитель теряет гарантийные права, если:

- применение не соответствует назначению и (или) заданным характеристикам
- товар был отремонтирован собственными силами без согласования с поставщиком
- были нанесены механические повреждения
- не соблюдены условия эксплуатации и (или) монтажа
- поставщику не была предоставлена возможность установить причину выхода из строя вентиля или его частей

www.asteama.ru

 ООО "Астима", 127322, Москва, Огородный проезд, д. 20а
 e-mail: info@a-stm.ru тел.: (495) 787 42 84