

ВЕНТИЛЬ СИЛЬФОННЫЙ ТИП DP-V-127N

ХАРАКТЕРИСТИКИ:

Диаметр	-	15 – 300 мм;
Давление	-	40 бар (возможно изготовление с фланцами на 6, 10, 16, и 25 бар);
Температура	-	до 530 °С (для уплотнения NBR ≤ 120 °С; для уплотнения PTFE ≤ 200 °С);
Среда	-	вода, пар, агрессивные и нейтральные среды, нефтепродукты, морская вода.

ИСПОЛНЕНИЕ:

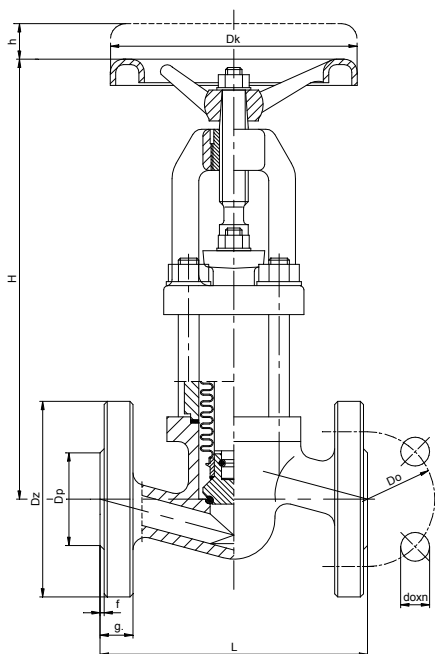
тип / присоединение / материал корпуса / тип плунжера и седла / прочее
Пример: DP-V-127N / K / S / U / P /---

Присоединение	Знак	Материал корпуса	Знак	Тип плунжера и седла	Знак	Прочее	Знак
Фланцы	K	(P250GH) C 22.8	---	Стандартный	---	-----	---
Под приварку	S	или GP240GH	---	Кольцо PTFE	P		
Под приварку внахлест	SW	16Mo3 или G20Mo5	U	Кольцо NBR	N		
				Резиновое кольцо	G		

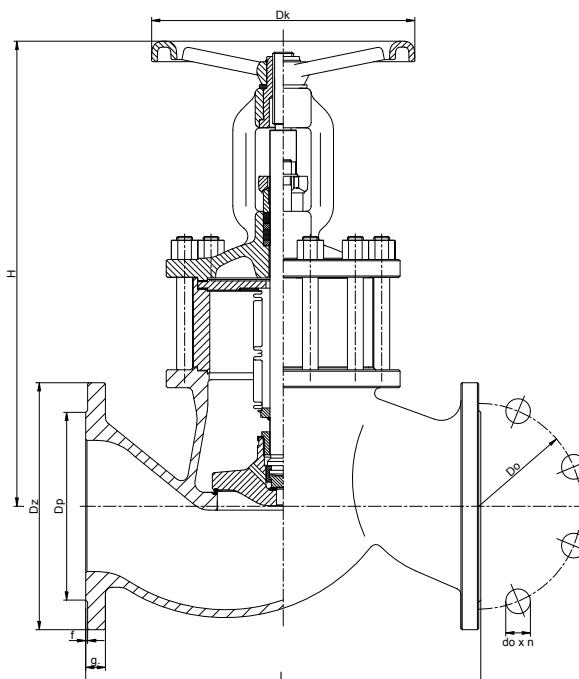
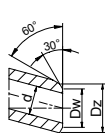
ПРИМЕНЕНИЕ:

Сильфонные вентили служат для обеспечения герметичного перекрытия рабочей среды. Не предназначены для регулирования.

DN 15 ÷ 100



DN 125 ÷ 300


"S"


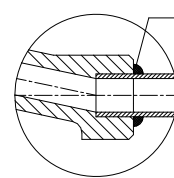
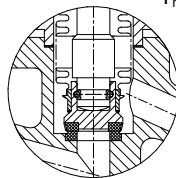
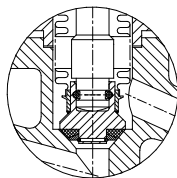
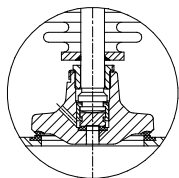
Тарелка с разгрузкой для DN 125-300

 Уплотнение тех.резины
T_{max} 120°C

 Уплотнение типа PTFE, NBR
T_{max} 200°C

"SW"

Сварное соединение внахлест


МАТЕРИАЛЫ:

Исполнение	Стандартное	U	Стандартное	U
	T _{MAX} 450°C	T _{MAX} 530°C	T _{MAX} 450°C	T _{MAX} 530°C
Деталь	DN 15 - 50		DN 65 - 300	
Корпус, крышка	(P250GH) C22.8 (1.0460)	16Mo3 (1.5415)	GP240GH (1.0619)	G20Mo5 (1.5419)
Седло	G18 8 Mn (1.4370)			
Плунжер	X20Cr13 (1.4021), X17CrNi16-2 (1.4057), P250GH (1.0460)			
Шток	X20Cr13 (1.4021), X17CrNi16-2 (1.4057)			
Уплотнение плунжера	G18 8 Mn (1.4370), PTFE, NBR, резина			
Сильфон	X6CrNiTi18-10 (1.4541)			
Уплотнение крышки	Графит + аустенитная сталь			
Штурвал	Чугун с шаровидным графитом			

www.asteama.ru

РАЗМЕРЫ:

DN	Стандартное - фланцы												Под приварку „S”							
	PN 40						PN 16						Dz	Dw	Масса					
	Dz	Dp	Do	do	n	L	g.	f	H	h	Dk	Масса				Dz	Dp	Do	do	n
15	95	45	65	14	4	130	16	2	210	12	120	4,20	95	45	65	14	4	22	18	2,50
20	105	58	75	14	4	150	18	2	210	12	120	4,90	105	58	75	14	4	27	23	2,60
25	115	68	85	14	4	160	18	2	210	12	120	5,70	115	68	85	14	4	34	29	3,00
32	140	78	100	18	4	180	18	2	260	14	160	9,50	140	78	100	18	4	43	37	5,60
40	150	88	110	18	4	200	18	3	270	14	160	10,20	150	88	110	18	4	49	43	5,70
50	165	102	125	18	4	230	20	3	280	16	160	13,20	165	102	125	18	4	61	55	7,40
65	185	122	145	18	8	290	22	3	320	18	200	28,70	185	122	145	18	4	77	69	21,00
80	200	138	160	18	8	310	24	3	370	18	250	38,20	200	138	160	18	8	90	81	28,75
100	235	162	190	22	8	350	24	3	405	22	320	57,20	220	158	180	18	8	115	105	44,75
125	270	188	220	26	8	400	26	3	570	40	280	95,00	250	184	210	18	8	141	131	78,00
150	300	218	250	26	8	480	28	3	610	45	320	122,00	285	212	240	22	8	170	158	100,90
200	375	285	320	30	12	600	34	3	670	50	400	205,00	340	268	295	22	12	222	204	166,70
250	450	345	385	33	12	730	38	3	684	55	400	355,00	405	320	355	26	12	290	260	299,50
300	515	410	450	33	16	850	42	3	830	85	600	560,00	460	370	410	26	12	350	315	486,00

ТЕХНИЧЕСКИЕ ДАННЫЕ:

Материал корпуса	PN	Самое большое давление при температуре вещества																
		20°C	100°C	150°C	200°C	250°C	300°C	350°C	400°C	450°C	480°C	500°C	510°C	520°C	530°C	540°C	550°C	560°C
		бар																
(P250GH)C 22.8 (1.0460)	40	40,0	37,1	35,2	33,3	30,5	27,6	25,7	23,8	13,1	-	-	-	-	-	-	-	
16Mo3 (1.5415)	40	40,0	40,0	40,0	40,0	39,0	34,3	32,4	30,5	29,5	22,4	17,7	14,5	11,2	9,0	-	-	
GP240GH (1.0619)	40	40,0	37,1	35,2	33,3	30,5	27,6	25,7	23,8	13,1	-	-	-	-	-	-	-	
G20Mo5 (1.5419)	40	40,0	40,0	40,0	40,0	39,0	34,3	32,4	30,5	29,5	22,4	17,7	14,5	11,2	9,0	-	-	

РЕСУРС ВЕНТИЛЯ: 10 000 циклов.
Монтаж и эксплуатация

МОНТАЖ И ОБСЛУЖИВАНИЕ ДОЛЖНЫ ПРОИЗВОДИТЬСЯ ОРГАНИЗАЦИЯМИ, ИМЕЮЩИМИ ЛИЦЕНЗИЮ НА ДАННЫЙ ВИД РАБОТ. ПЕРСОНАЛ ЭТИХ ФИРМ ДОЛЖЕН БЫТЬ АТТЕСТОВАН.

Перед монтажом необходимо очистить трубопровод от механических загрязнений. Проверить соответствие параметров среды параметрам вентиля.

Вентили могут быть установлены в любом рабочем положении. Следует обращать внимание, чтобы направление движения транспортируемой среды совпадало с направлением стрелки расположенной на корпусе вентиля, а также, чтобы вентили не находились под нагрузкой моментов вызванных силой тяжести трубопроводов и оборудования. Вентили должны эксплуатироваться строго по назначению. Для безотказной работы вентиля необходимо соблюдать следующие условия:

- среда, протекающая через вентиль, должна быть очищена от механических загрязнений;
- вентиль во время работы должен быть защищен от механических повреждений;
- должны соблюдаться параметры, указанные на вентиле и в паспорте на изделие.

Гарантия

12 месяцев со дня монтажа и не больше чем 18 месяцев со дня продажи.

Потребитель теряет гарантийные права, если:

- применение не соответствует назначению и (или) заданным характеристикам
- товар был отремонтирован собственными силами без согласования с поставщиком
- были нанесены механические повреждения
- не соблюдены условия эксплуатации и (или) монтажа
- поставщику не была предоставлена возможность установить причину выхода из строя вентиля или его частей

Доставка к месту гарантийного обслуживания осуществляется покупателем за свой счет. Гарантия не предусматривает возмещение материального ущерба в случаях аварии и травматизма, связанных с эксплуатацией вентиля.

Производитель оставляет за собой право на изменение конструкции.

Продукция соответствует требованиям Российских стандартов и признана годной к эксплуатации.