

ФИЛЬТР МЕХАНИЧЕСКИЙ ПРЯМОЙ ФЛАНЦЕВЫЙ ТИП DP-V-011

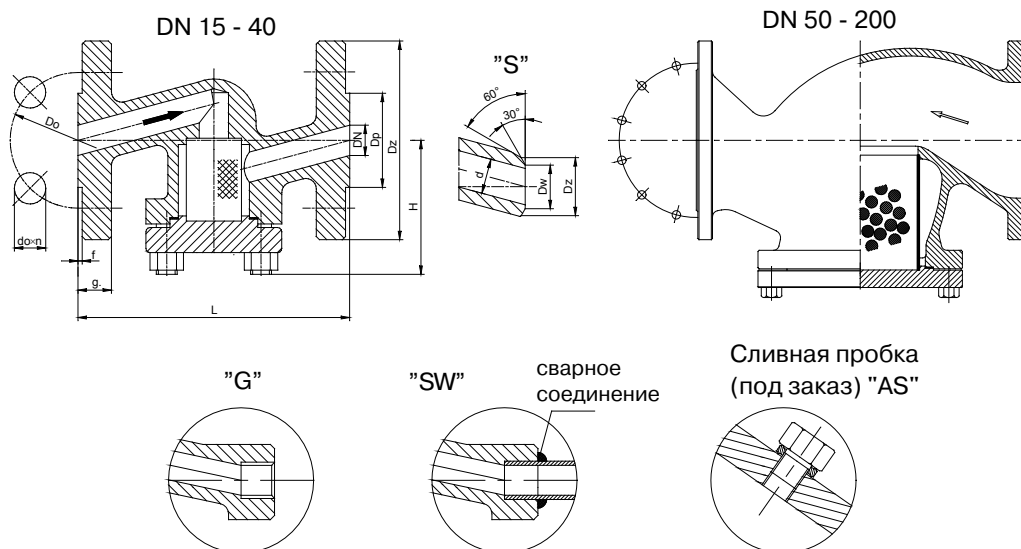
ХАРАКТЕРИСТИКИ

Диаметр: 15–200 мм;
 Давление: 100 бар;
 Температура: до 560 °С;
 Среда: вода, водяной пар, нефтепродукты и другие нейтральные жидкости и газы.

ИСПОЛНЕНИЕ

тип / патрубки / материал корпуса / прочее
 Пример: DP-V-011 / --- / --- / ---
 DP-V-011 / S / U / AS

| Патрубки | Код | Материал корпуса | Код | Прочее | Код |
|-----------------------|-----|--------------------------|-----|----------------------------------|-----|
| Фланцы | --- | (P250GH) С 22.8 | | Стандартное - без сливной пробки | --- |
| Под приварку встык | S | или GP240GH | | Со сливной пробкой | AS |
| Под приварку внахлест | SW | --- | | | |
| С внутренней резьбой | G | 16Mo3 или G20Mo5 | U | | |
| | | 13CrMo4-5 или G17CrMo5-5 | A | | |



ПРИМЕНЕНИЕ

Фильтры механической очистки предназначены для защиты трубопровода от сварочного града, окалины, ржавчины и посторонних предметов. Фильтр задерживает все твердые частицы, размеры которых превышают размеры ячеек сетки. Под заказ поставляются фильтры со сливной пробкой.

РЕСУРС ОТСТОЙНИКА

100 000 часов.

МОНТАЖ И ЭКСПЛУАТАЦИЯ

Монтаж и обслуживание должны производиться организациями, имеющими лицензию на данный вид работ. Персонал этих фирм должен быть аттестован.

Перед монтажом необходимо очистить трубопровод от механических загрязнений. Проверить соответствие параметров среды параметрам фильтра. Фильтр рекомендуется устанавливать в горизонтальном положении, крышкой вниз. Следует обращать внимание, чтобы направление движения транспортируемой среды совпадало с направлением стрелки расположенной на корпусе фильтра, и чтобы фильтры не находились под нагрузкой моментов вызванных силой тяжести трубопроводов и оборудования. Возможно, также устанавливать фильтр вертикально при протоке среды сверху вниз. Рекомендуется проводить очистку фильтра после каждой остановки установки, после ремонта, при выявлении потерь давления, перед началом отопительного сезона. Для очистки фильтра надо снять его крышку, извлечь фильтрующий вкладыш и промыть его мощной струей воды, после чего установить на место.

МАТЕРИАЛЫ:

| Исполнение | Стандартное | U | A | Стандартное | U | A |
|---------------------|-------------------------------|-------------------------|-------------------------|-------------------------|-------------------------|-------------------------|
| Деталь | T _{MAX} 450 °C | T _{MAX} 530 °C | T _{MAX} 560 °C | T _{MAX} 450 °C | T _{MAX} 530 °C | T _{MAX} 550 °C |
| | DN 15–40 | | | DN 50–200 | | |
| Корпус, крышка | (P250GH) C22.8 (1.0460) | 16Mo3 (1.5415) | 13CrMo4–5 (1.7335) | GP240GH (1.0619) | G20Mo5 (1.5419) | G17CrMo5–5 (1.7357) |
| Фильтрующий элемент | X6CrNiTi18 10 (1.4541) | | | | | |
| Уплотнение крышки | Графит + аустенитная сталь | | | | | |

ГАБАРИТНЫЕ РАЗМЕРЫ:

| Стандартное – фланцы | | | | | | | | | | | | Под приварку встык “S” | | | |
|----------------------|-----|-----|-----|-----|----|----|-----|----|---|-----|--------|------------------------|------|-----|--------|
| DN | d | Dz | Dp | Do | do | n | L | g. | f | H | Masa | Dz | Dw | L | Masa |
| 15 | 14 | 105 | 45 | 75 | 14 | 4 | 210 | 20 | 2 | 70 | 4,00 | 22 | 15,5 | 160 | 2,70 |
| 20 | 19 | 130 | 58 | 90 | 18 | 4 | 230 | 22 | 2 | 75 | 6,20 | 27 | 20,5 | 160 | 2,70 |
| 25 | 23 | 140 | 68 | 100 | 22 | 4 | 230 | 24 | 2 | 75 | 8,30 | 34 | 26,5 | 160 | 2,70 |
| 32 | 30 | 155 | 78 | 110 | 22 | 4 | 260 | 24 | 2 | 95 | 11,50 | 43 | 35 | 230 | 5,20 |
| 40 | 38 | 170 | 88 | 125 | 22 | 4 | 260 | 28 | 3 | 95 | 14,80 | 49 | 41 | 230 | 7,70 |
| 50 | 45 | 195 | 102 | 145 | 26 | 4 | 300 | 28 | 3 | 140 | 15,70 | 57 | 51,2 | 300 | 12,90 |
| 65 | 62 | 220 | 122 | 170 | 26 | 8 | 340 | 30 | 3 | 170 | 37,50 | 77 | 65 | 340 | 26,30 |
| 80 | 73 | 230 | 138 | 180 | 26 | 8 | 380 | 32 | 3 | 195 | 40,30 | 89 | 78 | 380 | 27,50 |
| 100 | 94 | 265 | 162 | 210 | 30 | 8 | 430 | 36 | 3 | 200 | 54,00 | 115 | 104 | 430 | 37,20 |
| 125 | 120 | 315 | 188 | 250 | 33 | 8 | 500 | 40 | 3 | 225 | 76,00 | 141 | 127 | 500 | 48,90 |
| 150 | 144 | 355 | 218 | 290 | 33 | 12 | 550 | 44 | 3 | 300 | 151,00 | 170 | 158 | 550 | 101,10 |
| 200 | 195 | 430 | 285 | 360 | 36 | 12 | 650 | 52 | 3 | 400 | 215,00 | 275 | 215 | 650 | 135,00 |

ТЕХНИЧЕСКИЕ ДАННЫЕ:

| Материал корпуса | PN | Максимально допустимое давление при температуре среды, бар | | | | | | | | | | | | | | | | |
|----------------------------|-----|--|--------|--------|--------|--------|--------|--------|--------|--------|--------|--------|--------|--------|--------|--------|--------|--------|
| | | 20 °C | 100 °C | 150 °C | 200 °C | 250 °C | 300 °C | 350 °C | 400 °C | 450 °C | 480 °C | 500 °C | 510 °C | 520 °C | 530 °C | 540 °C | 550 °C | 560 °C |
| (P250GH)C 22.8 (1.0460) | 100 | 100,0 | 92,8 | 88,0 | 83,3 | 76,1 | 69,0 | 64,2 | 59,5 | 32,8 | - | - | - | - | - | - | - | - |
| 16Mo3 (1.5415) | 100 | 100,0 | 100,0 | 100,0 | 100,0 | 97,6 | 85,7 | 80,9 | 76,1 | 73,8 | 56,0 | 44,2 | 36,1 | 28,0 | 22,3 | - | - | - |
| 13CrMo4–5 (1.7335) | 100 | 100,0 | 100,0 | 100,0 | 100,0 | 100,0 | 99,5 | 95,2 | 90,4 | 85,7 | 73,4 | 65,2 | 54,9 | 44,7 | 37,1 | 29,0 | 23,3 | 19,0 |
| GP240GH (1.0619) | 100 | 100,0 | 92,8 | 88,0 | 83,3 | 76,1 | 69,0 | 64,2 | 59,5 | 32,8 | - | - | - | - | - | - | - | - |
| G20Mo5 (1.5419) | 100 | 100,0 | 100,0 | 100,0 | 100,0 | 97,6 | 85,7 | 80,9 | 76,1 | 73,8 | 56,0 | 44,2 | 36,1 | 28,0 | 22,3 | - | - | - |
| G17CrMo5–5 (1.7357) | 100 | 100,0 | 100,0 | 100,0 | 100,0 | 100,0 | 99,5 | 95,2 | 90,4 | 85,7 | 73,4 | 65,2 | 54,9 | 44,7 | 37,1 | 29,0 | 23,3 | 19,0 |

СЕТКА

 100 ячеек/см²; размер ячейки 0,6 мм – стандартная поставка;

 200 ячеек/см²; размер ячейки 0,35 мм;

 400 ячеек/см²; размер ячейки 0,25 мм;

 600 ячеек/см²; размер ячейки 0,1 мм.

ГАРАНТИЯ

12 месяцев со дня монтажа и не больше чем 18 месяцев со дня продажи.

Потребитель теряет гарантийные права, если:

- применение не соответствует назначению и (или) заданным характеристикам
- товар был отремонтирован собственными силами без согласования с поставщиком
- были нанесены механические повреждения
- не соблюдены условия эксплуатации и (или) монтажа
- поставщику не была предоставлена возможность установить причину выхода из строя фильтра или его частей

www.asteama.ru

ООО "Астима", 127322, Москва, Огородный проезд, д. 20а

e-mail: info@a-stm.ru тел.: (495) 787 42 84