

ФИЛЬТР МЕХАНИЧЕСКИЙ ПРЯМОЙ ПОД ПРИВАРКУ ТИП DP-V-013R

ХАРАКТЕРИСТИКИ:

Диаметр	-	15 – 80 мм;
Давление	-	250 бар;
Температура-		до 600 °С;
Среда	-	вода, водяной пар, нефтепродукты и другие нейтральные жидкости и газы.

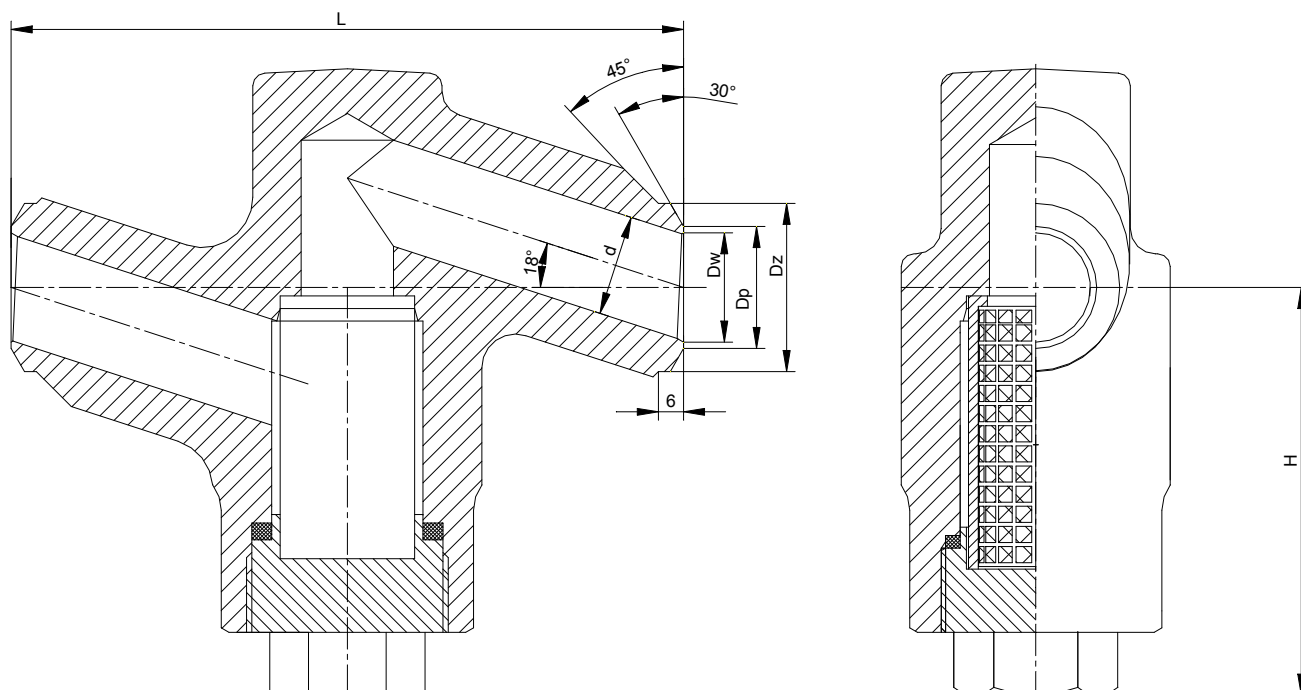
ИСПОЛНЕНИЕ:

тип / материал корпуса / другие
Пример: DP-V-013R / ---
DP-V-013R / U

Материал корпуса	Знак	Другие	Знак
(P250GH) C 22.8	---	Стандартный без сливной пробки	---
16Mo3	U		
13CrMo4-5	A		
10CrMo9-10	B		
14MoV6-3	C		

Применение:

Отстойники - фильтры механические предназначены для защиты от засорения технологического оборудования. Фильтр задерживает все твердые частицы, размеры которых превышают размеры ячеек. Под заказ поставляются фильтры со сливной пробкой.



МАТЕРИАЛЫ:

Исполнение	Стандартное	U	A	B	C
Деталь	$T_{MAX} 450^{\circ}C$	$T_{MAX} 530^{\circ}C$	$T_{MAX} 560^{\circ}C$	$T_{MAX} 600^{\circ}C$	$T_{MAX} 570^{\circ}C$
Корпус, крышка	(P250GH) C22.8 (1.0460)	16Mo3 (1.5415)	13CrMo4-5 (1.7335)	10CrMo9-10 (1.7380)	14MoV6-3 (1.7715)
Фильтрующий элемент	X6CrNiTi18 10 (1.4541)				
Уплотнение крышки	Графит + аустенитная сталь				

РАЗМЕРЫ:

Стандартные – под приварку							
DN	№ патрубка	d	Dz	Dp	Dw	L	Масса
15	I	14	28	19	16	160	3,50
	II	20	34	26,5	23,5		
20	II	20	34	27,5	24,5	160	3,50
	III	20	30	25	22		
	I	24	40	29	26		
25	II	24	40	30	27	160	3,50
	III	24	40	32	29		
	I	32	44,5	36	33,3		
40	I	38	54	45	41,4	300	14,00
50	I	48	72	65	61	300	14,00
	II	48	72	61	57		
	III	44	72	58	54		
	IV	48	78	64	60		
	V	48	78	60	56		
	VI	44	78	58	54		
	VII	44	78	55	51		

Высота отстойника (Н) зависит от чистоты фильтрации.

ТЕХНИЧЕСКИЕ ДАННЫЕ:

Материал корпуса	PN	Самое большое давление при температуре вещества																
		20°C	100°C	150°C	200°C	250°C	300°C	350°C	400°C	450°C	480°C	500°C	520°C	530°C	540°C	560°C	570°C	600°C
		бар																
(P250GH)C 22.8 (1.0460)	250	250,0	232,1	220,2	208,3	190,4	172,6	160,7	148,8	82,1	-	-	-	-	-	-	-	-
16Mo3 (1.5415)	250	250,0	250,0	250,0	250,0	244,0	214,2	202,3	190,4	184,5	140,2	110,7	70,2	55,9	-	-	-	-
13CrMo4-5 (1.7335)	250	250,0	250,0	250,0	250,0	250,0	248,8	238,0	226,1	214,2	183,5	163,0	111,9	92,8	72,6	47,6	39,2	-
14MoV6-3 (1.7715)	250	250,0	250,0	250,0	250,0	250,0	250,0	250,0	248,8	241,7	239,9	229,8	177,4	156,0	134,5	102,4	86,9	-
10CrMo9-10 (1.7380)	250	250,0	250,0	250,0	250,0	250,0	250,0	244,0	232,1	220,2	184,5	160,7	122,6	107,1	92,8	69,0	60,7	40,4

СЕТКА:

- 100 ячеек/см²; размер ячейки 0,6 мм – стандартная поставка;
- 200 ячеек/см²; размер ячейки 0,35 мм;
- 400 ячеек/см²; размер ячейки 0,25 мм;
- 600 ячеек/см²; размер ячейки 0,1 мм.

РЕСУРС ОТСТОЙНИКА: 100 000 часов.

Монтаж и эксплуатация

МОНТАЖ И ОБСЛУЖИВАНИЕ ДОЛЖНЫ ПРОИЗВОДИТЬСЯ ОРГАНИЗАЦИЯМИ, ИМЕЮЩИМИ ЛИЦЕНЗИЮ НА ДАННЫЙ ВИД РАБОТ. ПЕРСОНАЛ ЭТИХ ФИРМ ДОЛЖЕН БЫТЬ АТТЕСТОВАН.

Перед монтажом необходимо очистить трубопровод от механических загрязнений. Проверить соответствие параметров среды параметрам фильтра.

Фильтр рекомендуется устанавливать в горизонтальном положении, крышкой вниз. Следует обращать внимание, чтобы направление движения транспортируемой среды совпадало с направлением стрелки расположенной на корпусе фильтра, и чтобы фильтры не находились под нагрузкой моментов вызванных силой тяжести трубопроводов и оборудования. Возможно, также устанавливать фильтр вертикально при протоке среды сверху вниз.

Рекомендуется проводить очистку фильтра после каждой остановки установки, после ремонта, при выявлении потерь давления, перед началом отопительного сезона. Для очистки фильтра надо снять его крышку, извлечь фильтрующий вкладыш и промыть его мощной струей воды, после чего установить на место.

Гарантия

12 месяцев со дня монтажа и не больше чем 18 месяцев со дня продажи.

Потребитель теряет гарантийные права, если:

- применение не соответствует назначению и (или) заданным характеристикам
- товар был отремонтирован собственными силами без согласования с поставщиком
- были нанесены механические повреждения
- не соблюдены условия эксплуатации и (или) монтажа
- поставщику не была предоставлена возможность установить причину выхода из строя фильтра или его частей

Доставка к месту гарантийного обслуживания осуществляется покупателем за свой счет. Гарантия не предусматривает возмещение материального ущерба в случаях аварии и травматизма, связанных с эксплуатацией фильтров.

Производитель оставляет за собой право на изменение конструкции.

Продукция соответствует требованиям Российских стандартов и признана годной к эксплуатации.