

ФИЛЬТР МЕХАНИЧЕСКИЙ ПРЯМОЙ ТИП DP-V-061

ХАРАКТЕРИСТИКИ:

Диаметр	-	15 – 125 мм;
Давление	-	320 бар;
Температура	-	до 600 °С;
Среда	-	вода, водяной пар, нефтепродукты и другие нейтральные жидкости и газы.

ИСПОЛНЕНИЕ:

тип / присоединение / материал корпуса / прочее

Пример: DP-V-061 / S / --- / ---

DP-V-061 / K / U / ---

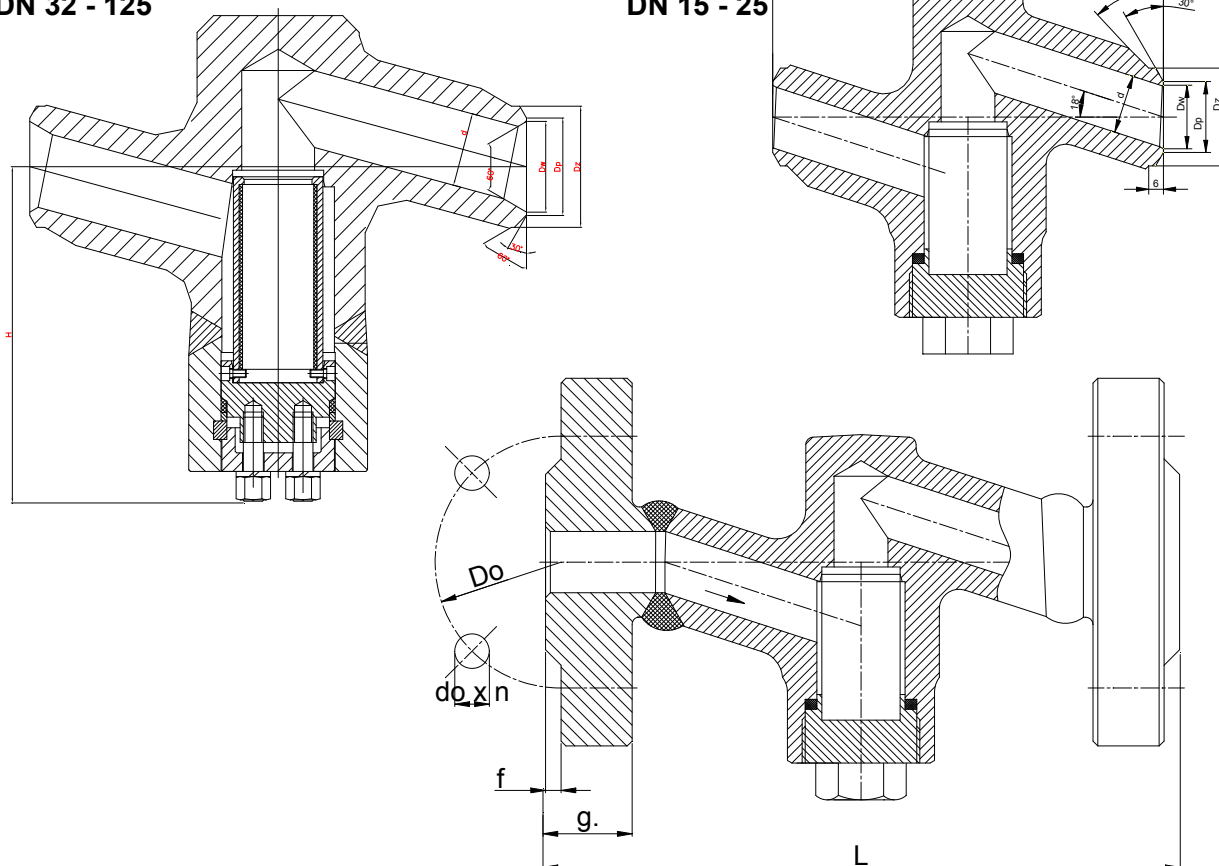
Присоединение	Знак	Материал корпуса	Знак	Прочее	Знак
Под приварку встык	S	(P250GH) C 22.8	---	Стандартное - без сливной пробки	---
Фланцы	K	16Mo3	U		
		13CrMo4-5	A		
		10CrMo9-10	B		
		14MoV6-3	C		

Применение:

Фильтры механической очистки предназначены для защиты от засорения технологического оборудования. Фильтр задерживает все твердые частицы, размеры которых превышают размеры ячеек. Под заказ поставляются фильтры со сливной пробкой.

DN 32 - 125

DN 15 - 25



МАТЕРИАЛЫ:

Исполнение	Стандартное	U	A	B	C
Деталь	$T_{MAX} 450^{\circ}C$	$T_{MAX} 530^{\circ}C$	$T_{MAX} 560^{\circ}C$	$T_{MAX} 600^{\circ}C$	$T_{MAX} 570^{\circ}C$
Корпус, крышка	(P250GH) C22.8 (1.0460)	16Mo3 (1.5415)	13CrMo4-5 (1.7335)	10CrMo9-10 (1.7380)	14MoV6-3 (1.7715)
Фильтрующий элемент	X6CrNiTi18 10 (1.4541)				
Уплотнение крышки	Графит + аустенитная сталь				

РАЗМЕРЫ:

Фланцы "К"												Под приварку "S"					
DN	№ патрубка	DN	Dz	Dp	Do	do	n	L	g.	f	Масса	d	Dz	Dp	Dw	L	Масса
15	I	15	130	45	90	18	4	230	26	2	13,70	14	22	17	15	150	11,70
20	II	20	150	58	105	22	4	260	30	2	16,30	20	34	26,5	23,5	160	13,30
	20											34	27,5	24,5			
	20											30	25	22			
25	I	25	160	68	115	22	4	260	34	2	18,30	24	40	29	26	160	14,20
	24											40	30	27			
	24											40	32	29			
32	I	32	-	-	-	-	-	300	-	-	-	32	44,5	36	33,3	300	-
40	I	40	195	88	145	26	4	300	38	3	45,20	38	54	45	41,4	300	40,10
50	I	50	210	102	160	26	8	350	42	3	47,00	48	72	65	61	300	41,30
	48											72	61	57			
	44											72	58	54			
	48											78	64	60			
	48											78	60	56			
	44											78	58	54			
	44											78	55	51			
65	I	65	255	122	200	30	8	400	51	3	71,30	62	90	71	68	340	65,30
80	I	80	275	138	220	30	8	450	55	3	107,50	76	115	90	86	380	100,10
100	I	100	335	162	265	36	8	520	65	3	157,50	92	133	109	101	430	143,40
125	I	125	380	188	310	36	12	600	75	3	220,90	112	159	141	124	500	207,10

ТЕХНИЧЕСКИЕ ДАННЫЕ:

Материал корпуса	PN	Максимально допустимое давление при температуре среды																
		20°C	100°C	150°C	200°C	250°C	300°C	350°C	400°C	450°C	480°C	500°C	520°C	530°C	540°C	560°C	570°C	600°C
(P250GH) С 22.8 (1.0460)	320	320	320	320	290	259	229	198	168	105								-
16Mo3 (1.5415)	320	320	320	320	320	320	312	274	259	244	236	142	90	72				-
13CrMo4-5 (1.7335)	320	320	320	320	320	320	320	320	305	290	274	209	143	118	93	61	-	-
14MoV6-3 (1.7715)	320	320	320	320	320	320	320	320	320	318	309	307	227	200	172	131	111	-
10CrMo9-10 (1.7380)	320	320	320	320	320	320	312	297	282	267	251	242	157	137	119	88	78	52

СЕТКА:

- 100 ячеек/см²; размер ячейки 0,6 мм – стандартная поставка;
- 200 ячеек/см²; размер ячейки 0,35 мм;
- 400 ячеек/см²; размер ячейки 0,25 мм;
- 600 ячеек/см²; размер ячейки 0,1 мм.

РЕСУРС ОТСТОЙНИКА: 100 000 часов.

Монтаж и эксплуатация

МОНТАЖ И ОБСЛУЖИВАНИЕ ДОЛЖНЫ ПРОИЗВОДИТЬСЯ ОРГАНИЗАЦИЯМИ, ИМЕЮЩИМИ ЛИЦЕНЗИЮ НА ДАННЫЙ ВИД РАБОТ. ПЕРСОНАЛ ЭТИХ ФИРМ ДОЛЖЕН БЫТЬ АТТЕСТОВАН.

Перед монтажом необходимо очистить трубопровод от механических загрязнений. Проверить соответствие параметров среды параметрам фильтра.

Фильтр рекомендуется устанавливать в горизонтальном положении, крышкой вниз. Следует обращать внимание, чтобы направление движения транспортируемой среды совпадало с направлением стрелки расположенной на корпусе фильтра, и чтобы фильтры не находились под нагрузкой моментов вызванных силой тяжести трубопроводов и оборудования. Возможно, также устанавливать фильтр вертикально при протоке среды сверху вниз.

Рекомендуется проводить очистку фильтра после каждой остановки установки, после ремонта, при выявлении потерь давления, перед началом отопительного сезона. Для очистки фильтра надо снять его крышку, извлечь фильтрующий вкладыш и промыть его мощной струей воды, после чего установить на место.

Гарантии

12 месяцев со дня монтажа и не больше чем 18 месяцев со дня продажи.

Потребитель теряет гарантийные права, если:

- применение не соответствует назначению и (или) заданным характеристикам
- товар был отремонтирован собственными силами без согласования с поставщиком
- были нанесены механические повреждения
- не соблюдены условия эксплуатации и (или) монтажа
- поставщику не была предоставлена возможность установить причину выхода из строя фильтра или его частей

Доставка к месту гарантийного обслуживания осуществляется покупателем за свой счет. Гарантия не предусматривает возмещение материального ущерба в случаях аварии и травматизма, связанных с эксплуатацией фильтров.

Производитель оставляет за собой право на изменение конструкции.

Продукция соответствует требованиям Российских стандартов и признана годной к эксплуатации.