

# ФИЛЬТР МЕХАНИЧЕСКИЙ НАКЛОННЫЙ ИЗ НЕРЖАВЕЮЩЕЙ СТАЛИ ТИП DP-V-PZB39; DP-V-PZA39

## ХАРАКТЕРИСТИКИ:

<b>Диаметр</b>	-	15 – 200 мм;
<b>Давление</b>	-	40 бар (возможно изготовление с фланцами на 6, 10, 16, и 25 бар);
<b>Температура</b>	-	до 250 °С для кислоты и щелочи; до 550 °С для нейтральных веществ (для мягкого уплотнения ≤ 200 °С);
<b>Среда</b>	-	кислота и щелочь, вода, водяной пар, нефтепродукты и другие нейтральные жидкости и газы.

## ИСПОЛНЕНИЕ:

Материал корпуса / присоединение / прочее

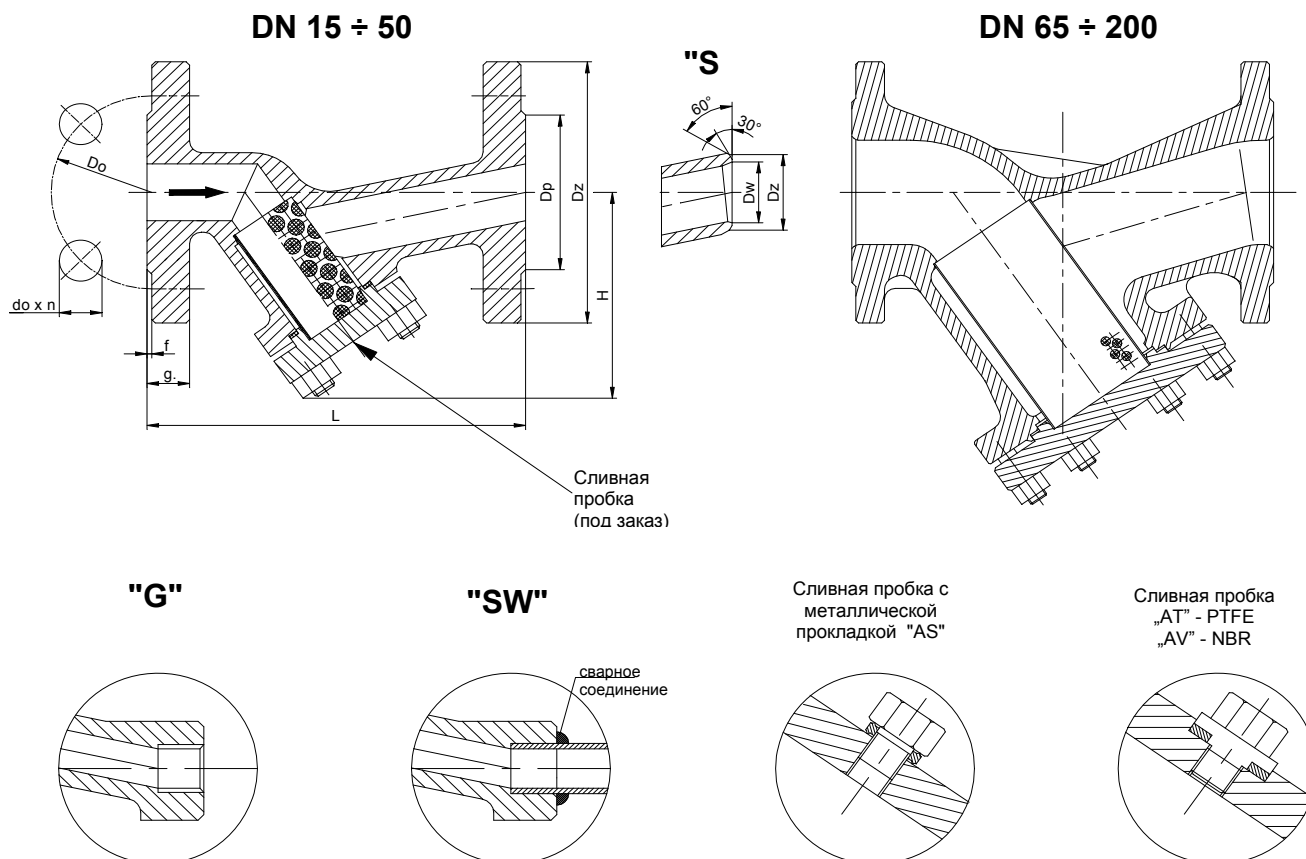
Пример: DP-V-PZB39 / --- / ---

DP-V-PZA39 / S / AT

Материал корпуса	Знак	Присоединение	Знак	Другие	Знак
X6CrNi18-10 или GX5CrNi19-10	V-PZB39	Фланцы	---	Стандартное - без сливной пробки	---
		Под приварку встык	S	Прокладка PTFE	AT
X2CrNiMo17-12-2 или GX5CrNiMo19-11-2	V-PZA39	Под приварку внахлест	SW	Прокладка NBR	AV
		С внутренней резьбой	G	Металлическая прокладка	AS

## Применение:

Фильтры механической очистки предназначены для защиты от засорения технологического оборудования. Фильтр задерживает все твердые частицы, размеры которых превышают размеры ячеек сетки. Под заказ поставляются фильтры со сливной пробкой.



## МАТЕРИАЛЫ:

Деталь	V-PZB39	V-PZA39	V-PZB39	V-PZA39
	DN 15 - 50		DN 65 - 200	
Корпус, крышка	X6CrNi18-10 (1.4541)	X2CrNiMo17-12-2 (1.4404)	GX5CrNi19-10 (1.4308)	GX5CrNiMo19-11-2 (1.4408)
Фильтрующий элемент	X6CrNi18-10 (1.4541) или X2CrNiMo17-12-2 (1.4404)			
Уплотнение крышки	Графит			

## РАЗМЕРЫ:

DN	Стандартное – фланцы															Под приварку „S”		
	PN 40										PN 16					Dz	Dw	Масса
	Dz	Dp	Do	do	n	L	g.	f	H	Масса	Dz	Dp	Do	do	n			
15	95	45	65	14	4	130	16	2	90	2,20	95	45	65	14	4	22	18	1,40
20	105	58	75	14	4	150	18	2	97	2,60	105	58	75	14	4	27	23	1,50
25	115	68	85	14	4	160	18	2	97	3,00	115	68	85	14	4	34	29	1,60
32	140	78	100	18	4	180	18	2	124	6,00	140	78	100	18	4	43	37	2,06
40	150	88	110	18	4	200	18	3	134	8,00	150	88	110	18	4	49	43	3,54
50	165	102	125	18	4	230	20	3	145	9,50	165	102	125	18	4	61	55	3,70
65	185	122	145	18	8	290	22	3	180	15,50	185	122	145	18	4	77	69	7,82
80	200	138	160	18	8	310	24	3	215	24,00	200	138	160	18	8	90	81	14,55
100	235	162	190	22	8	350	24	3	235	37,00	220	158	180	18	8	115	105	24,56
125	270	188	220	26	8	400	26	3	280	49,00	250	184	210	18	8	141	131	31,99
150	300	218	250	26	8	480	28	3	320	81,00	285	212	240	22	8	170	158	59,89
200	375	285	320	30	12	600	34	3	445	135,00	340	268	295	22	12	222	204	96,68

## ТЕХНИЧЕСКИЕ ДАННЫЕ:

Материал корпуса	Рабочее вещество	PN	Максимально допустимое давление при температуре среды																
			20°C	100°C	150°C	200°C	250°C	300°C	350°C	400°C	450°C	480°C	500°C	510°C	520°C	530°C	540°C	550°C	
			бар																
X6CrNiTi18-10 (1.4541)	Кислота и щелочь	40	40,0	39,6	37,3	35,4	33,7	-	-	-	-	-	-	-	-	-	-	-	
GX5CrNi19-10 (1.4308)		40	40,0	36,3	32,7	29,9	27,6	-	-	-	-	-	-	-	-	-	-	-	
X6CrNiTi18-10 (1.4541)	Нейтральные вещества	40	40,0	39,6	37,3	35,4	33,7	31,8	30,6	29,7	29,0	28,7	28,3	28,0	27,8	27,5	27,2	27,0	
GX5CrNi19-10 (1.4308)		40	40,0	36,3	32,7	29,9	27,6	25,7	24,5	23,8	23,3	23,0	22,8	22,0	19,5	18,9	18,0	17,5	

## СЕТКА:

- 100 ячеек/см<sup>2</sup>; размер ячейки 0,6 мм – стандартная поставка;
- 200 ячеек/см<sup>2</sup>; размер ячейки 0,35 мм;
- 400 ячеек/см<sup>2</sup>; размер ячейки 0,25 мм;
- 600 ячеек/см<sup>2</sup>; размер ячейки 0,1 мм.

**РЕСУРС ОТСТОЙНИКА: 100 000 часов.**

## Монтаж и эксплуатация

**МОНТАЖ И ОБСЛУЖИВАНИЕ ДОЛЖНЫ ПРОИЗВОДИТЬСЯ ОРГАНИЗАЦИЯМИ, ИМЕЮЩИМИ ЛИЦЕНЗИЮ НА ДАННЫЙ ВИД РАБОТ. ПЕРСОНАЛ ЭТИХ ФИРМ ДОЛЖЕН БЫТЬ АТТЕСТОВАН.**

Перед монтажом необходимо очистить трубопровод от механических загрязнений. Проверить соответствие параметров среды параметрам фильтра.

Фильтр рекомендуется устанавливать в горизонтальном положении, крышкой вниз. Следует обращать внимание, чтобы направление движения транспортируемой среды совпадало с направлением стрелки расположенной на корпусе фильтра, и чтобы фильтры не находились под нагрузкой моментов вызванных силой тяжести трубопроводов и оборудования. Возможно, также устанавливать фильтр вертикально при протоке среды сверху вниз.

Рекомендуется проводить очистку фильтра после каждой остановки установки, после ремонта, при выявлении потерь давления, перед началом отопительного сезона. Для очистки фильтра надо снять его крышку, извлечь фильтрующий вкладыш и промыть его мощной струей воды, после чего установить на место.

## Гарантия

12 месяцев со дня монтажа и не больше чем 18 месяцев со дня продажи.

Потребитель теряет гарантийные права, если:

- применение не соответствует назначению и (или) заданным характеристикам
- товар был отремонтирован собственными силами без согласования с поставщиком
- были нанесены механические повреждения
- не соблюдены условия эксплуатации и (или) монтажа
- поставщику не была предоставлена возможность установить причину выхода из строя фильтра или его частей

Доставка к месту гарантийного обслуживания осуществляется покупателем за свой счет. Гарантия не предусматривает возмещение материального ущерба в случаях аварии и травматизма, связанных с эксплуатацией фильтра.

Производитель оставляет за собой право на изменение конструкции.

Продукция соответствует требованиям Российских стандартов и признана годной к эксплуатации.