

ПРЕДОХРАНИТЕЛЬНЫЙ КЛАПАН ПРОПОРЦИОНАЛЬНЫЙ ПРУЖИННЫЙ УГЛОВОЙ РЕЗЬБОВОЙ тип 781PN16

ДИАПАЗОН ПРИМЕНЕНИЙ И ВИДЫ ИСПОЛНЕНИЙ

- 781 - воздуха, водяного пара и других неагрессивных газов.
Рабочая температура: - 10°C - +200°C.
- 781C - для воды и других неагрессивных жидкостей.
Рабочая температура: - 10°C - +200°C.

Варианты исполнений:

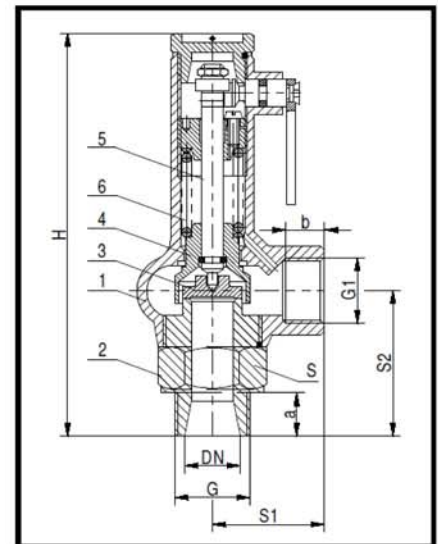
- 781 - P – стандартное, G – газонепроницаемое,
WM – для морской воды
- 781C - P – стандартное, G – газонепроницаемое,
WM – для морской воды



Спецификация материалов

№п.п.	наименование	материал
1	Корпус ²⁾	CuZn39Pb2
2	Седло	X39CrMo17-1
3	Плунжер	X39CrMo17-1
4	Колокол	CuZn39Pb2
5	Шток ¹⁾	X20Cr13 ¹⁾
6	пружина	B1

- 1) исполнение для морской воды шток выполнен из материала X17CrNi16-2
2) никелированный



ТЕХНИЧЕСКИЕ ХАРАКТЕРИСТИКИ

DN	Седло		вход		выход		S1	S2	H	S	Давление начала срабатывания		масса
	d ₀	A	G	a	G ₁	b					мин	макс	
	мм	мм ₂		мм		мм	мм				бар		кг
10x 15	10	78,5	3/8"	12	1/2"	9	35	41	114	27	0,3	16	0,67
15 x 15	12	113	1/2"	13	1/2"	9	35	44	147	27	0,3	16	0,71
20 x 20	16	201	3/4"	15	3/4"	13	40	52	155	32	0,3	16	0,86
25 x 25	20	314	1"	18	1"	14	50	59	162	41	0,3	10	1,20

КОЭФФИЦИЕНТ ИСТЕЧЕНИЯ

Тип клапана	DN	α, для пара и газов			α, жидкости	
		b ₁ =0,1 бар	b ₁ =10%		b ₁ =10%	b ₁ =25%
		0,3 ≤ p < 0,5 бар	0,5 ≤ p < 1,5 бар	1,5 ≤ p < 16 бар		
781	10x15 до	0,19	0,20	0,25	0,01	0,20
781C	20x20	-	-	-	0,20	-
	25x25	-	-	-	0,23	-

Диапазоны давлений пружин

DN	Диапазоны давлений, бар
10 x 15	0,3...0,5; 0,5...1,6; 1,5...2,8; 2,7...4,7; 4,5...9,0; 8,5...16
15 x 15	0,3...0,5; 0,5...1,4; 1,2...2,5; 2,4...4,7; 4,5...16
20 x 20	0,3...0,5; 0,5...1,5; 1,4...3,3; 3,2...7,0; 6,8...16
25 x 25	0,3...0,5; 0,5...1,0; 0,9...1,6; 1,5...2,3; 2,2...3,0; 2,8...4,8; 4,5...6,0; 5,5...10

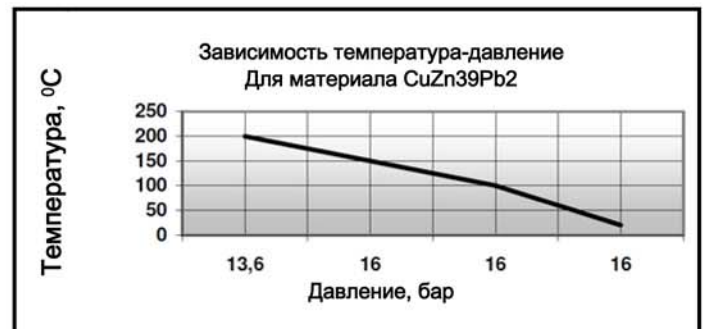
В случае, если требуемое давление начала открытия находится в соседних диапазонах. Следует принять пружину более высокого диапазона.

ПРИМЕЧАНИЯ

1. в случае образования конденсата в сбросном коллекторе необходимо предусмотреть его дренаж. По запросу возможно исполнение клапана с дренажным отверстием в корпусе клапана.
2. Монтаж клапана производить строго в вертикальном положении.

ДАННЫЕ ДЛЯ ЗАКАЗА

В заказе следует указать название и номер клапана по каталогу, типоразмер, давление начала открытия, рабочую температуру и рабочую среду, стандарт исполнения присоединительных фланцев.



Пропускная способность:

Dу	10 x 15			15 x 15			20 x 20			25 x 25		
	I	II	III	I	II	III	I	II	III	I	II	III
0,5	13	15	-	19	21	-	33	37	1500	52	58	2700
1,0	18	21	-	27	30	-	47	54	2120	74	84	3810
1,5	23	27	-	33	38	-	60	68	2600	93	106	4660
2,0	31	36	-	45	52	-	80	92	2975	126	144	5340
2,5	40	46	-	57	66	-	101	117	3350	158	183	6020
3,0	45	52	-	65	75	-	115	134	3670	180	209	6600
3,5	51	59	-	73	85	-	130	151	3955	202	236	7105
4,0	56	66	-	81	95	-	144	168	4240	225	263	7610
4,5	62	72	-	89	104	-	158	185	4490	247	290	8060
5,0	67	79	-	97	114	-	172	203	4740	268	316	8510
6,0	78	92	-	113	133	-	201	237	5190	313	370	9320
7,0	89	106	-	128	152	-	228	271	5595	357	424	10045
8,0	100	119	-	144	172	-	256	305	6000	400	477	10770
9,0	111	133	-	160	191	-	284	340	6350	444	531	11405
10,0	122	146	-	176	210	-	312	374	6700	488	584	12040
12,0	138	166	-	199	239	-	354	425	7170	-	-	-
13,0	155	186	-	223	268	-	396	477	7640	-	-	-
14,0	166	200	-	239	287	-	424	511	7930	-	-	-
16,0	188	226	-	270	326	-	480	580	8480	-	-	-

Комментарий: P – давление начала открытия, бар; пропускная способность для рабочих сред: I – пар, кг/ч; II – воздух, м³/ч; III – вода, л/ч.