

## ПРЕДОХРАНИТЕЛЬНЫЙ КЛАПАН ПРОПОРЦИОНАЛЬНЫЙ ПРУЖИННЫЙ СО ВСПОМОГАТЕЛЬНЫМ КОЛОКОЛОМ УГЛОВОЙ ФЛАНЦЕВЫЙ Si2501 PN16

### ДИАПАЗОН ПРИМЕНЕНИЙ И ВИДЫ ИСПОЛНЕНИЙ

Si2501 для воды, воздуха, водяного пара и других неагрессивных жидкостей и газов. Рабочая температура: – 10 °С – +300 °С.

### ВАРИАНТЫ ИСПОЛНЕНИЙ:

Si2501 P – стандартное, G – газонепроницаемое, WM – для морской воды

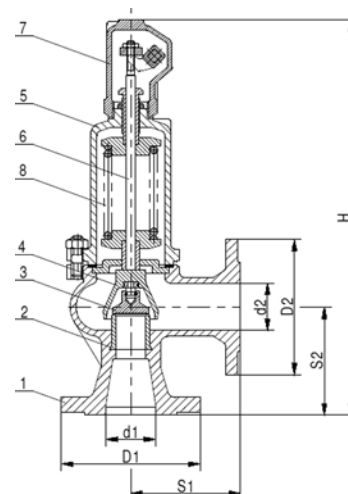


### Спецификация материалов

№п.п.	наименование	материал
1	Корпус	EN-GJL-250
2	Седло	X39CrMo17-1
3	Плунжер	X39CrMo17-1
4	Колокол	EN-GJL-400-15
5	Крышка	EN-GJL-250
6	Шток	X20Cr131)
7	Крышка	EN-GJL-400-15
8	пружина	51CrV42)

1) исполнение для морской воды шток выполнен из материала X17CrNi16-2

2) пружины с диаметром проволоки до Ø6 выполнены из патентованной проволоки В1. Максимальная рабочая температура 250 °С.



### ТЕХНИЧЕСКИЕ ХАРАКТЕРИСТИКИ

DN	Седло		D1	D2	S1	S2	H	Давление начала срабатывания		масса кг
	d <sub>0</sub> мм	A мм <sup>2</sup>						мин	макс <sup>1</sup>	
15 x 15	12	113	95	95	90	90	330	бар		6,0
20 x 20	12	113	105	105	95	95	335	бар		6,0
25 x 25	16	201	115	115	100	100	350	бар		8,0
32 x 32	20	314	140	140	105	105	390	бар		10,0
40 x 40	25	491	150	150	115	115	420	бар		12,0
50 x 50	32	804	165	165	125	125	495	бар		20,0
65 x 65	40	1257	185	185	145	145	550	бар		25,0
80 x 80	50	1964	200	200	155	155	655	бар		36,0
100 x 100	63	3117	220	220	175	175	705	бар		47,0
125 x 125	77	4657	250	250	200	200	810	бар		74,0
150 x 150	93	6793	285	285	225	225	850	бар		100
200 x 200	110	9503	340	340	250	250	990	бар		140

<sup>1</sup>для водяного пара ограничение 1, 200 °С.

**КОЭФФИЦИЕНТ ИСТЕЧЕНИЯ**

Тип клапана	DN	α, для пара и газов		α, жидкости	
		b <sub>1</sub> =10%	b <sub>1</sub> =10%	b <sub>1</sub> =25%	
				p<1,	p≥1,
Si2501	15x15 до 200x200	0,25	0,006	0,065	0,25

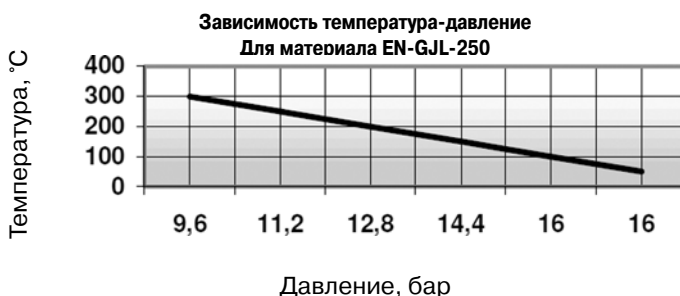
**Диапазоны давлений пружин**

DN	Диапазоны давлений, бар
15 x 15	0,45...0,68; 0,66...1; 0,95...1,4; 1,3...1,9; 1,8...2,6; 2,5...3,6; 3,5...5,0; 4,8...6,3; 6,0...8,0; 7,5...10; 9,5...12,5; 12...16
20 x 20	0,45...0,68; 0,66...1; 0,95...1,4; 1,3...1,9; 1,8...2,6; 2,5...3,6; 3,5...5,0; 4,8...6,3; 6,0...8,0; 7,5...10; 9,5...12,5; 12...16
25 x 25	0,45...0,68; 0,66...1; 0,95...1,4; 1,3...1,9; 1,8...2,6; 2,5...3,6; 3,5...5,0; 4,8...6,3; 6,0...8,0; 7,5...10; 9,5...12,5; 12...16
32 x 32	0,45...0,68; 0,66...1; 0,95...1,4; 1,3...1,9; 1,8...2,6; 2,5...3,6; 3,5...5,0; 4,8...6,3; 6,0...8,0; 7,5...10; 9,5...12,5; 12...16
40 x 40	0,45...0,68; 0,66...1; 0,95...1,4; 1,3...1,9; 1,8...2,6; 2,5...3,6; 3,5...5,0; 4,8...6,3; 6,0...8,0; 7,5...10; 9,5...12,5; 12...16
50 x 50	0,45...0,68; 0,66...1; 0,95...1,4; 1,3...1,9; 1,8...2,6; 2,5...3,6; 3,5...5,0; 4,8...6,3; 6,0...8,0; 7,5...10; 9,5...12,5; 12...16
65 x 65	0,45...0,68; 0,66...1; 0,95...1,4; 1,3...1,9; 1,8...2,6; 2,5...3,6; 3,5...5,0; 4,8...6,3; 6,0...8,0; 7,5...10; 9,5...12,5; 12...16
80 x 80	0,45...0,68; 0,66...1; 0,95...1,4; 1,3...1,9; 1,8...2,6; 2,5...3,6; 3,5...5,0; 4,8...6,3; 6,0...8,0; 7,5...10; 9,5...12,5; 12...16
100 x 100	0,45...0,68; 0,66...1; 0,95...1,4; 1,3...1,9; 1,8...2,6; 2,5...3,6; 3,5...5,0; 4,8...6,3; 6,0...8,0; 7,5...10; 9,5...12,5; 12...16
125 x 125	0,45...0,68; 0,66...1; 0,95...1,4; 1,3...1,9; 1,8...2,6; 2,5...3,6; 3,5...5,0; 4,8...6,3; 6,0...8,0; 7,5...10; 9,5...12,5; 12...16
150 x 150	0,45...0,68; 0,66...1; 0,95...1,4; 1,3...1,9; 1,8...2,6; 2,5...3,6; 3,5...5,0; 4,8...6,3; 6,0...8,0; 7,5...10; 9,5...12,5; 12...16
200 x 200	0,45...0,68; 0,66...1; 0,95...1,4; 1,3...1,9; 1,8...2,6; 2,5...3,6; 3,5...5,0; 4,8...6,3; 6,0...8,0; 7,5...10; 9,5...12,5; 12...16

В случае, если требуемое давление начала открытия находится в соседних диапазонах. Следует принимать пружину более высокого диапазона.

**ПРИМЕЧАНИЯ**

1. В случае образования конденсата в сбросном коллекторе необходимо предусмотреть его дренаж. По запросу возможно исполнение клапана с дренажным отверстием в корпусе клапана.
2. Монтаж клапана производить строго в вертикальном положении.



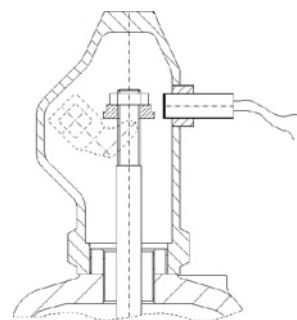
**ДАННЫЕ ДЛЯ ЗАКАЗА**

В заказе следует указать название и номер клапана по каталогу, типоразмер, давление начала открытия, рабочую температуру и рабочую среду, стандарт исполнения присоединительных фланцев.

По запросу клапан может быть укомплектован индуктивным датчиком срабатывания.

**ТЕХНИЧЕСКИЕ ХАРАКТЕРИСТИКИ ДАТЧИКА:**

- Диапазон действия, мм: 3 (M8); 6 (M12); 10 (M18)
  - Напряжение питания, В: 10÷30 DC
  - Степень защиты: IP67 (M8), IP68 (M12, M18)
  - Рабочая температура: -25 ÷ 70 °C
  - Длина кабеля, мм: 2000
- Возможно



**Пропускная способность**

Дв, мм	15 x 15 / 20 x 20		25 x 25		32 x 32		40 x 40		50 x 50		65 x 65		80 x 80		100 x 100		125 x 125		150 x 150		200 x 200		
	P	I	II	I	II	I	II	I	II	I	II	I	II	I	II	I	II	I	II	I	II	I	II
0,5	28	290	50	520	78	800	124	1260	202	2060	310	3220	488	5030	767	7980	1147	11920	1674	17390	2341	24330	
1,0	38	410	67	730	109	1080	163	1790	271	2940	419	4590	659	7170	1039	11380	1550	17000	2264	24790	3171	34690	
1,5	47	1940	85	3460	132	5230	209	8450	341	13830	527	21620	829	33780	1310	53610	1961	80100	2860	116840	4000	163450	
2,0	57	2225	105	3960	159	5990	252	9680	411	15845	640	24770	1000	38700	1585	61420	2368	91765	3453	133855	4833	187255	
2,5	67	2510	124	4460	186	6750	295	10910	481	17860	752	27920	1171	43620	1860	69230	2775	103430	4047	150870	5667	211060	
3,0	78	2750	140	4890	217	7390	333	11940	550	19550	860	30560	1341	47750	2132	75770	3186	113210	4643	165140	6496	231020	
3,5	89	2960	155	5270	244	7965	376	12865	620	21065	969	32935	1512	51460	2403	81665	3593	122015	5236	177980	7326	248980	
4,0	101	3170	171	5650	271	8540	419	13790	690	22580	1078	35310	1682	55170	2674	87560	4000	130820	5829	190820	8155	266940	
4,5	109	3360	190	5980	298	9045	461	14605	771	23915	1186	37395	1857	58430	2946	92735	4403	138550	6422	202095	8984	282715	
5,0	116	3550	209	6310	326	9550	504	15420	853	25250	1295	39480	2031	61690	3217	97910	4806	146280	7016	213370	9814	298490	
6,0	140	3890	240	6910	380	10460	597	16890	969	27660	1519	43240	2372	67560	3767	107230	5628	160200	8202	233680	11481	326900	
7,0	159	4190	275	7450	434	11270	686	18200	1112	29800	1740	46590	2717	72795	4310	115535	6442	172610	9391	251785	13140	352225	
8,0	178	4490	310	7990	488	12080	775	19510	1256	31940	1961	49940	3062	78030	4853	123840	7256	185020	10581	269890	14798	377550	
9,0	198	4755	345	8460	543	12790	857	20660	1395	33825	2182	52880	3403	82625	5399	131135	8070	195920	11767	285785	16461	399790	
10,0	217	5020	380	8930	597	13500	938	21810	1535	35710	2403	55820	3744	87220	5946	138430	8884	206820	12953	301680	18124	422030	
12,0	256	5500	457	9780	705	14790	1109	23890	1814	39120	2837	61150	4434	95550	7031	151640	10512	226560	15326	330480	21442	462320	
14,0	295	5940	527	10560	822	15980	1279	25800	2093	42250	3279	66060	5116	103210	8124	163800	12140	244730	17705	356970	24767	499380	
16,0	333	6350	597	11290	930	17080	1450	27580	2403	45170	3713	70620	5806	110340	9217	175110	13767	261630	20078	381630	28093	533880	
18,0	372	6730	667	11980	1039	18120	1628	29260	2659	47910	4155	74910	6496	117040	10302	185740	15395	277510	22457	404800	-	-	
20,0	411	7100	736	12630	1147	19090	1798	30840	2938	50500	4597	78950	7178	123360	11395	195780	17023	292510	24837	426670	-	-	
22,0	450	7440	806	13240	1256	20030	1969	32350	3217	52970	5039	82810	7868	129390	12481	205350	18651	306800	27202	447520	-	-	
24,0	496	7780	876	13830	1364	20920	2140	33790	3504	55320	5473	86490	8550	135140	13574	214480	20279	320450	29581	467430	-	-	
26,0	535	8090	946	14400	1481	21770	2310	35170	3783	57580	5915	90030	9240	140660	14659	223240	21907	333530	-	-	-	-	
28,0	574	8400	1016	14940	1589	22590	2481	36490	4062	59750	6357	93420	9922	145960	15752	231660	23535	346110	-	-	-	-	
30,0	612	8690	1085	15460	1698	23390	2651	37770	4341	61850	6791	96700	10612	151090	16845	239790	25163	358260	-	-	-	-	
32,0	651	9000	1155	15970	1806	24150	2822	39010	4628	63950	7233	99870	11302	156040	17930	247650	26791	370000	-	-	-	-	
34,0	690	9260	1225	16460	1915	24900	3000	40210	4907	65850	7674	102950	11984	160850	19023	255280	28419	381410	-	-	-	-	
36,0	729	9520	1295	16940	2023	25620	3109	41380	5194	67750	8109	105930	12674	165510	20109	262670	30047	392450	-	-	-	-	
38,0	767	9780	1364	17400	2140	26320	3341	42510	5465	69610	8550	108830	13357	170040	21202	269870	31674	403200	-	-	-	-	
40,0	806	10040	1434	17860	2248	27000	3512	43620	5752	71420	8992	111660	14047	174490	22287	276880	33302	413680	-	-	-	-	

Комментарий: P – давление начала открытия, бар; пропускная способность для рабочих сред: I – воздух, мм<sup>3</sup>/ч; II – вода, л/ч.