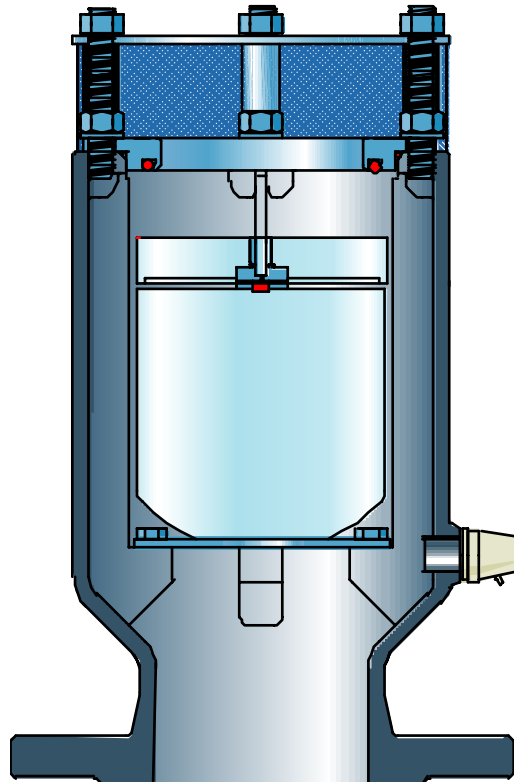




Воздушный клапан для водопроводов

Серия FOX 3F – M*

Данный воздушный клапан гарантирует нормальное функционирование трубопроводных систем, обеспечивая стравливание воздушных пробок при рабочих условиях, а также выпуск и подачу в трубопровод больших объемов воздуха в процессе его заполнения и опорожнения.



Конструкция и особенности

- Корпус из ковкого чугуна с внутренними ребрами для обеспечения точного центрирования поплавка, **номинальное давление до 40 бар**.
- Снабжен **фиксированным или накладным фланцем** с расположением отверстий по стандарту ISO (фланцы с иным расположением отверстий изготавливаются по запросу) - PN 10/16/25/40.
- **Дренажный клапан** для контроля наполнения и стравливания из рабочей камеры.
- **Подвижный блок** состоит из цилиндрического поплавка (**), полностью выполненного из полипропилена, и верхнего диска из полипропилена.
- Сопло и держатель прокладки износостойки (см. таб. ниже), благодаря **контролю сжатия уплотнения**.
- **Обслуживание и ремонт** могут быть легко произведены сверху без демонтажа клапана с трубопровода.
- **Сетка* и крышка** из нержавеющей стали.

Принцип работы

1) Выпуск воздуха в больших объемах

Во время заполнения трубопровода водой необходимо выпустить объем воздуха, соответствующий объему поступающей воды.

2) Подача в трубу большого объема воздуха

Во время слива воды из трубопровода или при его чистке, необходимо обеспечить подачу в трубопровод объема воздуха, равного объему вытекающей воды, чтобы избежать образования внутри вакуума.

3) Стравливание воздуха при рабочих условиях

Во время работы системы в верхней части клапана образуется воздушная пробка, постепенно воздух сжимается, и его давление достигает величины давления воды, воздух начинает давить на воду. По закону Архимеда поплавков, более не поддерживаемый напором воды, опустится, тем самым откроется сопло и воздух выйдет через него наружу, в то время как верхний диск закрывает собой главное отверстие под воздействием внутреннего давления.

Для получения информации по показателям объема воздуха при работе клапана FOX 3F-M, пожалуйста, обратитесь к схеме на следующей странице.

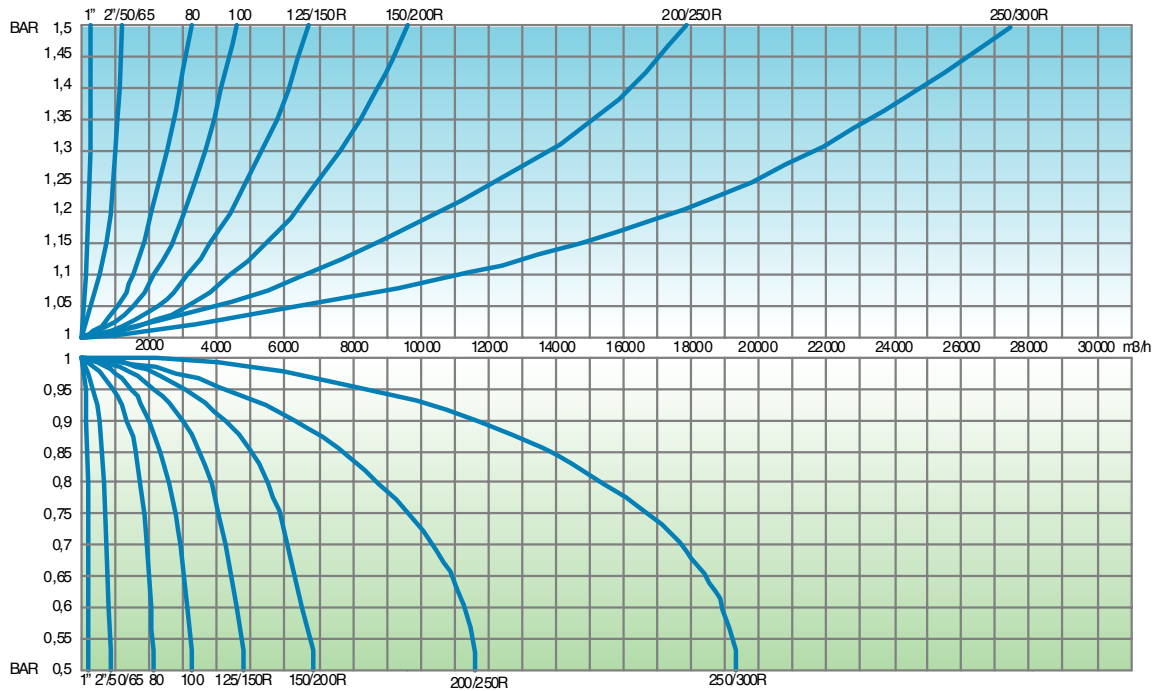
(**) Цилиндрический поплавок из полипропилена позволяет избежать деформации при высоких давлениях и гарантирует:

- четкое скольжение между внутренними ребер корпуса;
- точный вертикальный упор;



Показатели изменения объема воздуха

Выпуск воздуха во время заполнения трубопровода



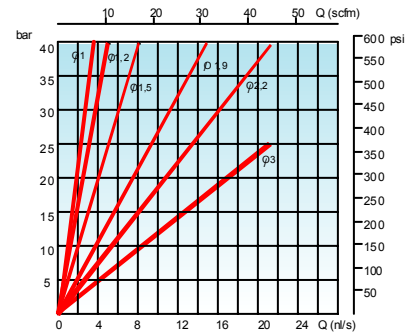
Поступление воздуха в трубопровод во время слива воды

Рабочие условия

Температура питьевой воды 60 °C максимум
 Максимальное давление 40 бар
 Минимальное давление 0.3 бар

Технические характеристики

Корпус, кожух и фланец из GJS 500-7 с покрытием эпоксидной краской, нанесенной методом вихревого напыления
Втулка из нержавеющей стали
Верхняя плоскость из полипропилена
Сопло из нержавеющей стали
Поплавок из полипропилена
Гайки и болты из нержавеющей стали
Уплотнения из NBR



Выпуск воздуха при рабочих условиях

Тип соединения	A	B	C		D	Вес кг
			(M.F)	(F.F.)		
Резьбовое соединение 1"	93	217	=	=	CH 45	3,3
Резьбовое соединение 2"	118	217	=	=	CH 45	6,1
Фланцевое соединение 50	118	290	165	165	=	8,1
Фланцевое соединение 65	118	290	185	185	=	8,6
Фланцевое соединение 80	142	322	200	205	=	11,1
Фланцевое соединение 100	180	364	220	235	=	18,5
Фланцевое соединение 150R	218	435	285	300	=	34,5
Фланцевое соединение 150T	261	500	285	300	=	49,0
Фланцевое соединение 200R	261	500	340	375	=	51,0
Фланцевое соединение 200T	333	574	340	375	=	94,0
Фланцевое соединение 250R	333	574	=	400	=	102,0
Фланцевое соединение 250	414	735	=	450	=	121,0
Фланцевое соединение 300R	414	735	=	455	=	127,0

