



Комбинированные воздушные клапаны Тип LYNX 3F

Воздушный клапан CSA тип LYNX 3F гарантирует надлежащее функционирование трубопроводных систем, обеспечивая стравливание воздушных пробок в процессе обычной работы системы, а также осуществляя выпуск и подачу в трубопровод больших объемов воздуха при наполнении и дренировании системы.



ТЕХНИЧЕСКИЕ ОСОБЕННОСТИ И ПРЕИМУЩЕСТВА

- Корпус клапана выполнен из высокопрочного чугуна и содержит внутренние рёбра, обеспечивающие точное центрирование поплавка, номинальное давление до 40 бар.
- Аэродинамический дефлектор из нержавеющей стали для предотвращения преждевременного закрытия.
- Конструкция содержит встроенный дренажный клапан, используемый для сброса давления на время обслуживания.
- Подвижный блок состоит из цилиндрического поплавка и верхнего диска из твердого полипропилена, соединенного друг с другом посредством специально разработанной CSA из нержавеющей стали AISI 316 системы сброса воздуха. Поплавки обрабатываются на станках с ЧПУ (CNC) и имеют ровную и гладкую поверхность, обеспечивающую свободное перемещение вдоль направляющих рёбер корпуса воздушного клапана.
- Конструкция сопла и фиксатора прокладки специально разработаны CSA таким образом, чтобы избежать воздействия давления на материал прокладки, тем самым предотвращая процесс старения и увеличивая срок службы данного соединения на весь период эксплуатации.
- Элементы клапана имеют свободный доступ для обслуживания через верхнюю крышку и не требуют для этого демонтажа с трубопровода.
- Крышка из высокопрочного чугуна и сетка из нержавеющей стали предохраняющей попадание насекомых с тремя возможными опциями: для затопливаемого исполнения, только выпуск воздуха или только выпуск воздуха.

ПРИМЕНЕНИЕ

- Магистральные трубопроводы
- Системы распределения воды
- Системы орошения
- Системы пожаротушения
- В верхних и нижних точках трубопроводов, смонтированных под наклоном.

ПРИНЦИП ДЕЙСТВИЯ



Выпуск в систему большого объема воздуха.

В процессе заполнения трубопровода водой необходимо выпустить объем воздуха, соответствующий объему поступающей воды. Благодаря специальной конструкции, содержащей полости и дефлектор, клапан отводит большой объем воздуха без преждевременного закрытия подвижного поплавкового элемента.

Удаление воздуха в процессе обычной работы системы.

В процессе работы образующийся в трубопроводе, воздух собирается в верхней части клапана, уровень воды снижается и нижняя часть поплавка опускается, открывая сопло для выпуска скопившегося воздуха.

Впуск в систему большого объема воздуха.

В случае дренажа системы или повреждении трубопровода, необходимо обеспечить поступление в систему необходимого объема воздуха, равного объему вытекающей воды, для предотвращения образования вакуума и как следствия повреждения трубопровода и всей системы.

ОПЦИИ



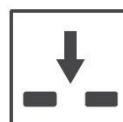
- **Прерыватель вакуума версии LYNX 2F**, предназначен только для впуска и выпуска больших объемов воздуха. Данная модель рекомендуется для использования на продолжительных участках трубопроводов смонтированных с подъемом, в «сухих» пожарных системах, а также в любых системах, в которых не требуется постоянного отвода воздуха.



- **Погружные исполнения клапанов серия SUB**, доступны для версий LYNX 3F и 2F. Поставляются с патрубком для отвода воздуха. Конструкция была специально разработана из-за необходимости использования воздушных клапанов в зонах с риском затопления, причем дополнительно требовалось исключить попадание загрязнений в трубопровод. Еще одним из преимуществ клапанов серии SUB является возможность избежать выброса из-за рывков, возникающих в момент резкого закрывания воздушного клапана.



- **Исполнение с единственной функцией выпуска воздуха серия EO**, доступны для версий LYNX 3F и 2F. Применение клапанов серии EO может потребоваться в системах, уровень жидкости в которых может опуститься ниже трубопровода или в тех случаях, когда по требованиям проекта, впуск воздуха в систему не допускается.

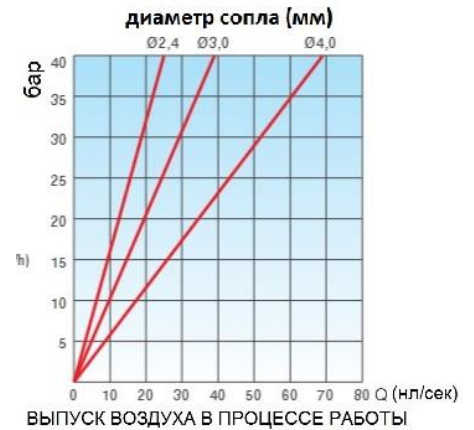
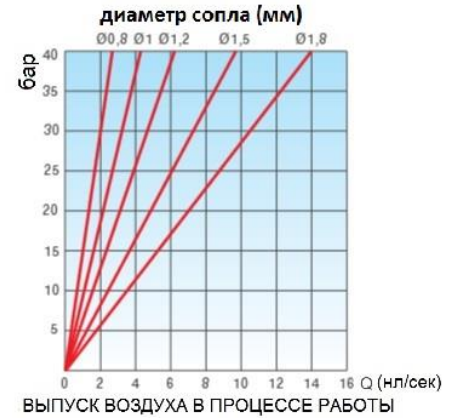
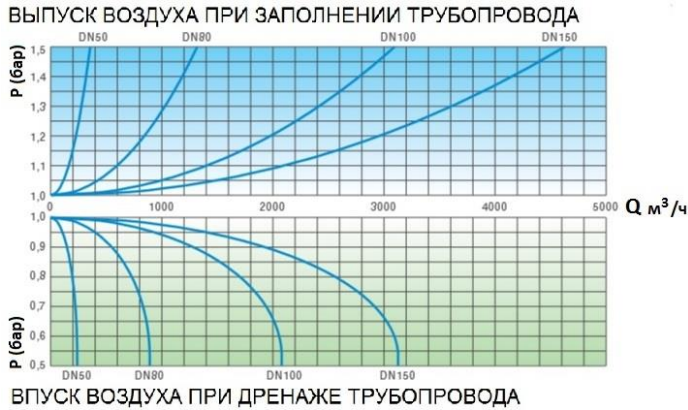


- **Исполнение с единственной функцией впуска воздуха серия IO**, доступны для версий LYNX 3F и 2F. Применение клапанов серии IO может потребоваться в тех случаях, когда по требованиям проекта, выпуск воздуха из системы не допускается.



ДИАГРАММА РАСХОДА ВОЗДУХА

Данные диаграммы расхода воздуха были созданы путём лабораторных испытаний, математического анализа и приведены с учётом коэффициентов запаса.



Рабочие условия

Вода макс. 60°C;
 Макс. давление 40 бар;
 Мин. давление 0,3 бар;
 С мин. давлением от 0,19 бар по запросу.

Стандарт

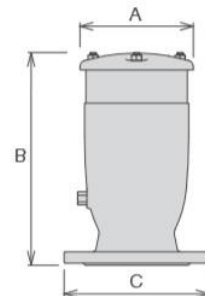
Разработано в соответствии с EN-1074/4 или AWWA C-512. Фланцы по EN 1092/2. Покраска в кипящем слое по RAL 5005. Изменения и прочие исполнения стандарта фланцев и покраски деталей по запросу.

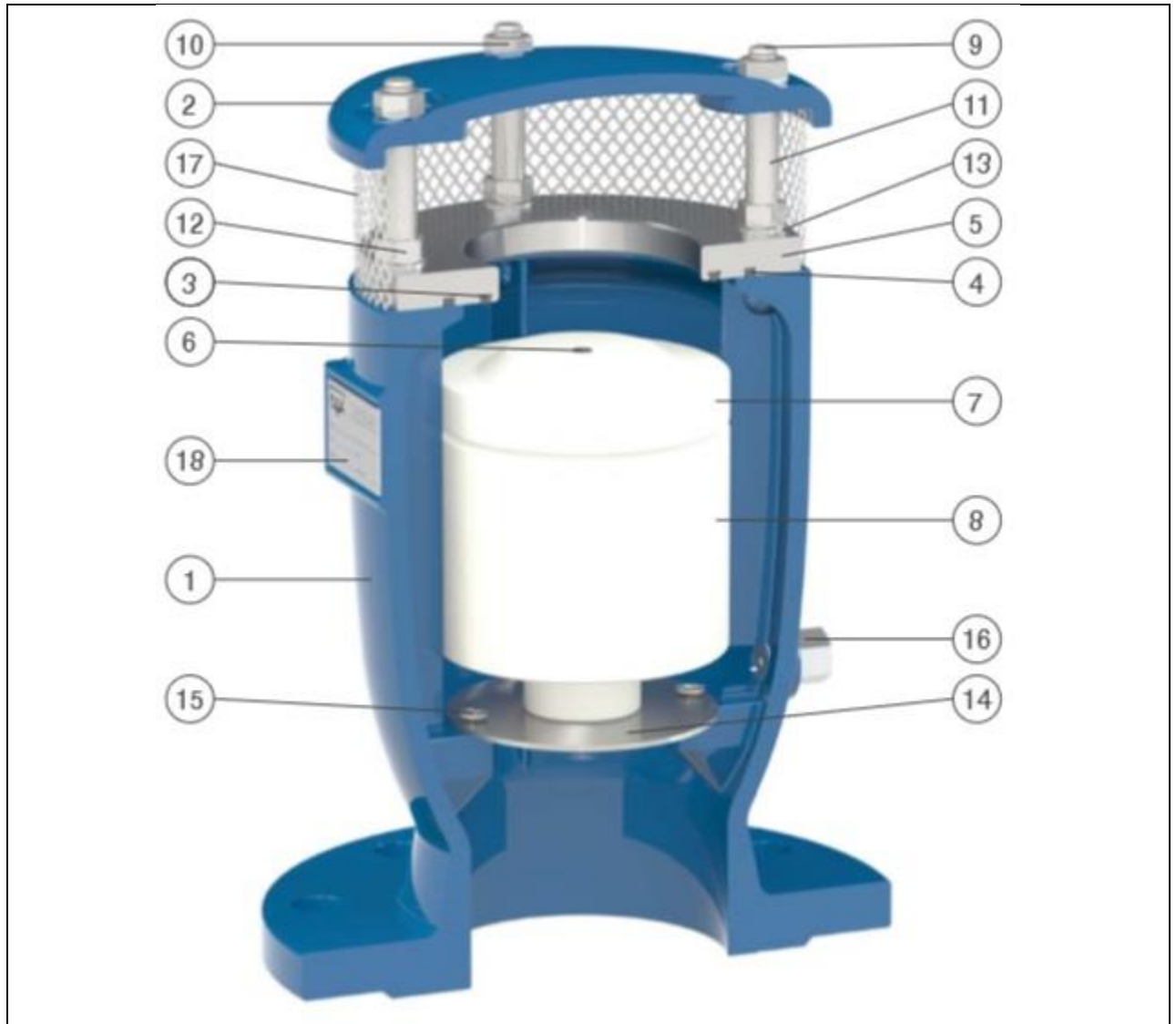
Выбор сопла

Подбирается в мм в соответствии с типоразмером клапана и PN (см.таблицу)

DN	PN 10	PN 16	PN 25	PN 40
50	1,2	1,2	1	0,8
80	1,8	1,5	1,2	0,8
100	1,8	1,5	1,2	1
150	2,4	1,8	1,8	1,2
200	4	3	2,4	1,8
250	4	4	3	2,4
300	4	4	4	4
350	4	4	4	4
400	4	4	4	4

ПРИСОЕДИНЕНИЕ	A	B	C		Масса
мм	мм	мм	мм		Кг
Фланцы 50	117	236	165	-	6,80
Фланцы 80	141	305	210	205	10,80
Фланцы 100	172	303	235	220	13,80
Фланцы 150	206	337	300	285	23,00
Фланцы 200	285	515	375	340	55,00
Фланцы 250	380	625	450	-	101,00
Фланцы 300	414	735	485	-	127,00
Фланцы 350	492	850	580	-	250,50
Фланцы 400	578	995	660	-	304,00




СПЕЦИФИКАЦИЯ МАТЕРИАЛОВ

№	НАИМЕНОВАНИЕ	МАТЕРИАЛЫ	ОПЦИИ
1	Корпус	Высокопрочный чугун	
2	Крышка	Высокопрочный чугун	
3	Кольцевая прокладка	NBR	EPDM/Витон/Силикон
4	Кольцевая прокладка	NBR	EPDM/Витон/Силикон
5	Седло	Нерж.сталь AISI304	Нерж.сталь AISI316
6	Устройство сброса воздуха	Нерж.сталь AISI316	
7	Верхний поплавок	Полипропилен	
8	Нижний поплавок	Полипропилен	
9	Штифт	Нерж.сталь AISI304	Нерж.сталь AISI316
10	Гайка	Нерж.сталь AISI304	Нерж.сталь AISI316
11	Проставка	Нерж.сталь AISI304	Нерж.сталь AISI316
12	Гайка	Нерж.сталь AISI304	Нерж.сталь AISI316
13	Шайба	Нерж.сталь AISI304	Нерж.сталь AISI316
14	Дефлектор	Нерж.сталь AISI303	Нерж.сталь AISI316
15	Винты	Нерж.сталь AISI304	Нерж.сталь AISI316
16	Дренажный клапан	Нерж.сталь AISI304	Нерж.сталь AISI316
17	Сетка фильтра	Нерж.сталь AISI304	
18	Шильдик	Нерж.сталь AISI304	