

АВТОМАТИЧЕСКИЙ КЛАПАН ВЫПУСКА ВОЗДУХА Серии VENTOLO 1

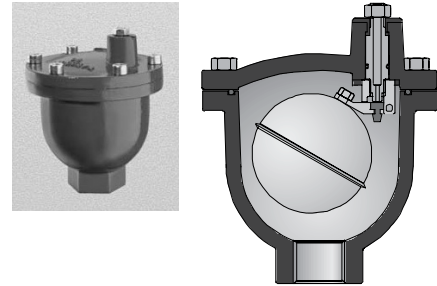
ОПИСАНИЕ

Компасная конструкция данного клапана, содержащая только один подвижный элемент, обеспечивает автоматический выпуск воздуха под давлением. Благодаря техническим характеристикам данный продукт отличается наилучшим качеством среди аналогов на рынке.

ПРИНЦИП РАБОТЫ

Поплавок, представляющий из себя шарик из нержавеющей стали, сообщается с соплом посредством компасного соединения, благодаря воздействию напора воды он поднимается и закрывает собой выпускное отверстие.

Во время работы попавший в систему воздух аккумулируется в верхней части выпускного клапана, увеличение объема воздуха вызывает понижение уровня воды. Поплавок, не поддерживаемый более водой, снижается и открывает сопло, позволяя сжатому воздуху выйти наружу, как в случае попадания в кран воздушной пробки.

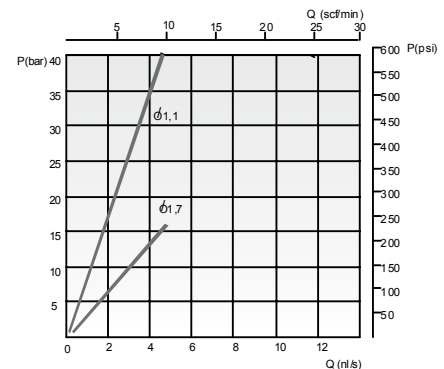
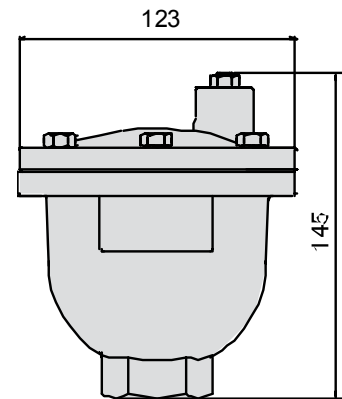


РАБОЧИЕ УСЛОВИЯ

Максимальное рабочее давление 40 бар/ 580 фунтов/кв. дюйм
Минимальное рабочее давление 0.1 бар/ 1.45 фунтов/кв. дюйм
Давление при испытании корпуса 60 бар.

ОСОБЕННОСТИ КОНСТРУКЦИИ

Корпус и колпак из GJS 500-7 с эпоксидным покрытием, нанесенным методом вихревого напыления
Сопло и шарнир из нержавеющей стали и меди
Поплавок из нержавеющей стали AISI 304
Гайки и болты из нержавеющей стали A2
Уплотнения из NBR с силиконом



Выпуск воздуха в рабочих условиях
Отношение к DN сопла