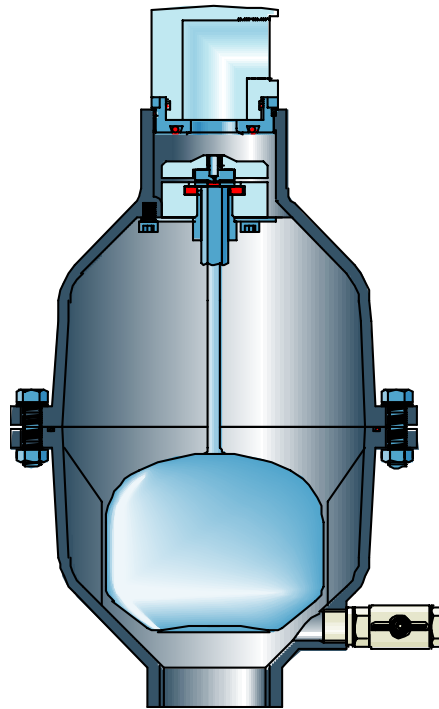




Многофункциональный автоматический клапан выпуска воздуха для дренажных систем Серии SCF 2" - PN 16

Данный клапан выпуска воздуха гарантирует нормальное функционирование дренажных систем, подверженных проникновению в трубопровод большого количества воздуха, как при пробое трубы, так и при плановом опорожнении, обеспечивает выход воздушных пробок в рабочих условиях, а также сброс в процессе наполнения системы.



Преимущества конструкции

- Нижняя часть корпуса имеет стенки с большим уклоном, что препятствует формированию на их поверхности жировых и других отложений, а также имеет четыре направляющих ребра из нержавеющей стали для центрирования поплавка.
- Верхняя часть корпуса содержит устройство для выпуска воздуха, защищенное от перемещения во время фаз быстрого наполнения расширяющимся патрубком из нержавеющей стали.
- Подвижный блок включает в себя большой поплавок из нержавеющей стали AISI 316, который размещен в нижней части корпуса и соединен с выпускным механизмом с помощью штыря из нержавеющей стали.
- Дренажный клапан для контроля наполнения рабочей камеры и стока
- Обслуживание и ремонт могут быть легко проведены сверху без демонтажа клапана из системы.
- Выпускной отвод имеет резьбовое соединение 1" и может подвергаться заливанию.

Принцип работы

1) Выпуск воздуха в больших объемах

Во время наполнения системы водой необходимо выпустить объем воздуха, соответствующий объему поступающей воды.

2) Поступление в систему больших объемов воздуха

Во время слива воды из системы или при пробое необходимо обеспечить доступ в трубопровод объема воздуха, равного объему вытекающей воды, чтобы избежать образования вакуума.

3) Выпуск воздуха в рабочих условиях.

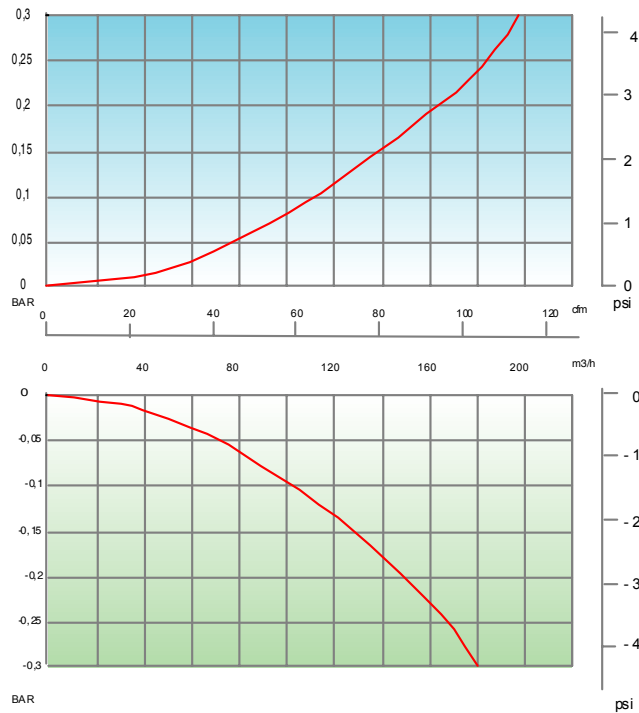
Во время работы системы в верхней части корпуса клапана образуется воздушная пробка, постепенно воздух сжимается, и давление его достигает уровня давления воды, воздух начинает давить на воду. По закону Архимеда поплавок, более не поддерживаемый напором воды, опустится, и таким образом откроет отверстие сопла, а воздушный поток выйдет через него, в то время как верхний диск закроет собой главное отверстие под воздействием внутреннего давления.

Для получения информации по показателям объема воздуха при работе клапана SCF 2", пожалуйста, обратитесь к схеме на следующей странице.



Показатели изменения объема воздуха

Выпуск воздуха во время заполнения трубопровода



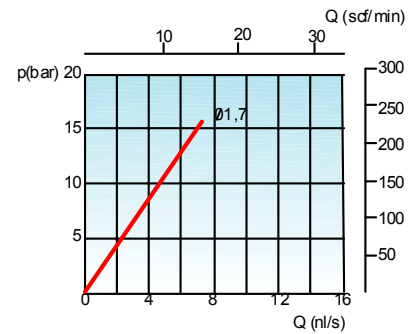
Поступление воздуха в трубопровод во время слива воды

Рабочие условия

Температура сточной воды 70 °C/ 158 °F максимум
 Максимальное давление 16 бар/ 232 фунтов/кв. дюйм
 Минимальное давление 0,35 бар/ 5.2 фунтов/кв. дюйм

Технические характеристики

Верхняя и нижняя части корпуса полностью сделаны из ковкого чугуна GJS 500-7, изнутри и снаружи покрыты эпоксидным порошком с применением технологии вихревого напыления
Обтюратор из полипропилена
Сопло и держатель уплотнения из нержавеющей стали AISI 316
Поплавок и штырь из нержавеющей стали AISI 316
Уплотнения из NBR
Уплотнительная втулка из нержавеющей стали AISI 304
Дренажный клапан из оцинкованной меди или нержавеющей стали



Выпуск воздуха в рабочих условиях
 Отношение к DN сопла

C	A	B	D	Основное отверстие мм ²	Сопло мм ²	Вес кг
2"	1"	380	137	490	1,7	10,5

