

КЛАПАН ПЕРЕПУСКНОЙ ТИП VSM
из высокопрочного чугуна, фланцевый,
 $P_y=16-40$ бар, $P_{вх}=1,5-25$ бар, $T=-10-+70$ °С

ОПИСАНИЕ

Редукционный клапан прямого действия CSA Тип VSM поддерживает перед клапаном давление независимо от изменений расхода. Может использоваться для воды, воздуха, а также для жидкостей с температурой до 70 °С и максимальным давлением до 40 бар.

- Фланцевая версия DN50–150 с номинальным давлением PN16–40.
- Корпус, крышка из ковкого чугуна, поршень, седло, направляющая втулка, болты и гайки из нержавеющей стали. Имеются отводы на входе и выходе перепускного клапана для установки манометров.
- Входное давление сбалансировано для стабилизации и поддержания входного давления в значениях установленных параметров независимо от изменений давления на выходе.
- Инновационный самоочищающийся поршень, обеспечивающий надежность и увеличение производительности, благодаря увеличению интервала между обслуживанием клапана.
- Наиболее ответственные внутренние элементы клапана выполнены из оружейной стали, обработанной на высокоточных станках с ЧПУ, обеспечивающих ровную и гладкую поверхность, позволяющих снизить трение и избежать протечек.
- Клапаны VSM оснащены присоединениями для манометров на входе и выходе.
- Фланцы изготавливаются по стандарту EN 1092/2, по запросу возможны другие исполнения.
- Большая расширительная камера служит для уменьшения уровня шума и обеспечивает отличную устойчивость к кавитации
- Клапан покрыт высокопрочной эпоксидной краской, предотвращающей коррозионные процессы, гарантирует максимальную защиту поверхности.


ПРИМЕНЕНИЕ

- Системы распределения воды;
- Коммунальное хозяйство;
- Ирригация;
- Промышленность;
- Системы охлаждения;
- Пожарные системы для защиты насосов.

РАБОЧИЕ УСЛОВИЯ

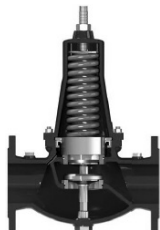
Вода/воздух макс: 70 °С;
 Рвход.: максимум 40 бар;
 Рвых. 1,5–6,0 бар, 5,0–12,0 бар, 12–24 бар;
 Давление выше – по запросу.

СТАНДАРТ

Разработано в соответствии с EN-1074/4.
 Фланцы по EN 1092/2.
 Покраска в кипящем слое по RAL 5005.
 Изменения и прочие исполнения стандарта фланцев и покраски деталей по запросу.

ПРИНЦИП ДЕЙСТВИЯ

Принцип действия VSM основан на скольжении поршня в двух кольцах из нержавеющей стали/бронзы и имеющих различные диаметры. Данные кольца плотно зафиксированы в корпусе клапана в виде герметичной камеры, также известной как компенсационная камера, которая необходима для точной и стабильной работы клапана.



Клапан нормально закрыт.

Без давления VSM находится в нормально закрытом состоянии, при котором плунжер прижат к седлу под действием пружины, находящейся в верхней крышке.



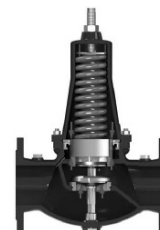
Клапан полностью открыт.

В рабочем состоянии, когда давление перед клапаном поднимается выше установленного значения настройки клапана, путем сжатия пружины, клапан VSM полностью откроется, обеспечив максимально возможную пропускную способность.



Клапан регулирует.

Повышение давления на входе увеличивает силу воздействия на поршень в компенсационной камере, сжимает пружину и перемещает подвижный блок, открывая клапан. Таким образом, увеличивается перепад давления на клапане и давление на входе приводится к заданному значению.

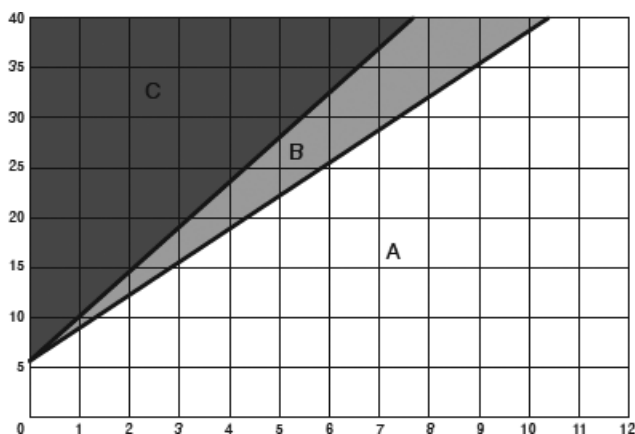


Клапан полностью закрыт (нет разбора).

Если водоснабжение будет прервано из-за падения давления на входе в клапан, клапан VSM немедленно среагирует и, благодаря технологии стабилизации баланса давления и компенсационной камере, стабилизирует давление на входе, даже в отсутствии расхода среды.

ТЕХНИЧЕСКИЕ ПАРАМЕТРЫ

Диаграмма кавитации



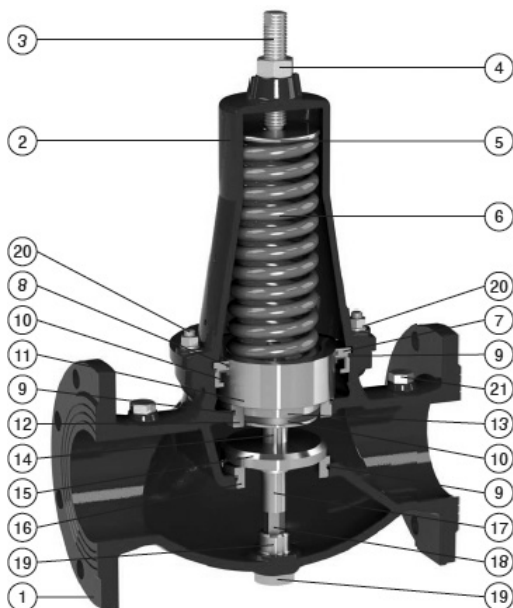
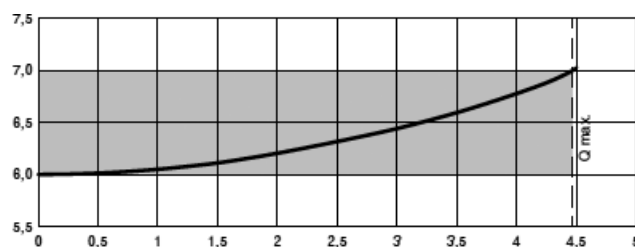
При расчёте клапана очень важно учитывать условия возникновения кавитации, прежде всего, для предотвращения повреждения трубопроводов и оборудования или, как минимум, возникновения шумов и вибраций. Данная диаграмма разбита на следующие зоны:

- А: рекомендовано для работы
- В: начальная кавитация
- С: разрушающая кавитация

Коэффициент Kv

Значение коэффициента Kv соответствует расходу воды проходящей через полностью открытый клапан при перепаде на нем в 1 бар.

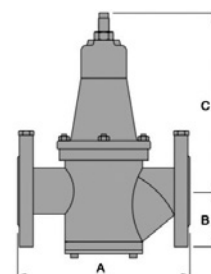
DN (мм)	50	65	80	100	125	150
Kv (м³/ч)	22	51	83	122	166	194


Диаграмма сопротивления


В данной диаграмме отражено падение давления при увеличении расхода. Заштрихованная зона показывает рекомендованный рабочий диапазон и максимальную скорость.

Габаритные размеры (мм)

DN	50	65	80	100	125	150
A	230	290	310	350	400	450
B	83	93	100	117	135	150
C	280	320	350	420	590	690
кг	12	19	24	34	56	74


СПЕЦИФИКАЦИЯ МАТЕРИАЛОВ

№	Наименование	Материал	Опции
1	Корпус	Высокопрочный чугун GJS 500-7 или GJS 450-10	
2	Крышка	Высокопрочный чугун GJS 500-7 или GJS 450-10	
3	Регулировочный винт и гайка	Нержавеющая сталь AISI 304	AISI 316
4	Гайка	Нержавеющая сталь AISI 304	AISI 316
5	Направляющая пружины	Нержавеющая сталь AISI 303	AISI 316
6	Пружина	Пружинная сталь 52SiCrNi5 с покрытием	
7	Фиксатор поршня	Нержавеющая сталь AISI 304	AISI 316
8	Скользящее кольцо	PTFE	
9	Уплотнение	NBR	EPDM / Витон
10	Прокладка	NBR	
11	Верхний поршень	Нерж. сталь AISI 303 для DN125-150 бронза CuSn5Zn5Pb5	AISI 303 / AISI 316
12	Нижнее кольцо	бронза CuSn5Zn5Pb5	AISI 304 / AISI 316
13	Нижний поршень	Нержавеющая сталь AISI 303	AISI 316
14	Проставка	Нержавеющая сталь AISI 303	AISI 316
15	Направляющая плунжера	Нержавеющая сталь AISI 304	AISI 316
16	Уплотнение плунжера	Нержавеющая сталь AISI 303	AISI 316
17	Нижняя опора плунжера	Нержавеющая сталь AISI 303	AISI 316
18	Направляющая вала	Нержавеющая сталь AISI 303	AISI 316
19	Регулировочная гайка	Нержавеющая сталь AISI 303	AISI 316
20	Шпильки, гайки и шайбы	Нержавеющая сталь AISI 304	AISI 316
21	Заглушки манометров	Нержавеющая сталь AISI 316	