

**Клапаны соленоидные топливные АСТА серии ЭСК 410-411**  
**пилотное управление, НЗ и НО, 2/2 ходовые, G<sup>1/8</sup>" – G1", 0–10 бар**  
**ΔP=0 (не требуют мин. перепада давления)**

**ТЕХНИЧЕСКИЕ ДАННЫЕ**

Среда: светлые нефтепродукты, перегретая вода, гидравлические масла, не ставятся на агрессивные жидкости и газы

Функция безопасности: Нормально-Закрытый (НЗ) (Серия ЭСК 410) и Нормально-Открытый (НО) (Серия ЭСК 411)

Тип управления: пилотное

Количество ходов: 2/2 (Портов/Позиций)

Размеры: G<sup>1/8</sup>" – G1"

Присоединение: Резьба G (BSPP / ISO 228–1)

Диапазоны давлений: 0–10 бар (Серия ЭСК410), 0–6 бар (Серия ЭСК411)

Температура среды: -10 °C – +160 °C

Температура окружающей среды: -20 °C – +70 °C

Время открытия: 200мс – 1500мс

Время закрытия: 500мс – 2000мс

Максимальная вязкость: 38cSt или мм<sup>2</sup>/с

Максимально допустимое давление: 15 бар (Серия ЭСК410), 9 бар (Серия ЭСК411)

Не требуется перепад давления, внутренняя выпускная система (для Серии ЭСК411)

Уплотнение клапана: кольца круглого сечения

Напряжение: AC, DC

Перестановка катушки без демонтажа клапана (независимо AC, DC)

Высокая пропускная способность, высокая надежность и прочность

Различные диапазоны расходов, широкий диапазон отверстий

Установка в любом положении, но наиболее оптимально катушкой вверх

Перед клапаном среду необходимо фильтровать

Расход (Q) может быть рассчитан, исходя из значений давления, плотности и коэффициента расхода

В соответствии с 97/23/ЕС Директива на оборудование, работающее под давлением (PED), 2006/95/ЕЕС директива на низковольтное оборудование (LVD), 2004/108/ЕС Директива по электромагнитной совместимости (EMC)


**ПРЕИМУЩЕСТВА**

Низкие потери давления, не требует минимального перепада давления, поворач. катушка 360°, высокая надежность, полнопроходной, запатентованная технология, высокая пропускная способность, продолжительный срок эксплуатации.

Модель №	Положение	Присоединение	Проходное сечение	Коэффициент расхода Kv		Перепад давления				t° среды		Уплотнение	Масса	Рисунок
						Min (для AC)	Min (для DC)	Max (для AC)	Max (для DC)	Min	Max			
ЭСК		G	мм	л/мин	м <sup>3</sup> /ч	Бар	Бар	Бар	Бар	°C	°C		кг	
ЭСК 410.02	НЗ	3/8"	12	40	2.40	0	0	10	10	-10	160	VITON	0.68	рис. 1
ЭСК 410.03	НЗ	1/2"	15	70	4.20	0	0	10	10	-10	160	VITON	0.66	рис. 1
ЭСК 410.04	НЗ	3/4"	20	130	7.80	0	0	10	10	-10	160	VITON	0.86	рис. 1
ЭСК 410.05	НЗ	1"	25	180	10.80	0	0	10	10	-10	160	VITON	1.15	рис. 1
ЭСК 411.02	НО	3/8"	12	40	2.40	0	0	6	6	-10	160	VITON	0.71	рис. 1
ЭСК 411.03	НО	1/2"	15	70	4.20	0	0	6	6	-10	160	VITON	0.69	рис. 1
ЭСК 411.04	НО	3/4"	20	130	7.80	0	0	6	6	-10	160	VITON	0.89	рис. 1
ЭСК 411.05	НО	1"	25	180	10.80	0	0	6	6	-10	160	VITON	1.18	рис. 1
ЭСК 410.00.120	НЗ	1/8"	12	20	1.20	0	0	10	10	-10	160	VITON	0.73	рис. 1
ЭСК 410.01.120	НЗ	1/4"	12	25	1.50	0	0	10	10	-10	160	VITON	0.71	рис. 1
ЭСК 411.00.120	НО	1/8"	12	20	1.20	0	0	6	6	-10	160	VITON	0.76	рис. 1
ЭСК 411.01.120	НО	1/4"	12	25	1.50	0	0	6	6	-10	160	VITON	0.74	рис. 1

**ОПЦИИ**

Параметры пользователя могут быть выполнены под заказ

Под заказ NPT (ANSI 1.20.3), R (BSPT/ISO 7-1), W (BSP), M (метрическая)

Под заказ: различные покрытия корпуса, никелерование, различные материалы корпуса, внутренние элементы из нержавеющей стали (Серия ЭСК411), ручное управление, седло из нержавеющей стали, фильтр, другие присоединения, фланцевое присоединение

Под заказ: другое напряжение питания, частота 60Гц, класс изоляции катушки F (155 °С), фиксация катушки

Под заказ: с электронным таймером, взрывозащита катушки для работы в зонах 1/21–2/22 (Еex em II T4/T5), материал изоляции катушки – может быть армировано стекловолокном (V0 или V1)

Под заказ: клемма с LED, или без клеммы, клемма с визуальной индикацией и пиковым напряжением, разъем с кабелем длиной 2 м, плоские клеммы (кабель Ф8–10 мм), негорючие разъемы

Другие исполнения по запросу

**ЭЛЕКТРИЧЕСКИЕ ХАРАКТЕРИСТИКИ**

Класс защиты IP65 (EN 60529) (с разъемом)

Соединительный разъем: DIN 46340–3 полюсные разъемы (DIN 43650)

Спецификация разъема: ISO 4400/EN175301–803, форма А, плоские клеммы (кабель Ф6–8мм)

Электрическая безопасность: IEC 335, EN 60335–1, EN 60204–1

Класс изоляции катушки: Н (180 °С)

Пропитка катушки: полиэфирное стекловолокно

Изоляция катушки: армированное стекловолокно (V2)

Напряжение: для AC(–) 12В, 24В, 48В, 110В, 230В

для DC(=) 12В, 24В, 48В, 110В, 230В

Допуски напряжений: для AC(–) и DC(=) -10%...+10%

Частота: 50 Гц

Продолжительность работы: 100% ED

Разработан согласно DIN VDE 0580

**МАТЕРИАЛЫ**

Корпус: латунь

Уплотнение плунжера: VITON

Изолирующая трубка: нержавеющая сталь (AISI 430FR и AISI 304) (Серия ЭСК410), нержавеющая сталь (AISI 430FR и AISI 304) или латунь (Серия ЭСК411)

Плунжер: нержавеющая сталь (AISI 430FR)

Пружины: нержавеющая сталь (AISI 302)

Экранирующая катушка: медь

Седло: латунь

Уплотняющие кольца: NBR

Внутренние части: нержавеющая сталь и латунь

Крышка: латунь

Мембрана/уплотнение седла: VITON

Болты крышки: нержавеющая сталь

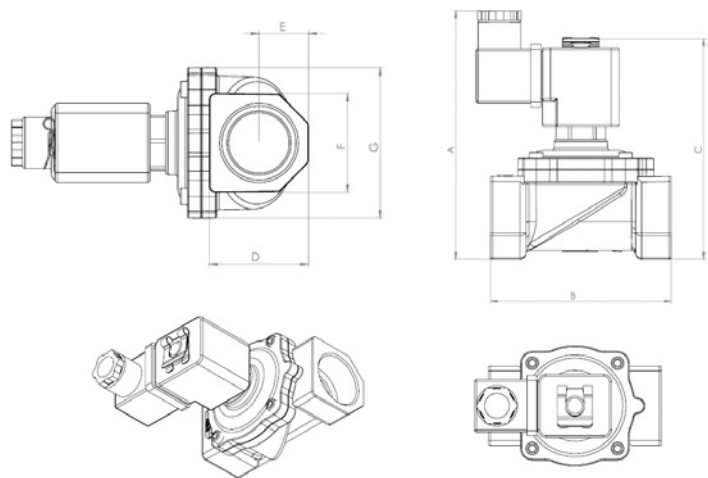
**РАЗМЕРЫ (ММ)**


Рис. 1

	A	B	C	D	E	F	G
1/8"	105.4	69	86.2	26.8	13.4	26.9	44
1/4"	105.4	69	86.2	26.8	13.4	26.9	44
3/8"	105.4	69	86.2	26.8	13.4	26.9	44
1/2"	105.4	69	86.2	26.8	13.4	26.9	44
3/4"	111.7	81	98.5	31.8	15.3	31.9	53.8
1"	122.3	89	108.6	40.8	20.4	41	62

**ПОТРЕБЛЯЕМАЯ МОЩНОСТЬ**

Переменный ток (AC)				Постоянный ток (DC)			
Модель №	Напряж.	Перемещ. (ВА)	Удержан. (ВА)	Модель №	Напряж.	Холодн. (Вт)	Горяч. (Вт)
ЭКО 10.AC.012	12В	30	18	ЭКО 10.DC.012	12В	16	12
ЭКО 10.AC.024	24В	30	18	ЭКО 10.DC.024	24В	16	12
ЭКО 10.AC.048	48В	30	18	ЭКО 10.DC.048	48В	16	12
ЭКО 10.AC.110	110В	30	18	ЭКО 10.DC.110	110В	16	12
ЭКО 10.AC.230	230В	30	18	ЭКО 10.DC.230	230В	16	12