

Клапаны соленоидные дренажные ЭСК 985-986 пилотное управление, НЗ и НО, 2/2 ходовые, G^{1/8}" – G2", 0,35–16 бар

ТЕХНИЧЕСКИЕ ДАННЫЕ

Среда: вода, масла низкой вязкости, неагрессивные жидкости и газы

Функция безопасности: Нормально-Закрытый (НЗ) (Серия ЭСК 985) и Нормально-Открытый (НО) (Серия ЭСК 986)

Тип управления: пилотное

Количество ходов: 2/2 (Портов/Позиций)

Размеры: G^{1/8}" – G2"

Присоединение: Резьба G (BSPP / ISO 228–1)

Диапазоны давлений: 0,35–16 бар (1/8"…1" Серия ЭСК985), 0,5–12 бар (1/4"…2" Серия ЭСК985), 0,35–12 бар (1/8"…1" Серия ЭСК986), 0,5–10 бар (1/4"…2" Серия ЭСК986)

Температура среды: -10 °C – +100 °C

Температура окружающей среды: -20 °C – +70 °C

Время открытия: 200мс – 1500мс

Время закрытия: 500мс – 2000мс

Максимальная вязкость: 38cSt или мм²/с

Максимально допустимое давление: 24 бар (Серия ЭСК985), 18 бар (Серия ЭСК986)

Требуемый минимальный перепад давления: 0,35 бар (для 1/8"…1") и 0,5 бар (для 1/4"…2"), внутренняя выпускная система (для Серии ЭСК986)

Уплотнение клапана: кольца круглого сечения

Напряжение: AC, DC

Перестановка катушки без демонтажа клапана (независимо AC, DC)

Высокая пропускная способность, высокая надежность и прочность

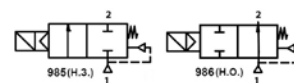
Различные диапазоны расходов, широкий диапазон отверстий

Установка в любом положении, но наиболее оптимально катушкой вверх

Перед клапаном среду необходимо фильтровать

Расход (Q) может быть рассчитан, исходя из значений давления, плотности и коэффициента расхода

В соответствии с 97/23/ЕС Директива на оборудование, работающее под давлением (PED), 2006/95/ЕЕС директива на низковольтное оборудование (LVD), 2004/108/ЕС Директива по электромагнитной совместимости (EMC)



ПРЕИМУЩЕСТВА

Содержит встроенный таймер, низкое сопротивление, требует минимальный перепад давления 0,5 бар, поворач. катушка 360°, высокая надежность, полнопроходные, запатентованная технология, долгий срок службы.

Модель №	Положение	Присоединение	Проходное сечение	Коэффициент расхода Kv		Перепад давления				t° среды		Уплотнение	Масса	Рисунок
						Min (для AC)	Min (для DC)	Max (для AC)	Max (для DC)	Min	Max			
ЭСК		G	мм	л/мин	м³/ч	Бар	Бар	Бар	Бар	°C	°C		кг	
ЭСК 985.02	НЗ	3/8"	12	40	2.40	0.35	0.35	16	16	-10	100	NBR-H	0.67	рис. 1
ЭСК 985.03	НЗ	1/2"	15	70	4.20	0.35	0.35	16	16	-10	100	NBR-H	0.63	рис. 1
ЭСК 985.04	НЗ	3/4"	20	130	7.80	0.35	0.35	16	16	-10	100	NBR-H	0.79	рис. 1
ЭСК 985.05	НЗ	1"	25	180	10.80	0.35	0.35	16	16	-10	100	NBR-H	1.05	рис. 1
ЭСК 985.06	НЗ	1 1/4"	32	380	22.80	0.5	0.5	12	12	-10	100	NBR-H	3	рис. 2
ЭСК 985.07	НЗ	1 1/2"	40	480	28.80	0.5	0.5	12	12	-10	100	NBR-H	2.9	рис. 2
ЭСК 985.08	НЗ	2"	50	600	36.00	0.5	0.5	12	12	-10	100	NBR-H	3.35	рис. 2
ЭСК 986.02	НО	3/8"	12	40	2.40	0.35	0.35	12	12	-10	100	NBR-H	0.7	рис. 1
ЭСК 986.03	НО	1/2"	15	70	4.20	0.35	0.35	12	12	-10	100	NBR-H	0.66	рис. 1
ЭСК 986.04	НО	3/4"	20	130	7.80	0.35	0.35	12	12	-10	100	NBR-H	0.8	рис. 1
ЭСК 986.05	НО	1"	25	180	10.80	0.35	0.35	12	12	-10	100	NBR-H	1.08	рис. 1
ЭСК 986.06	НО	1 1/4"	32	380	22.80	0.5	0.5	10	10	-10	100	NBR-H	3.03	рис. 2
ЭСК 986.07	НО	1 1/2"	40	480	28.80	0.5	0.5	10	10	-10	100	NBR-H	2.93	рис. 2
ЭСК 986.08	НО	2"	50	600	36.00	0.5	0.5	10	10	-10	100	NBR-H	3.38	рис. 2
ЭСК 985.00.120	НЗ	1/8"	12	20	1.20	0.35	0.35	16	16	-10	100	NBR-H	0.72	рис. 1
ЭСК 985.01.120	НЗ	1/4"	12	25	1.50	0.35	0.35	16	16	-10	100	NBR-H	0.7	рис. 1
ЭСК 986.00.120	НО	1/8"	12	20	1.20	0.35	0.35	12	12	-10	100	NBR-H	0.75	рис. 1
ЭСК 986.01.120	НО	1/4"	12	25	1.50	0.35	0.35	12	12	-10	100	NBR-H	0.73	рис. 1

ОПЦИИ

Параметры пользователя могут быть выполнены под заказ

Под заказ NPT (ANSI 1.20.3), R (BSPT/ISO 7-1), W (BSP), M (метрическая)

Под заказ: мембрана, седло и уплотнение штока могут быть изготовлены из FPM (VITON) (-10 °С...160 °С), EPDM (-10 °С...140 °С)

Под заказ: различные покрытия корпуса, никелерование, различные материалы корпуса, внутренние элементы из нержавеющей стали (Серия ЭСК986), ручное управление, седло из нержавеющей стали, фильтр, другие присоединения, фланцевое присоединение

Под заказ: другое напряжение питания, частота 60Гц, класс изоляции катушки F (155 °С), фиксация катушки

Под заказ: с электронным таймером, взрывозащита катушки для работы в зонах 1/21-2/22 (Ex em II T4/T5), материал изоляции катушки – может быть армировано стекловолокном (V0 или V1)

Под заказ: клемма с LED, или без клеммы, клемма с визуальной индикацией и пиковым напряжением, разъем с кабелем длиной 2 м, плоские клеммы (кабель Ф8-10 мм), негорючие разъемы

Другие исполнения по запросу

ЭЛЕКТРИЧЕСКИЕ ХАРАКТЕРИСТИКИ

Класс защиты IP65 (EN 60529) (с разъемом)

Соединительный разъем: DIN 46340-3 полюсные разъемы (DIN 43650)

Спецификация разъема: ISO 4400/EN175301-803, форма А, плоские клеммы (кабель Ф6-8мм)

Электрическая безопасность: IEC 335, EN 60335-1, EN 60204-1

Класс изоляции катушки: Н (180 °С)

Пропитка катушки: полиэфирное стекловолокно

Изоляция катушки: армированное стекловолокно (V2)

Напряжение: для AC(-) 12В, 24В, 48В, 110В, 230В

для DC(=) 12В, 24В, 48В, 110В, 230В

Допуски напряжений: для AC(-) и DC(=) -10%...+10%

Частота: 50 Гц

Продолжительность работы: 100% ED

Разработан согласно DIN VDE 0580

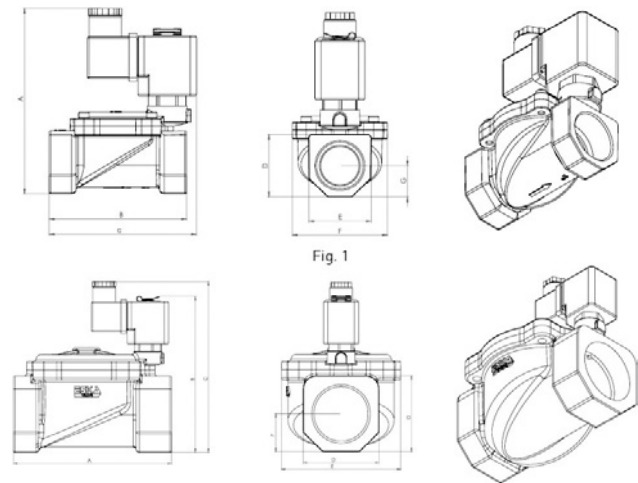
РАЗМЕРЫ (ММ)


Рис. 1

МАТЕРИАЛЫ

Корпус: латунь

Уплотнение плунжера: NBR

Изолирующая трубка: нержавеющая сталь (AISI 430FR и AISI 304)

(Серия ЭСК985), нержавеющая сталь (AISI 430FR и AISI 304) или латунь (Серия ЭСК986)

Плунжер: нержавеющая сталь (AISI 430FR)

Пружины: нержавеющая сталь (AISI 302)

Экранирующая катушка: медь

Седло: латунь

Уплотняющие кольца: NBR

Внутренние части: нержавеющая сталь и латунь

Крышка: латунь

Мембрана/уплотнение седла: NBR

Болты крышки: нержавеющая сталь

	A	B	C	D	E	F	G
1/8"	105.3	69	76.5	26.8	26.9	44	13.4
1/4"	105.3	69	76.5	26.8	26.9	44	13.4
3/8"	105.3	69	76.5	26.8	26.9	44	13.4
1/2"	105.3	69	76.5	26.8	26.9	44	13.4
3/4"	109.8	80	86.8	31.8	31.9	53.8	15.3
1"	120.3	89	95.5	40.9	40.7	62	20.5
1 1/4"	110	117	130	48	74	24	
1 1/2"	140	127	140	56	98	28	
2"	145	143	156	70	110	35	

ПОТРЕБЛЯЕМАЯ МОЩНОСТЬ

Переменный ток (AC)				Постоянный ток (DC)			
Модель №	Напряж.	Перемещ. (ВА)	Удержан. (ВА)	Модель №	Напряж.	Холодн. (Вт)	Горяч. (Вт)
ЭКО 10.AC.012	12В	30	18	ЭКО 10.DC.012	12В	16	12
ЭКО 10.AC.024	24В	30	18	ЭКО 10.DC.024	24В	16	12
ЭКО 10.AC.048	48В	30	18	ЭКО 10.DC.048	48В	16	12
ЭКО 10.AC.110	110В	30	18	ЭКО 10.DC.110	110В	16	12
ЭКО 10.AC.230	230В	30	18	ЭКО 10.DC.230	230В	16	12