

Клапаны соленоидные для вакуума ЭСК 300 пилотное управление, НЗ, 2/2 ходовые, G¹/₈" – G1", -1...3 бар

ТЕХНИЧЕСКИЕ ДАННЫЕ

Среда: воздух и инертные газы

Функция безопасности: Нормально-Закрытый (НЗ)

Тип управления: пилотное

Количество ходов: 2/2 (Портов/Позиций)

Размеры: G¹/₈" – G1"

Присоединение: Резьба G (BSPP / ISO 228–1)

Диапазоны давлений: -1...3 бар

Температура среды: -10 °С – +80 °С

Температура окружающей среды: -20 °С – +70 °С

Время открытия: 200мс – 1500мс

Время закрытия: 500мс – 2000мс

Максимальная вязкость: 38cSt или мм²/с

Максимально допустимое давление: 10 бар

Уплотнение клапана: кольца круглого сечения

Напряжение: AC, DC

Перестановка катушки без демонтажа клапана (независимо AC, DC)

Высокая пропускная способность, высокая надежность и прочность

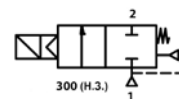
Различные диапазоны расходов, широкий диапазон отверстий

Установки в любом положении, но наиболее оптимально катушкой вверх

Перед клапаном среду необходимо фильтровать

Расход (Q) может быть рассчитан, исходя из значений давления, плотности и коэффициента расхода

В соответствии с 97/23/ЕС Директива на оборудование, работающее под давлением (PED), 2006/95/ЕЕС директива на низковольтное оборудование (LVD), 2004/108/ЕС Директива по электромагнитной совместимости (EMC)



ПРЕИМУЩЕСТВА

Используется для вакуума, поворач. катушка 360°, высокая надежность, полнопроходной, запатентованная технология, долгий срок службы.

ПОТРЕБЛЯЕМАЯ МОЩНОСТЬ

Переменный ток (AC)				Постоянный ток (DC)			
Модель №	Напряж.	Перемещ. (ВА)	Удержан. (ВА)	Модель №	Напряж.	Холодн. (Вт)	Горяч. (Вт)
ЭКО 10.AC.012	12В	30	18	ЭКО 10.DC.012	12В	16	12
ЭКО 10.AC.024	24В	30	18	ЭКО 10.DC.024	24В	16	12
ЭКО 10.AC.048	48В	30	18	ЭКО 10.DC.048	48В	16	12
ЭКО 10.AC.110	110В	30	18	ЭКО 10.DC.110	110В	16	12
ЭКО 10.AC.230	230В	30	18	ЭКО 10.DC.230	230В	16	12

Модель №	Положение	Присоединение	Проходное сечение	Коэффициент расхода Kv		Перепад давления				t° среды		Уплотнение	Масса	Рисунок
						Min (для AC)	Min (для DC)	Max (для AC)	Max (для DC)	Min	Max			
ЭСК		G	мм	л/мин	м ³ /ч	Бар	Бар	Бар	Бар	°С	°С		кг	
ЭСК 300.02	НЗ	³ / ₈ "	12	40	2.40	-1	-1	3	3	-10	80	NBR	0.68	рис. 1
ЭСК 300.03	НЗ	¹ / ₂ "	15	70	4.20	-1	-1	3	3	-10	80	NBR	0.66	рис. 1
ЭСК 300.04	НЗ	³ / ₄ "	20	130	7.80	-1	-1	3	3	-10	80	NBR	0.86	рис. 1
ЭСК 300.05	НЗ	1"	25	180	10.80	-1	-1	3	3	-10	80	NBR	1.15	рис. 1
ЭСК 300.00.120	НЗ	¹ / ₈ "	12	20	1.20	-1	-1	3	3	-10	160	NBR	0.73	рис. 1
ЭСК 300.01.120	НЗ	¹ / ₄ "	12	25	1.50	-1	-1	3	3	-10	160	NBR	0.71	рис. 1

www.asteama.ru

ООО "Астима", 127254, Москва, Огородный проезд, д. 20а
 e-mail: info@a-stm.ru тел.: (495) 787 42 84

ОПЦИИ

Параметры пользователя могут быть выполнены под заказ

Под заказ NPT (ANSI 1.20.3), R (BSPT/ISO 7-1), W (BSP), M (метрическая)

Под заказ: мембрана, седловое уплотнение и кольца из FPM(Viton)(-10 °C – 160 °C)

Под заказ: различные материалы корпуса, ручное управление, седло из нержавеющей стали, фильтр, другие присоединения

Под заказ: другое управляющее напряжение, частота 60Гц, класс изоляции катушки F (155 °C), фиксация катушки

Под заказ: с электронным таймером, взрывозащита катушки для работы в зонах 1/21–2/22 (Ex em II T4/T5), материал изоляции катушки – может быть армировано стекловолокном (V0 или V1)

Под заказ: клемма с LED, или без клеммы, клемма с визуальной индикацией и пиковым напряжением, разъем с кабелем длиной 2 м, плоские клеммы (кабель Ф8–10 мм), негорючие разъемы

Другие исполнения по запросу

ЭЛЕКТРИЧЕСКИЕ ХАРАКТЕРИСТИКИ

Класс защиты IP65 (EN 60529) (с разъемом)

Соединительный разъем: DIN 46340–3 полюсные разъемы (DIN 43650)

Спецификация разъема: ISO 4400/EN175301–803, форма A, плоские клеммы (кабель Ф6–8мм)

Электрическая безопасность: IEC 335, EN 60335–1, EN 60204–1

Класс изоляции катушки: H (180 °C)

Пропитка катушки: полиэфирное стекловолокно

Изоляция катушки: армированное стекловолокно (V2)

Напряжение: для AC(-) 12В, 24В, 48В, 110В, 230В

для DC(=) 12В, 24В, 48В, 110В, 230В

Допуски напряжений: для AC(-) и DC(=) -10%...+10%

Частота: 50 Гц

Продолжительность работы: 100% ED

Разработан согласно DIN VDE 0580

МАТЕРИАЛЫ

Корпус: латунь

Уплотнение плунжера: NBR

Изолирующая трубка: нержавеющая сталь (AISI 430FR и AISI 304)

Плунжер: нержавеющая сталь (AISI 430FR)

Пружины: нержавеющая сталь (AISI 302)

Экранирующая катушка: медь

Седло: латунь

Уплотняющие кольца: NBR

Внутренние части: нержавеющая сталь и латунь

Крышка: латунь

Мембрана/уплотнение седла: NBR

Болты крышки: нержавеющая сталь

РАЗМЕРЫ (ММ)

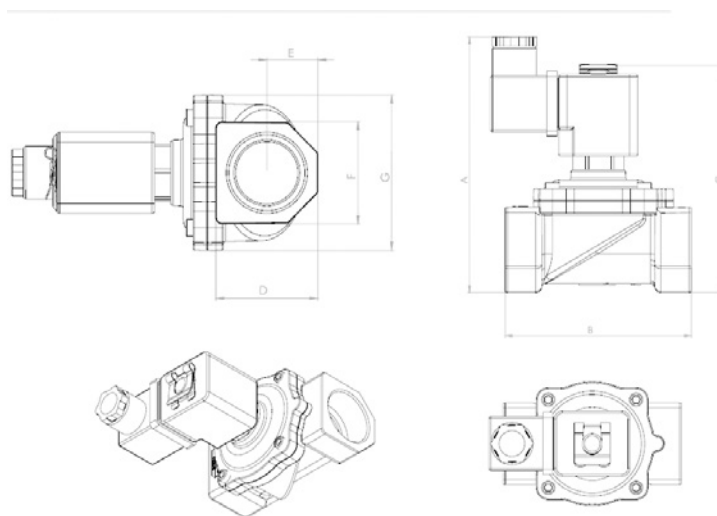


Рис. 1

	A	B	C	D	E	F	G
1/8"	105.4	69	86.2	26.8	13.4	26.9	44
1/4"	105.4	69	86.2	26.8	13.4	26.9	44
3/8"	105.4	69	86.2	26.8	13.4	26.9	44
1/2"	105.4	69	86.2	26.8	13.4	26.9	44
3/4"	111.7	81	98.5	31.8	15.3	31.9	53.8
1"	122.3	89	108.6	40.8	20.4	41	62