

Galassi&Ortolani АО производит специальные клапаны с 1937 г. Ассортимент продуктов, который включает в себя

- мембранные клапаны
- шланговые задвижки
- дроссельные клапаны
- обратные клапаны
- пневматические приводы,

подразделяется на разные варианты и исполнения и применяется, в частности, в химической промышленности, в процессах водоподготовки и водоснабжения. Более чем 60-летний опыт в производстве клапанов для разных установок управления текучими средами позволил фирме Galassi&Ortolani делать себе имя на рынке промышленного строительства как первоклассный производитель на внутреннем и международном рынке.

КУСТАРИ 2000 ГОДА

- Сертификация Системы Управления Качеством по UNI En ISO 9002
- Выбор поставщиков, сертифицированных по ISO, которые применяют передовые технологии отливки
- Контроль всех входящих компонентов с тем, чтобы обнаружить и удалить дефектные части
- Контроль всех продуктов, обработанных на станке, чтобы проверить их соответствие с нашими размерными стандартами
- Гидравлическое испытание корпуса клапана при 110/115% от номинального давления, чтобы обеспечить оптимальную плотность
- Покрытие каждого клапана антикоррозионным лаком без дополнительных расходов

ПРОЦЕСС КОМПЬЮТЕРИЗОВАННОГО ЧИСЛОВОГО УПРАВЛЕНИЯ (CNC)

Оборудование Центров Механической Обработки и Токарные Станки с числовым управлением для обеспечения

- максимального контроля за каждым компонентом
- полной взаимозаменяемости всех компонентов в случае замены
- полной стабильности и точного соединения клапана
- снижения номинального крутящего момента

ПОДДЕРЖКА КЛИЕНТОВ

- Индивидуальный подход к каждому клиенту перед продажей и после её.
- Непосредственное вмешательство наших специалистов на заводе по запросу
- Широкий запас немедленно поставляемых запчастей



ISO 9002 - Cert. n° 1391



GALASSI&ORTOLANI

ОТДЕЛ ПРОИЗВОДСТВА КЛАПАНОВ

GALASSI & ORTOLANI SpA

Via Ghirlandaio 2/4 - 20096 Pioltello (MI) Italy

Тел. +39 (0)2.92103459 - (0)2.92103801 - (0)2.92103802 - Факс +39 (0)2.92103804

E-mail: info@galassioritolani.com - galassioritolani.com



GALASSI&ORTOLANI

ОТДЕЛ ПРОИЗВОДСТВА КЛАПАНОВ



ШЛАНГОВЫЕ ЗАДВИЖКИ
ДРОССЕЛЬНЫЕ КЛАПАНЫ
МЕМБРАННЫЕ КЛАПАНЫ
КОНТРОЛЬНЫЕ КЛАПАНЫ

МЕМБРАННЫЕ КЛАПАНЫ СЕРИИ G&O

Мембранные клапаны G&O не включают в себя сальников и являются герметичными для всех жидкостей, шламов, зернистых материалов, порошков, паст, газов, кислот и т.д.

Диафрагма (внутренняя мембрана) подпирается при открытии и закрытии и может быть легко заменена без специальных инструментов.

Широкий ассортимент эластомерных материалов обеспечивает правильный выбор для каждого вида применения и является гарантией полной коррозионной стойкости и сопротивления истиранию.

Клапаны санитарного типа рекомендованы для обеспечения абсолютной стерильности в фармацевтической и биотехнологической промышленности. Применение совершенно профилированных, самоосушающихся корпусов из нержавеющей стали и диафрагм с покрытием из PTFE позволяет производить клапаны, совершенно свободные от рассадников бактерий.



ХАРАКТЕРИСТИКИ ПРОДУКТА:

- Тип Weir, с направленным потоком - Полнопроходной тип
- Санитарный тип
- Фланцевые клапаны размером от 1/2" до 14"
- Санитарный тип (сварной стык, резьбовое соединение, с тремя зажимами, муфта) размером от 1/2" до 4"
- Ручные, пневматические и электрические приводы

ЭКСПЛУАТАЦИОННЫЕ ХАРАКТЕРИСТИКИ:

- Долгий срок службы диафрагмы: нет металлических вставок, которые деформируют эластомеры
- Низкая потеря давления
- Поддержка диафрагмы при открытии и закрытии позволяет работать в вакууме.
- Быстрая и легкая замена диафрагмы
- Покрытие эпоксидной краской, корпус клапана защищен кислотоупорным лаком



МАТЕРИАЛЫ КОРПУСА КЛАПАНА:

- ЧУГУН GG20 или GG 25 (UNI ISO 185/UNI 5007) в соответствии с ASTM A126
- ВЫСОКОПРОЧНЫЙ ЧУГУН или ЧУГУН С ШАРОВИДНЫМ ГРАФИТОМ GS400/12 (UNI ISO 1083/UNI 4544) в соответствии с ASTM A536
- ЛИТАЯ СТАЛЬ WCB (A216M-93) в соответствии с ASTM A216 WCB
- УГЛЕРОДИСТАЯ СТАЛЬ LCB в соответствии с ASTM A352
- НЕРЖАВЕЮЩАЯ СТАЛЬ 316 (A743M-98) в соответствии с CF8M
- ЧИСТЫЙ АЛЮМИНИЙ

МАТЕРИАЛЫ ОБЛИЦОВКИ КОРПУСА КЛАПАНА:

- Мягкая резина
- Бутилкаучук
- Твердая резина (эбонит)
- ECTFE/HALAR
- PFA
- ETFE
- Гальванизация (в горячей цинковой ванне)



ВНУТРЕННЯЯ И ВНЕШНЯЯ ПОВЕРХНОСТЬ КОРПУСА (только для санитарного типа)

- Сатинирование или вакуумная струйная обработка внешней поверхности
- Вакуумная струйная обработка, сатинирование, зеркальная или сверхзеркальная полировка внутренней поверхности

МАТЕРИАЛ ДИАФРАГМЫ

- Натуральный каучук
- Белый натуральный каучук
- Неопрен
- EPDM
- Витон
- Бутил
- Нитрил
- Гипалон
- Силикон
- Неопрен/ Силикон (смесь)
- Покрытие из PTFE

ПРИМЕНИМЫЙ СТАНДАРТ КОНСТРУКЦИИ/РАЗМЕРОВ

- BS 5156
- DIN 3202 F1

ПРИМЕНИМЫЙ СТАНДАРТ ДЛЯ КОНЦЕВЫХ СОЕДИНЕНИЙ

- ANSI / ASME B16.5 ФЛАНЦЕВЫЕ КЛАПАНЫ
- ANSI / ASME B16.1 ФЛАНЦЕВЫЕ ФИТИНГИ
- ANSI / ASME B1.20.1 ТРУБНЫЕ РЕЗЬБЫ (NPT)
- ANSI / ASME B16.34 СТАЛЬНЫЕ КЛАПАНЫ
- ANSI / ASME B16.11 МУФТОВЫЕ СВАРНЫЕ ФИТИНГИ
- MSS SP-88 МЕМБРАННЫЕ КЛАПАНЫ
- ANSI / ASME B16.25 СТЫКОВЫЕ СВАРНЫЕ КОНЦЫ

СЕРТИФИКАТЫ, ИМЕЮЩИХСЯ В РАСПОРЯЖЕНИИ

- EN 10204 3.1.B
- EN 10204 2.2

ПРОВЕДЕННЫЕ ИНСПЕКЦИОННЫЕ КОНТРОЛИ

- SGS GLOBAL TRADE SOLUTIONS
- ITS INTERNEK TESTING SERVICES
- BV BUREAU VERITAS

ГЛАВНЫЕ ОБСЛУЖИВАЕМЫЕ РЫНКИ

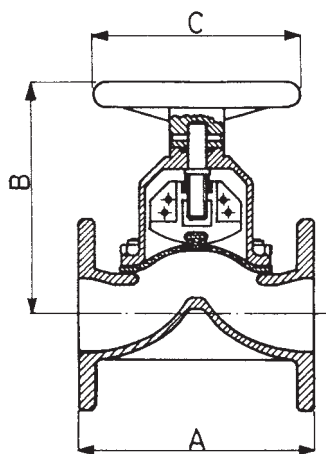
- Химический процесс
- Производство энергии
- Водоподготовка
- Горное дело
- Бумажная масса и бумага
- Атомная промышленность
- Фармацевтическая промышленность
- Пища и напитки
- Биопроцессы

ОПЦИОНАЛЬНОЕ ОБОРУДОВАНИЕ:

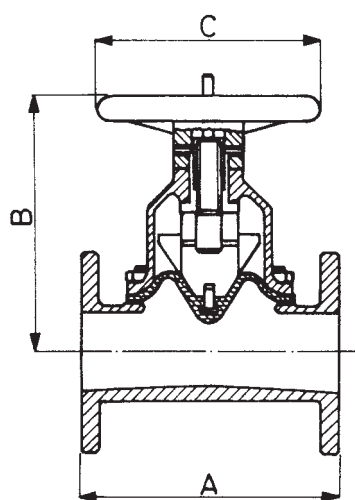
- Конечные выключатели
- Соленоидный клапан
- Указатель положения
- Регулятор воздушного фильтра
- Позиционер 3:15 фунтов на кв. дюйм
- Электропневматический позиционер 4:20 мА или электронный датчик положения 4:20 мА под углом 30°-90°
- Трехфазный двигатель переменного тока



ФЛАНЦЕВЫЕ КОНЦЫ



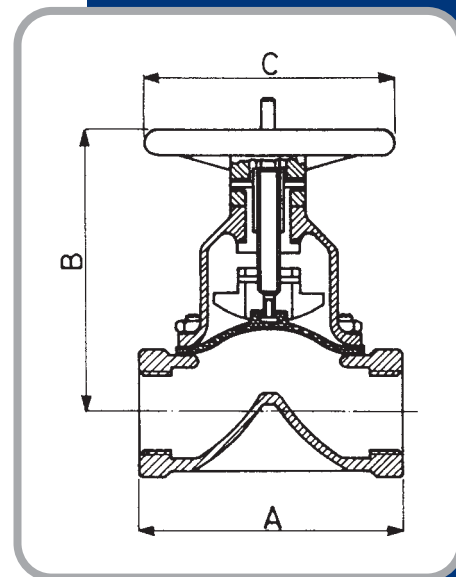
Размер мм	A BS5156			A DIN3202 F1	B	C	Вес кг		
	НЕОБЛИЦОВАННЫЙ	С РЕЗИНОВОЙ ОБЛИЦОВКОЙ	С ОБЛИЦОВКОЙ ИЗ ПРАЕТЕ	С ОБЛИЦОВКОЙ ИЗ НАЛАР-ЕСТЕ			НЕОБЛИЦОВАННЫЙ И ОБЛИЦОВАННЫЙ	BS	DIN
15	100	110	101	101	130	87,5	70	2,3	2,1
20	117	123	118	118	150	112,5	95	3,8	4,0
25	128	138	129	129	160	117,5	95	4,0	4,5
30	145	155	146	146	180	135	110	6,6	7,5
40	162	172	163	163	200	170	130	8,0	8,5
50	186	196	187	187	230	187,5	155	12,0	12,2
60	217	227	218	218	290	232,5	175	17,0	18,0
75	255	265	256	256	310	260	210	23,0	26,0
100	307	317	308	308	350	315	255	36,5	39,0
125	355	365	356	356	400	400	298	56,0	57,0
150	407	417	408	408	480	442,5	370	76,5	75,0
200	520	530	521	521	600	585	410	144	155
250	635	645	636	636	730	655	560	225	242
300	750	760	751	751	850	718	560	330	340
350	750	760	751	751	980	805	560	400	410



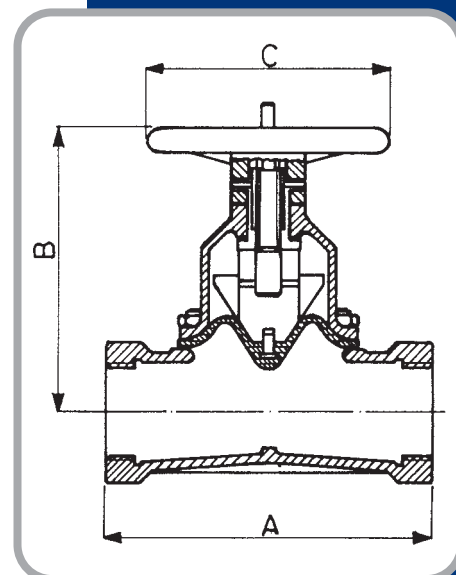
Размер мм	A BS5156		A DIN3202 F1	B	C	Вес кг	
	НЕОБЛИЦОВАННЫЙ	ОБЛИЦОВАННЫЙ	НЕОБЛИЦОВАННЫЙ И ОБЛИЦОВАННЫЙ			BS	DIN
15	108	114	130	90	70	2,4	2,6
20	117	123	150	90	70	2,8	3,0
25	127	133	160	112	100	4,2	4,6
30	146	152	180	112	100	4,5	5,5
40	159	165	200	112	100	5,5	6,0
50	190	196	230	146	140	10	11
60	216	222	290	177	180	15	17
75	254	260	310	205	225	25	28
100	305	313	350	244	225	32	36
125	356	364	400	272	310	57	64
150	406	414	480	433	368	66	81
200	521	529	600	420	368	115	135
250	635	645	730	545	587	180	235
300	749	759	850	640	587	280	335

РЕЗЬБОВЫЕ КОНЦЫ

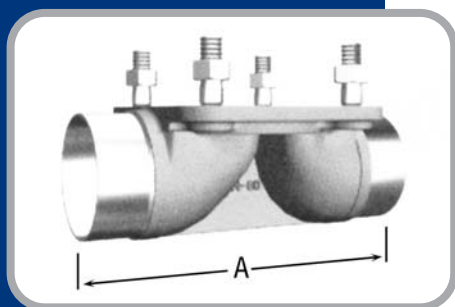
Размер мм	А		В	С	Вес кг
	РЕЗЬБОВОЕ СОЕДИНЕНИЕ-СВАРНАЯ МУФТА-СВАРНОЙ СТЫК				
	ЧУГУН	СПЛАВ			
15	64	108	85	70	0,9
20	83	117	90	70	1,5
25	108	127	107	100	2,1
30	121	146	115	100	3,5
40	140	159	146	140	4,9
50	165	190	156	140	6,4
65	203	216	173	180	9,6
80	254	254	227	225	17,5
100	—	305	255	225	26,0



Размер мм	А	В	С	Вес кг
	РЕЗЬБОВЫЕ КОНЦЫ			
15	64	90	90	0,9
20	83	90	70	1,8
25	108	112	100	3,0
30	121	112	100	3,2
40	140	112	100	3,5
50	165	146	140	6,5
65	203	177	180	10
80	254	205	225	21

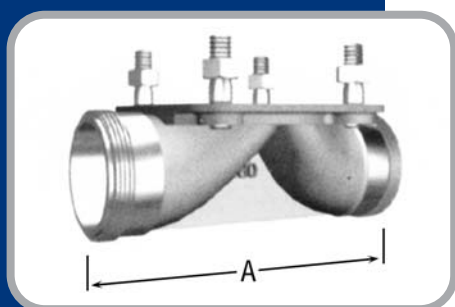


САНИТАРНЫЙ ТИП



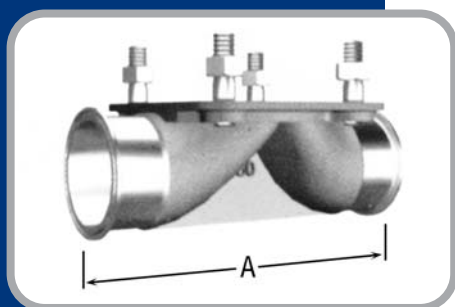
СВАРНОЙ СТЫК ПО ISO 4200, ВНУТРЕННИЙ И ВНЕШНИЙ ДИАМЕТР ТРУБЫ

Размер	15	20	25	32	40	50	65	80	100
A	110	119	129	148	161	192	218	256	307



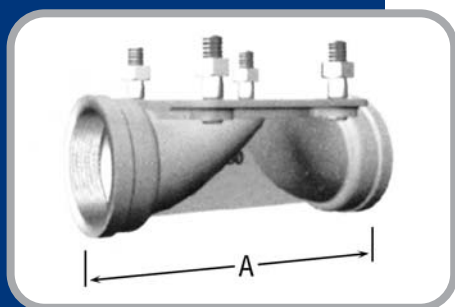
РЕЗЬБОВОЕ СОЕДИНЕНИЕ (ВНЕШНЕЕ) IDF, SMS, BSM

Размер	15	20	25	32	40	50	65	80	100
A	108	117	127	146	159	190	216	254	305



ТИП С ТРЕМЯ ЗАЖИМАМИ (TRI-CLAMP)

Размер	15	20	25	32	40	50	65	80	100
A	108	117	127	146	159	190	216	254	305



МУФТА И РЕЗЬБОВОЕ СОЕДИНЕНИЕ (ВНУТРЕННЕЕ)

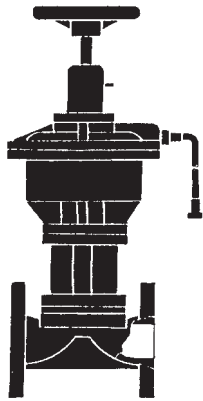
Размер	15	20	25	32	40	50	65	80	100
A	108	117	127	146	159	190	216	254	305

ПНЕВМАТИЧЕСКИЕ ПРИВОДЫ СЕРИИ G&O

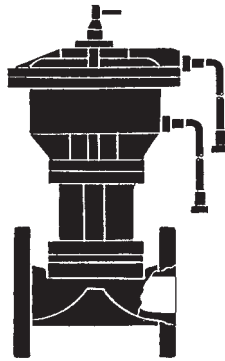
Серия пневматических исполнительных механизмов поршневого типа является превосходным решением для разных видов применения. Данные приводы специально запроектированы для мембранных клапанов серии G&O и могут быть установлены в любое положение. Они выполняются из алюминия и выпускаются в трех вариантах.

- механизм простого действия: не закрывает (воздух для открытия)
- механизм простого действия: не открывает (воздух для закрытия)
- механизм двойного действия: не открывает и не закрывает

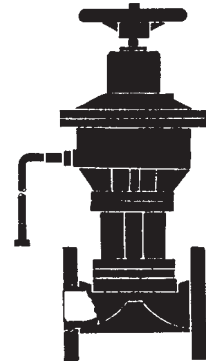
Приводы простого действия оснащены съемным маховичком с целью обеспечения безопасности.



Механизм простого действия не открывает (воздух для закрытия)



Механизм двойного действия не открывает и не закрывает



Механизм простого действия не закрывает (воздух для открытия)

ВЫБОР И ПРИМЕНЕНИЕ ТИПОВОЙ РЕЗИНОВОЙ ДИАФРАГМЫ

Материал	Применение	Диапазон температур (°C)	Твердость по Шору-A
Натуральный каучук	Средняя кислотостойкость	от -30 до 80	65 - 75
Натуральный каучук	Сопротивление истиранию	от -30 до 80	60 - 70
Натуральный каучук	Высокое сопротивление истиранию	от -30 до 80	50 - 60
Белый натуральный каучук	Пищевая и фармацевтическая промышленность	от -10 до 80	55 - 65
Неопреновый каучук	Стойкость к разжиженным кислотам	от -25 до 95	65 - 75
Неопреновый каучук	Водоподготовка	от -25 до 95	60 - 70
Неопреновый каучук	Каустическая сода	от -25 до 95	60 - 70
Бутилкаучук	Стерилизация паром	от -25 до 115	60 - 70
Нитрильный каучук	Масла и консистентные смазки	от -10 до 90	65 - 75
Гипалоновый каучук	Кислотостойкость	от -15 до 110	60 - 70
Каучук Eрдm	Радиоактивные материалы	от -30 до 128	60 - 70
Витоновый каучук	Хлор для ароматизации	от -10 до 178	60 - 70
Витоновый каучук	Высокие температуры	от -10 до 178	60 - 70
Каучук с покрытием из PTFE	Все химикаты и пища	от -30 до 170	—
Силиконовый каучук	Высокие температуры	от -100 до 220	60 - 70

* Твердость проходных клапанов на 10° меньше вышеуказанной;
Витон и PTFE не предусмотрены для проходных клапанов

Huralon® (Гипалон) и Viton® (Витон) - фабричные марки фирмы Dupont; Halar® - фабричная марка фирмы Ausimont U.S.A.

