

Клапан предохранительный тип 400 для гигиенического применения

ИСПОЛЬЗОВАНИЕ / ПРИМЕРЫ ИСПОЛЬЗОВАНИЯ

Для регулирования в:

- Процессах, установках и емкостях в пищевой и фарм. индустрии, в системах для воздуха, нейтральных и не нейтральных паров, газов и жидкостей в качестве рабочей среды.

В соответствии с системой норм и правил по применению, используя подходящие друг другу варианты исполнения клапанов и уплотнений.

- Пищевая промышленность
- Пивзаводы и заводы по производству напитков
- Фарм. индустрия
- Косметическая индустрия
- Медицинская техника
- Системы очистки

ОСОБЕННОСТИ:

- гладкая, безупречно и идеально очищенная высококачественная поверхность
- минимальное мертвое пространство в районе входа и выхода из клапана
- Свободнолежащие и омываемые кольцевые уплотнения
- Дизайн корпуса клапана предотвращает выпадение конденсата в клапане
- SIP / SIP подъемное устройство
- Бесщелевая установка уплотнения
- Стандартная шероховатость поверхности Ra <0,8 мкм
- Дополнительно: полирование механически и / или электро-полирование



РАБОЧАЯ СРЕДА:	Жидкости (нейтральные и не нейтральные); Воздух, газы и технические пары (нейтральные и не нейтральные); Водяной пар
РАЗРЕШЕНИЕ:	TOV-сертификат испытаний 2062; D/G, F, F/K/S; EG-экспертиза; S/G, L, F/K/S; EHEDG; DGUV-Тест
ТРЕБОВАНИЯ:	DIN EN ISO 4126-1, DGR 97/23/EG, TRB 801 Nr. 22 и 23, TRD 421, AD 2000-Лист A2
ДОПОЛНИТЕЛЬНЫЕ ТРЕБОВАНИЯ ПО ГИГИЕНЕ:	EEG № 852/2004, GS-NG 2 и 5, DIN EN 1672-2, EHEDG Aseptik, 9. GPSGV
СПЕЦИАЛЬНЫЕ ПОДКЛЮЧЕНИЯ:	DN 20 – DN 32
ТЕМПЕРАТУРЫ:	-40 °C до + 200 °C
ДАВЛЕНИЕ:	0,4–16 бар

СПЕЦИФИКАЦИЯ МАТЕРИАЛОВ

Серия	Материал	DIN EN	ASTM / AISI
Корпус	Нержавеющая сталь	1.4435	AISI 316L
Внутренние части, контактирующие с раб. средой	Нержавеющая сталь	1.4435	AISI 316L
Верхние части, остальные части	Нержавеющая сталь	1.4571	AISI 316Ti
Нажимная пружина	Нержавеющая сталь	1.4310	AISI 301
Сильфон	Нержавеющая сталь	1.4571	AISI 316Ti
Нажимная пружина	Пружина из пружинистой проволоки, с защитой от коррозии	1.1200	-
Сетка	Нержавеющая сталь	1.4301	AISI 304

ИСПОЛНЕНИЕ КЛАПАНА

b	Стандарт Сиффон	для нейтральных и не нейтральных сред и/или противодавления до 4 бар. Пружина и трущиеся части а также окружающая среда защищены от попадания в них рабочей среды.
----------	-----------------	--

Трудноочищаемые элементы клапана, полость пружины, а также шпindelь/конус защищены от загрязнений с помощью сиффона из нержавеющей стали.

СРЕДА

GF	газообразный и жидкий	Воздух, пары, газы а также, в зависимости от исполнения клапана и уплотнения водяной пар
-----------	-----------------------	--

ТИП РАЗВОЗДУШИТЕЛЯ

K	Стандартный, с вращаемым развоздушителем
----------	--

ДОСТУПНЫЕ НОМИНАЛЬНЫЕ ДИАМЕТРЫ И ПРИСОЕДИНИТЕЛЬНЫЕ РАЗМЕРЫ

Номинальный диаметр DN		20									
Тип присоединения		Хомутное соединение					Резьбовое соединение				
		DIN 11864-3 / DIN 11853-3				DIN 32676		DIN 11864-1 / DIN 11853-1		DIN 11851	
Вход		DN 20	DN 25	DN 32	DN 20	DN 25	DN 32	DN 20	DN 25	DN 20	DN 25
Выход	DN 25	•	•		•	•		•	•	•	•
	DN 32	•	•	•	•	•	•				

ТИП ПРИСОЕДИНЕНИЯ Вход / Выход Специальные подключения

A / A	Стандарт	Асептический зажим хомутом/ Асептический зажим хомутом	DIN 11864-3/DIN 11864-3 DIN 11853-3/DIN 11853-3	Стандарт труб DIN 11850
KLSDIN / KLSDIN	По запросу	Хомутное соединение/Хомутное соединение	DIN 32676 / DIN 32676	Стандарт труб DIN 11850
С удорожением стоимости				
N / N		Асептическое резьбовое соединение А/Асептическое резьбовое соединение А	DIN 11864-1 / DIN 11864-1 DIN 11853-1 / DIN 11853-1	Стандарт труб DIN 11850
GSDIN / GSDIN		Резьбовое соединение/Резьбовое соединение	DIN 11851 / DIN 11851	Стандарт труб DIN 11850

Другие, особые присоединения по запросу

УПЛОТНЕНИЕ

FKM	Фторуглерод	Литой эластомер	FDA, USP, 3-A, ADI	-20 °C до +200 °C
EPDM	Этилен-Пропилен-Диен	Литой эластомер	FDA	-40 °C до +170 °C

ПАРАМЕТРЫ

Механическая полировка поверхности	MP
Механическая и электрическая полировка поверхности	MEP
Специальные исполнения под конкретные параметры клиентов по запросу.	

НОМИНАЛЬНЫЕ ДИАМЕТРЫ, ПОДКЛЮЧЕНИЕ, УСТАНОВОЧНЫЕ РАЗМЕРЫ

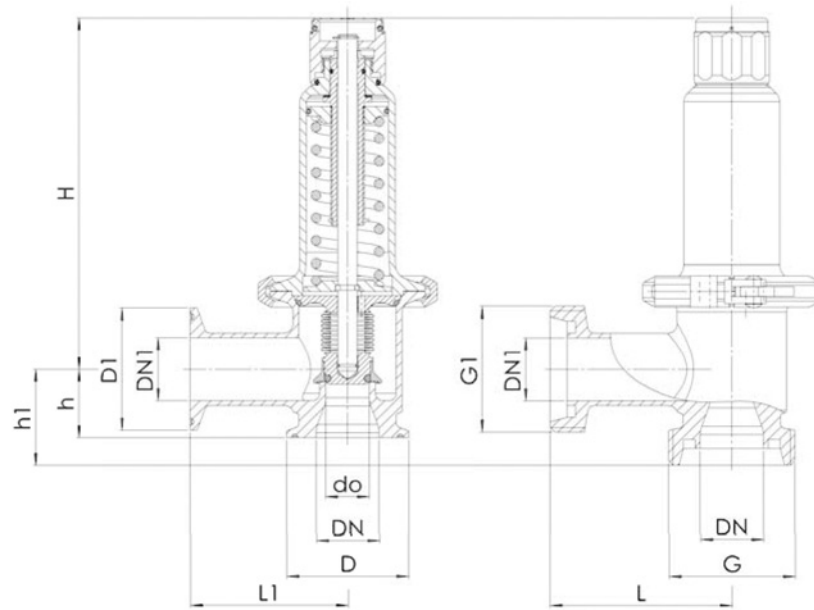
Номинальный диаметр	DN	20				
		Асептический зажим хомутом DIN 11864-3 / DIN 11853-1			Асептическое резьбовое соединение A DIN 11864-1 / DIN 11853-1	
Присоединение	DN	Хомутное соединение DIN 32676			Резьбовое соединение DIN 11851	
		20	25	32	20	25
Вход	G	-	-	-	20 (Rd 44 x 1/6')	25 (Rd 52 x 1/6')
Выход	DN1	25, 32	25, 32	32	25	25
	G1	-	-	-	25 (Rd 52 x 1/6')	25 (Rd 52 x 1/6')
Установочный размер в мм	L	-	-	-	75	75
	L1	65	65	65	-	-
	H	145	145	145	145	145
	h	29	29	29	-	-
	hi	-	-	-	40	40
	D	34	50,5	50,5	-	-
	D1	50,5	50,5	50,5	-	-
do	18	18	18	18	18	
Вес	кг	1,3	1,3	1,3	1,4	1,4
Диапазон установки	бар	0,4-16	0,4-16	0,4-16	0,4-16	0,4-16

ТАБЛИЦА МОЩНОСТЕЙ

Мощность при 10 % (приблизительно) превышении давления срабатывания

Номинальный диаметр DN	Устанавливаемое давление бар	20			
		I	II	III	
Воздух I Нм ³ /ч	0,5	127	96	3,1	
	1	189	151	4,5	
	1,5	257	204	6,7	
	2	332	262	7,7	
	2,5	390	305	8,6	
	3	447	349	9,4	
	3,5	504	392	10,2	
	4	561	435	10,9	
	4,5	618	478	11,5	
	5	675	521	12,2	
	5,5	732	564	14,0	
	6	790	608	14,6	
	Пар II кг/ч	6,5	847	650	15,2
		7	904	692	15,8
	Вода III м ³ /ч	7,5	961	735	16,4
		8	1018	777	16,9
8,5		1075	820	17,4	
9		1132	862	17,9	
9,5		1190	905	18,4	
10		1247	947	18,9	
11		1361	1031	19,8	
12		1475	1115	20,7	
13		1590	1199	21,6	
14		1704	1284	23,4	
15	1818	1368	24,2		
16	1932	1453	25,0		

Технические характеристики могут изменяться.



САМОСТОЯТЕЛЬНЫЙ ПОДБОР/КОНФИГУРАЦИЯ КЛАПАНА

Мод. ряд	Конструкция клапана	Среда	Развоздушиватель	Номинал. диаметр DN	Тип присоединения		Присоединительный размер		Уплотнение	Параметры	Устанавливаемое давление	Кол-во
					Вход	Выход	Вход	Выход				
400	b	GF	K	20	A	A	25	25	FKM	MEP	2,5	2
400	b	GF	K	20	KLSDIN	KLSDIN	20	25	EPDM	MP	3,2	1
400	b	GF	K	20								
400	b	GF	K	20								
400	b	GF	K	20								

В этой таблице, у вас есть возможность сконфигурировать клапан в соответствии с вашими индивидуальными потребностями для настройки (подобно приведённому примеру, параметры которого вы должны предварительно удалить из таблицы). Заполните поля вручную, используя сокращения, использованные в данной таблице. Затем отошлите заполненную страницу по факсу: +7 495 787-42-84

Пожалуйста, не забудьте вашу персональную информацию, это необходимо, чтобы с Вами могла связаться наша сервисная служба.

www.asteama.ru

ООО "Астима", 127322, Москва, Огородный проезд, д. 20а
e-mail: info@a-stm.ru тел.: (495) 787 42 84