

Клапан предохранительный резьбовой нерж.сталь тип 420

P_{настр} 0,2–50 бар DN¹/₄"–³/₈" T=400 °C

ИСПОЛЬЗОВАНИЕ / ПРИМЕРЫ ИСПОЛЬЗОВАНИЯ

Для защиты:

- Емкостей / систем под давлением для нейтральных / не нейтральных паров, газов и жидкостей
- Для защиты паровых котлов и паровых систем

В соответствии с нормами и правилами использования соответствующей конструкции клапана и уплотнения.

- Химических заводов, биогазовых установок
- Опреснение
- Производство промышленного и медицинского оборудования
- Судов и оборудования
- В области вторичной переработки в пищевой, фармацевтической и косметической промышленности
- Применения в морских условиях
- Общего применения, с резьбовыми соединениями труб

Клапаны поставляются с заводской настройкой давления срабатывания, опломбированные.



- РАБОЧАЯ СРЕДА:** Жидкости (нейтральные и не нейтральные);
Воздух, газы и технические пары (нейтральные и не нейтральные);
Водяной пар
- РАЗРЕШЕНИЕ:** TUV-сертификат испытаний 2069; D/G, F, F/K/S1; EG-экспертиза; S/G, L, F/K/Si; GOST-R; D/G (S/G), F (L), F/K/Si
- ТРЕБОВАНИЯ:** AD 2000-Лист A2 TRD 421; TRB 801 № 22 и № 23¹ DIN EN ISO 4126–1 DGR 97/23/EG
- ТИПОРАЗМЕРЫ:** 1/4"–3/8"
- ТЕМПЕРАТУРЫ:** - 60 °C до + 400 °C в зависимости от исполнения
- ДАВЛЕНИЕ:** 0,2–50 бар в зависимости от исполнения

Классификация обществ	
Germanischer Lloyd	GL
Lloyd's Register EMEA	LR EMEA
American Bureau of Shipping	ABS
Det Norske Veritas	DNV

СПЕЦИФИКАЦИЯ МАТЕРИАЛОВ

Серия	Материал	DIN EN	ASTM / AISI
Материал корпуса на входе	Нержавеющая сталь	1.4571	AISI 316 Ti
Материал корпуса на выходе	Нержавеющая сталь	1.4571	AISI 316 Ti
Внутренние части	Нержавеющая сталь	1.4571	AISI 316 Ti
Нажимная пружина	Нержавеющая сталь	1.4310	AISI 301
Сильфон (опционально)	Нержавеющая сталь	1.4571	AISI 316 Ti

Только при исполнении с сильфоном

ИСПОЛНЕНИЕ КЛАПАНА

t	Газоплотное исполнение полости пружины	для нейтральных и не нейтральных рабочих сред, без противодействия. Окружающая среда защищена от попадания в неё рабочей среды.
tb	Газоплотное исполнение с сифоном	для нейтральных и не нейтральных сред и/или противодействия до 4 бар. Пружина и трущиеся части а также окружающая среда защищены от попадания в них рабочей среды.

СРЕДА

GF	газообразный и жидкий	Воздух, пары, газы а также, в зависимости от уплотнения водяной пар
----	-----------------------	---

ТИП РАЗВОЗДУШИТЕЛЯ

L	С рычагом-развоздушителем
O	без развоздушителя

ДОСТУПНЫЕ НОМИНАЛЬНЫЕ ДИАМЕТРЫ И ПРИСОЕДИНИТЕЛЬНЫЕ РАЗМЕРЫ

Номинальный диаметр DN		8			10		
Вход		1/4" (8)	SV (8mm)	SV (10mm)	3/8" (10)	SV (10mm)	SV (12mm)
Выход	3/8" (10)	•	•	•	•	•	•
	SV (12mm)	•	•	•	•	•	•

ТИП ПРИСОЕДИНЕНИЯ ВХОД/ВЫХОД РЕЗЬБОВЫЕ СОЕДИНЕНИЯ

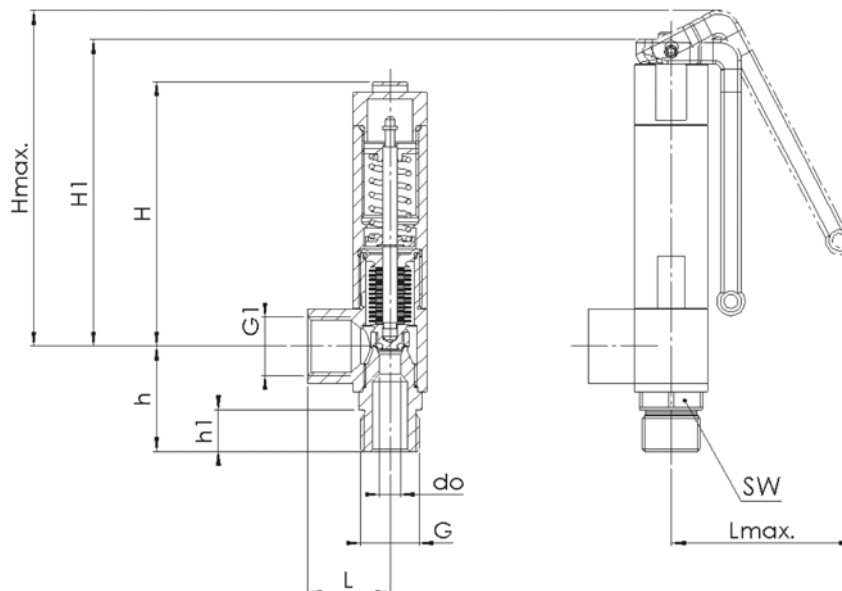
m / f Стандарт	Наружная резьба BSP-P / Внутренняя резьба BSP-P	DIN EN ISO 228-1 / DIN EN ISO 228-1
С удорожением стоимости		
SV / f	Штуцерное соединение с разрезным кольцом / Внутренняя резьба BSP-P	EN ISO 8434-1 / DIN EN ISO 228-1
SV / SV	Штуцерное соединение с разрезным кольцом / Штуцерное соединение с разрезным кольцом	EN ISO 8434-1 / EN ISO 8434-1

УПЛОТНЕНИЕ

EPDM	Этилен-Пропилен-Диен	Литой эластомер с металлическим уплотнением	-40 °C до +170 °C
FKM	Фторуглерод	Литой эластомер с металлическим уплотнением	-20 °C до +200 °C
С удорожением стоимости			
FFKM	Перфторэластомер	Литой эластомер с металлическим уплотнением Плоское уплотнение	-10 °C до +260 °C
MD	Металлическое уплотнение	Исполнение уплотнения, которое не является уплотнением седла: FKM Опционально доступны другие материалы уплотнений.	-60 °C до +400 °C

НОМИНАЛЬНЫЕ ДИАМЕТРЫ, ПОДКЛЮЧЕНИЕ, УСТАНОВОЧНЫЕ РАЗМЕРЫ

Номинальный диаметр	DN	8	10
Присоединение DIN EN ISO 228	G	1/4" (8)	3/8" (10)
Выход DIN EN ISO 228	G1	3/8" (10)	3/8" (10)
Установочный размер в мм	L	24	24
	Lmax	52	52
	H	75	75
	H1	87	87
	Hmax	95	95
	h	30	30
	h1	12	12
	SW	18	18
do	4,5	6	
Вес	кг	0,3	0,3
Диапазон установки	бар	0,5–50	0,5–50


САМОСТОЯТЕЛЬНЫЙ ПОДБОР / КОНФИГУРАЦИЯ КЛАПАНА

Мод. ряд	Конструкция клапана	Среда	Развоздушиватель	Номин. диаметр DN	Тип присоединения		Присоединительный размер		Уплотнение	Параметры	Устанавливаемое давление	Кол-во
					Вход	Выход	Вход	Выход				
420	tb	GF	L	8	m	f	8	10	FFKM		5,5	2
420	t	GF	O	10	SV	f	10mm	10	EPDM		22	1
420		GF										
420		GF										

В этой таблице, у вас есть возможность сконфигурировать клапан в соответствии с вашими индивидуальными потребностями для настройки (подобно приведённому примеру, параметры которого вы должны предварительно удалить из таблицы). Заполните поля вручную, используя сокращения, использованные в данной таблице. Затем отшлите заполненную страницу по факсу: +7 495 787-42-84

Пожалуйста, не забудьте вашу персональную информацию, это необходимо, чтобы с Вами могла связаться наша сервисная служба.

www.asteama.ru

ООО "Астима", 127322, Москва, Огородный проезд, д. 20а
 e-mail: info@a-stm.ru тел.: (495) 787 42 84