

ПРЕДОХРАНИТЕЛЬНЫЙ КЛАПАН ТИП 451 bGF/bGFL/tGF

РАБОЧАЯ СРЕДА: Нейтральные и не нейтральные жидкости, газы и пары

Тип 451 bGF с вращаемым развоздушивателем Тип 451 bGFL с рычагом-развоздушивателем

Угловой формы, подпружиненный. Устанавливаемое давление защищено от перенастройки пломбировкой крышки. Развоздушиваемый конус. До 25 бар данный клапан оснащен сильфоном из нержавеющей стали, а пружина и трущиеся части защищены от попадания в них рабочей среды. Установка давления и проверка осуществляются водой и воздухом

Применение



Для защиты напорных баков/систем под давлением, рабочей средой в которых являются нейтральные и не нейтральные газы, пары и жидкости, например в паровых котлах. Клапаны до 25 бар могут быть установлены в стационарных напорных емкостях для сыпучих и пылеобразных сред, а также в передвижных автомобильных емкостях для сыпучих, пылеобразных или жидких сред. В исполнении с сильфоном, клапан может быть установлен в системах, где рабочей средой являются горючие и ядовитые газы, пары или жидкости. Внимательно следите за тем, чтобы уплотняющие материалы, использованные в этих клапанах (смотрите ниже), соответствовали предписаниям по безопасности действующим на вашем предприятии. Максимальное противодействие не должно превышать 4 бар. Тип 451 tGF газоплотный без развоздушивателя

Угловой формы, подпружиненный. Устанавливаемое давление защищено от перенастройки пломбировкой крышки. Установка давления и проверка осуществляются водой и воздухом.

Применение

Для защиты напорных баков/систем под давлением, рабочей средой в которых являются нейтральные и не нейтральные газы, пары и жидкости, например в паровых котлах, в том случае, если выпуск рабочей среды в атмосферу запрещен или нежелателен. Так же клапан подходит для горючих и ядовитых газов, паров и жидкостей. Внимательно следите за тем, чтобы уплотняющие материалы, использованные в этих клапанах, соответствовали предписаниям по безопасности действующим на вашем предприятии. Варианты уплотнений

С металлизированным кольцевым уплотнением до 25 бар:

Стандартное исполнение с EPDM-уплотнением - Температура рабочей среды от -50 °C до +150 °C NBR (Пербунан)-уплотнение- Температура рабочей среды от -30 °C до +130 °C FKM (Viton)-уплотнение- Температура рабочей среды от -20 °C до +200 °C

FFKM (аналогичное Ka1гер)-уплотнение (с удорожанием) - Температура рабочей среды от -10°C до +260 °C По запросу с 1,5 бар:

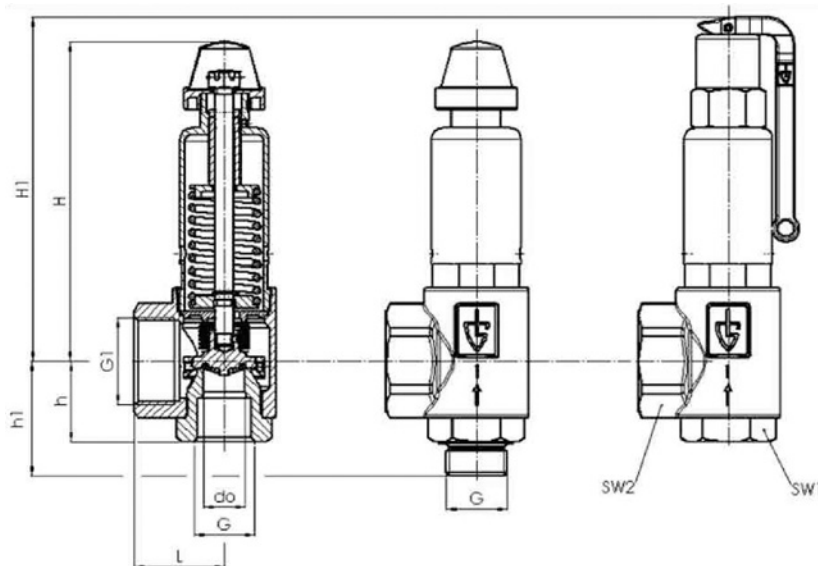
TFM (PTFEI)-уплотнение - Температура рабочей среды от -196 °C до +225 °C С плоским уплотнением (для давлений выше 25 бар):

Стандартное TFM (PTFE) + углеродное уплотнение - Температура рабочей среды от -100 °C до +225 °C С металлизированным уплотнением (с удорожанием)- Температура рабочей среды от -196 °C до +400 °C Предохранительные клапаны поставляются с заводской настройкой давления срабатывания. Другие диаметры присоединения и особые исполнения по запросу.

451 bGF/bGFL/tGF: Подключение, Установочные размеры, Диапазоны регулирования

Подключение	G		1/2"	3/4"	1"	1 1/4"
Устанавливаемый диапазон с сильфоном бар		1-25	1-1	0,5-25	0,5-25	0,5-25
без сильфона		-	25,1-70	25,1-70	25,1-70	25,1-70
range of adjustment with beilows	bar (g)	1-25	-	0,5-25	0,5-25	0,5-25
without bellows		-	25,1-70	25,1-70	25,1-70	25,1-70
установочный размер в мм	G,	1"	1"	1 1/4"	1 1/2"	2"
installation dimensions in mm	L	40	40	43	50	61
	H	75	131	140	175	263
	H ₁	91	154	158	192	287
	h	30	30	39	45	55
	h ₁	46	46	53	64	76
	SW ₁	30	30	36	46	55
	SW ₂	40	40	50	58	70
d0	15,8	15,8	18	23	30	
вес	кг	0,4	0,8	1,0	1,8	4,0

451 bGF/bGFL/tGF



Материалы

Детали, component	Материал, material	DIN EM	ASTM / AISI
Ввод среды	нержавеющая сталь	1.4571	AISI 316Ti
Выпускное отверстие	нержавеющая сталь	1.4403	ASTM A 351 CR6M
Внутренние части	нержавеющая сталь	1.4571	AISI 316Ti
Нажимная пружина	нержавеющая сталь	1.4310	AISI 301

DN Установленное давление, бар	1/2"			3/4"			1"			1 1/4"		
	I	II	III	I	II	III	I	II	III	I	II	III
0,5	-	-		127	96	5,4	199	150	8,8	345	260	15,4
1,0	73	58	2,5	167	134	7,3	261	209	12,0	453	362	20,8
1,5	92	73	3,1	211	168	9,0	330	262	14,7	572	454	25,5
2,0	111	87	3,6	255	201	10,4	398	314	16,9	691	544	29,4
2,5	130	102	4,0	299	234	11,6	466	366	18,9	810	635	32,9
3,0	189	148	4,4	447	349	12,7	681	532	20,8	1182	924	36,0
3,5	214	166	4,7	504	392	13,7	768	597	22,4	1333	1036	38,9
4,0	238	184	5	561	435	14,7	855	663	24,0	1484	1151	41,6
4,5	262	203	5,3	618	478	15,6	942	729	25,4	1635	1265	44,1
5,0	286	221	5,6	675	521	16,4	1029	794	26,8	1786	1378	46,5
5,5	310	239	5,9	732	564	17,2	1116	860	28,1	1937	1492	48,8
6,0	335	257	6,2	790	605	18,0	1203	926	29,3	2088	1607	50,9
6,5	359	275	6,4	847	650	18,7	1290	990	30,5	2239	1719	53,0
7,0	383	293	6,6	904	692	19,4	1377	1054	31,7	2390	1830	55,0
7,5	407	311	6,9	961	735	20,1	1464	1119	32,8	2542	1943	56,9
8,0	431	329	7,1	1018	777	20,8	1552	1184	33,9	2693	2056	58,8
8,5	456	347	7,3	1075	820	21,4	1639	1249	34,9	2844	2168	60,6
9,0	480	365	7,5	1132	862	22,0	1726	1314	35,9	2995	2281	62,4
9,5	504	383	7,7	1190	905	22,6	1813	1379	36,9	3146	2392	64,1
10	528	401	7,9	1247	947	23,2	1900	1443	37,9	3297	2504	65,8
11	577	437	8,3	1361	1031	24,3	2074	1571	39,7	3599	2727	69,0
12	625	472	8,7	1475	1115	25,4	2248	1699	41,5	3902	2948	72,0
13	674	508	9,1	1590	1199	26,5	2422	1827	43,2	4204	3172	75,0
14	722	544	9,4	1704	1284	27,5	2596	1957	44,8	4506	3396	77,8
15	770	580	9,7	1818	1368	28,4	2771	2085	46,4	4808	3618	80,5
16	819	616	10,1	1932	1453	29,4	2945	2214	47,9	5111	3842	83,2
17	867	650	10,4	2047	1535	30,3	3119	2339	49,4	5413	4059	85,7
18	916	686	10,7	2161	1619	31,1	3293	2467	50,8	5715	4281	88,2
19	964	721	11	2275	1703	32,0	3467	2594	52,2	6017	4503	90,6
20	1013	757	11,2	2390	1787	32,8	3641	2723	53,6	6320	4726	93,0
21	1061	793	11,5	2504	1872	33,6	3816	2852	54,9	6622	4950	95,3
22	1109	829	11,8	2618	1956	34,4	3990	2981	56,2	6924	5173	97,5
23	1158	865	12,1	2732	2040	35,2	4164	3109	57,5	7226	5396	99,7
24	1206	900	12,3	2847	2125	35,9	4338	3238	58,7	7529	5619	101,9
25	1255	936	12,6	2961	2209	36,7	4512	3366	59,9	7831	5842	104,0
26	1303	972*	12,8	3075	2294*	37,4	4686	3496*	61,1	8133	6067*	106,0
27	1352	1008*	13,1	3190	2379*	38,1	4860	3626*	62,3	8435	6293*	108,0
28	1400	1044*	13,3	3304	2465*	38,8	5035	3756*	63,4	8738	6518*	110,0
29	1449	1081*	13,5	3418	2550*	39,5	5209	3886*	64,5	9040	6744*	112,0
30	1497	1114*	13,8	3532	2628*	40,2	5383	4005*	65,6	9342	6951*	113,9
32	1594	1136*	14,2	3761	2799*	41,5	5731	4265*	67,8	9947	7401*	117,6
34	1691	1258*	14,7	3990	2969*	42,8	6080	4524*	69,9	10551	7851*	121,2
36	1788	1330*	15,1	4218	3139*	44,0	6428	4783*	71,9	11156	8301*	124,8
38	1884	1402*	15,5	4447	3309*	45,2	6776	5042*	73,9	11760	8751*	128,2
40	1981	1474*	15,9	4675	3479*	46,4	7124	5301*	75,8	12365	9200*	131,5
42	2078	1547*	16,3	4904	3650*	47,6	7473	5562*	77,6	12969	9653*	134,8
44	2175	1619*	16,7	5132	3821*	48,7	7821	5823*	79,5	13574	10105*	137,9
46	2272	1692*	17	5361	3992*	49,8	8169	6083*	81,3	14178	10558*	141,8
48	2369	1764*	17,4	5589	4163*	50,8	8518	6344*	83,0	14783	11011*	144,1
50	2466	1837*	17,8	5818	4335*	51,9	8866	6606*	84,7	15387	11464*	147,0
52	2562	1910*	18,1	6047	4506*	52,9	9214	6867*	86,4	15992	11917*	149,9
54	2659	1984*	18,5	6275	4681*	53,9	9563	7134*	88,0	16596	12380*	152,8
56	2756	2061*	18,8	6504	4868*	54,9	9911	7412*	89,7	17200	12864*	155,6
58	2853	2136*	19,1	6732	5040*	55,9	10259	7681*	91,2	17805	13330*	158,4
60	2950	2209*	19,5	6961	5213*	56,8	10608	7943*	92,8	18409	13786*	161,1
62	3047	2282*	19,8	7189	5385*	57,8	10956	8206*	94,3	19014	14242*	163,7
64	3144	2355*	20,1	7418	5558*	58,7	11304	8469*	95,3	19618	14699*	166,3
66	3240	2428*	20,4	7647	5730*	59,6	11652	8732*	97,3	20223	15155*	168,9
68	3337	2502*	20,7	7875	5905*	60,5	12001	8998*	98,8	20827	15616*	171,5
70	3434	2578*	21,0	8104	6082*	61,4	12349	9269*	100,2	21432	16086*	174,0

воздух – I (нм³/ч), пар – II (кг/ч), вода – III (м³/ч)

* только для клапанов с металлическим уплотнением

www.asteama.ru

ООО "Астима", 127322, Москва, Огородный проезд, д. 20а
e-mail: info@a-stm.ru тел.: (495) 787 42 84